



双前置放大电路

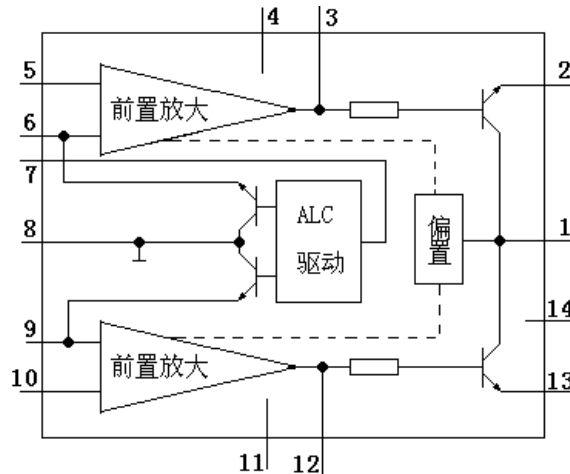
1. 概述和特点:

CD7658GP 为双通道前置放大器，带有 ALC 功能，适用于便携式立体声收录机作为录/放音放大器，其特点有：

- 工作电源电压范围宽：Vcc=3~16V；
- 电源接通时稳定快；
- 无输入耦合电容；
- 内电路中设有缓冲放大器。

2. 功能框图和引出脚说明:

2.1 功能框图



2.2 引出脚说明

序号	符号	功能	序号	符号	功能
1	Vcc	电源电压	8	GND	地
2	OUTBUF1	缓冲放大器输出 1	9	IN2(-)	输入 2 (-)
3	OUTPRE1	前置放大器输出 1	10	IN2(+)	输入 2 (+)
4	NC	空脚	11	GND	地
5	IN1(-)	输入 1 (-)	12	OUTPRE2	前置放大器输出 2
6	IN1(+)	输入 1 (+)	13	OUTBUF2	缓冲放大器输出 2
7	INALC	ALC 调节输入	14	NC	空脚

3. 电参数

3.1 极限值（绝对最大额定值，若无其它规定， $T_{amb}=25^{\circ}C$ ）

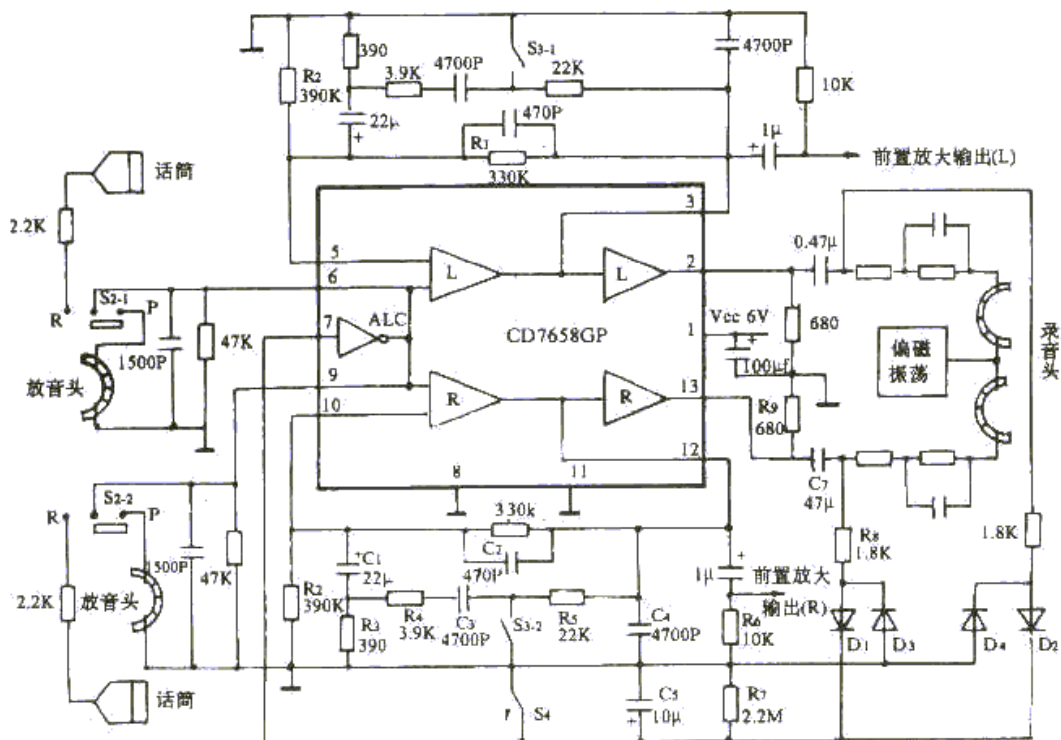
参数名称	符号	数值		单位
		最小值	最大值	
电源电压	Vcc		16	V
缓冲放大器输出电流（2、13 端）	I _{obuf}		3	mA
缓冲放大器输出电流（6、9 端）	I _{opre}		2	mA
功耗 1)	Pd		625	mW
工作环境温度	T _{amb}	-25	75	°C
储存温度	T _{stg}	-55	150	°C

注：1) 当 $T_{amb}=25^{\circ}C$ 以上时，温度每升高 $1^{\circ}C$ ，功耗减小 5mW。

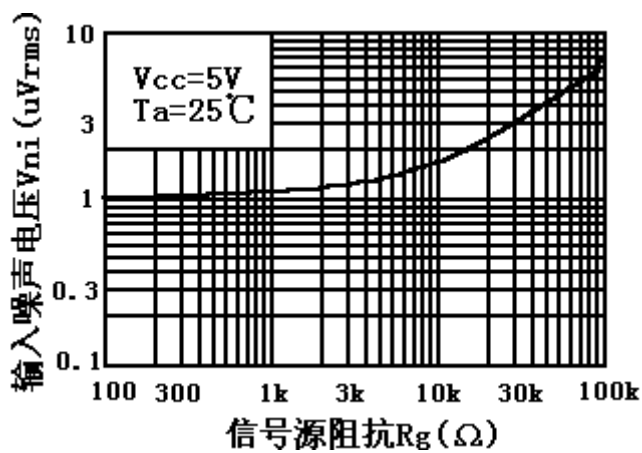
3.2 电特性（若无其它规定， $T_{amb}=25^{\circ}C$ ， $V_{cc}=5V$ ， $f=1kHz$ ）

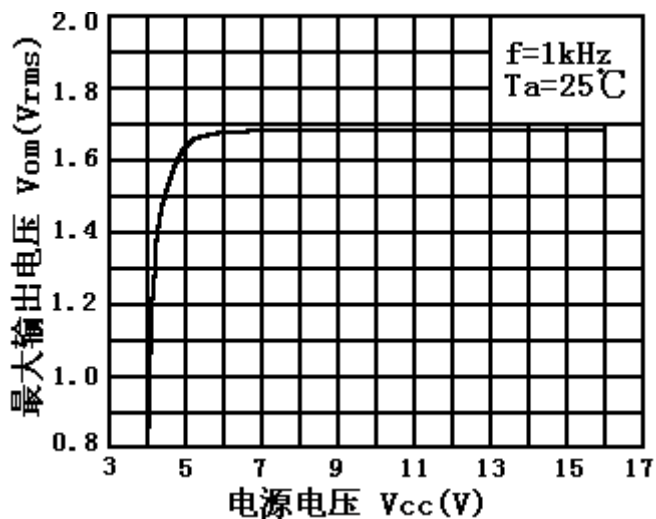
特性参数	条件	符号	规范值			单位
			最小	典型	最大	
静态电流		I _{cc}	6	10	15	mA
输入端电压(6、9)		V _i		15	50	mV
输出端电压(3、12)		V _o	2.2	2.5	2.8	V
缓冲器输出电压(2、13)		V _{obuf}	1.4	1.6	2	V
ALC 接通电压	V ₇ =1.4V	V _{7ALC}		5	30	mV
ALC 偏置电压		V _{B7}			0.90	V
最大输出电压	THD=1%	V _{om}	1.3			V
输入噪声电压	R _g =2.2k	V _{ni}		1.3	2.7	uV
ALC 电平	V _i =77.5mV	V _{oALC}	0.55	0.69	0.87	V
谐波失真（ALC）	V _i =77.5mV	THD _{ALC}		0.6	2	%
ALC 范围	V _i =775uV	R _{ALC}	35	40		dB
ALC 平衡度		B _{ALC}		0	2	dB
通道隔离度	V _o =0.775V，R _g =2.2k	CT	40	50		dB
开环增益	V _i =77.5uV	A _{vo}	67	75		dB

4. 应用图例:



5. 特性曲线:





6. 外形尺寸图

