	华晶双极电路	CD7738CP
	单片录音机电路	

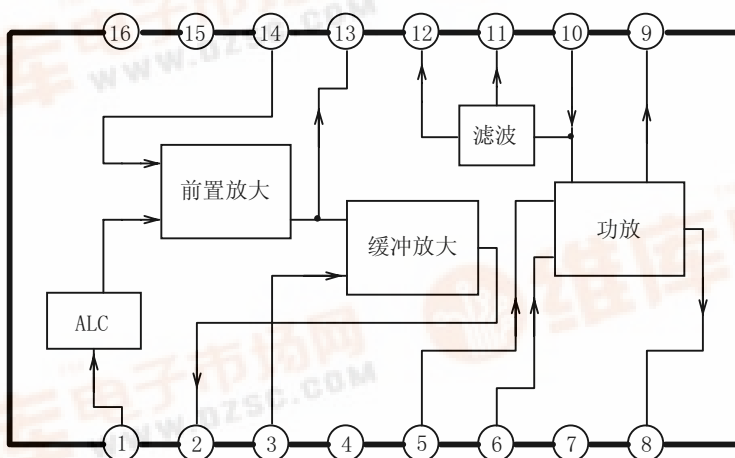
1. 概述与特点

CD7738CP 是一块单片录音机电路，主要用于收录机、呼叫机等设备中，可与 TA7738HP 互换使用。其特点如下：

- 内含录音、放音前置放大器
- 内含录音输出放大电路
- 输出功率可达 2.0W ($V_{CC}=9V$, $THD=10\%$, $R_L=4\Omega$)
- 内含 ALC 电路，可获得低失真、宽动态范围
- 工作电源电压范围宽: $V_{CC}=3.5 \sim 9V$
- 内含开机“噗”声防止电路
- 封装形式: DIP16

2. 功能框图与引脚说明

2.1 功能框图



2.2 引脚说明

引脚	符号	功能	引脚	符号	功能
1	IN_{ALC}	ALC 输入	9	BS	自举
2	OUT_{BUF}	缓冲器输出	10	V_{CC}	电源
3	NF_{BUF}	缓冲器负反馈	11	FIL	滤波
4	NC	空脚	12	FIL	滤波
5	IN_p	功放输入	13	OUT_{PRE}	前置输出
6	NF_p	功放负反馈	14	NF_{PRE}	前置负反馈
7	GND_p	功放地	15	IN_{PRE}	前置输入
8	OUT_p	功放输出	16	GND_{PRE}	前置地

无锡华晶微电子股份有限公司

地址：江苏省无锡市梁溪路 14 号

电话：(0510) 5807228-5542

传真：(0510) 5800864



3. 电特性

3.1 极限参数

除非另有规定, $T_{amb}=25^{\circ}\text{C}$

参数名称	符号	额定值	单位
电源电压	V_{CC}	12	V
输出电流	I_o	1.5	A
功耗	P_D	1.2	W
工作环境温度	T_{amb}	-20~75	$^{\circ}\text{C}$
贮存温度	T_{stg}	-55~150	$^{\circ}\text{C}$

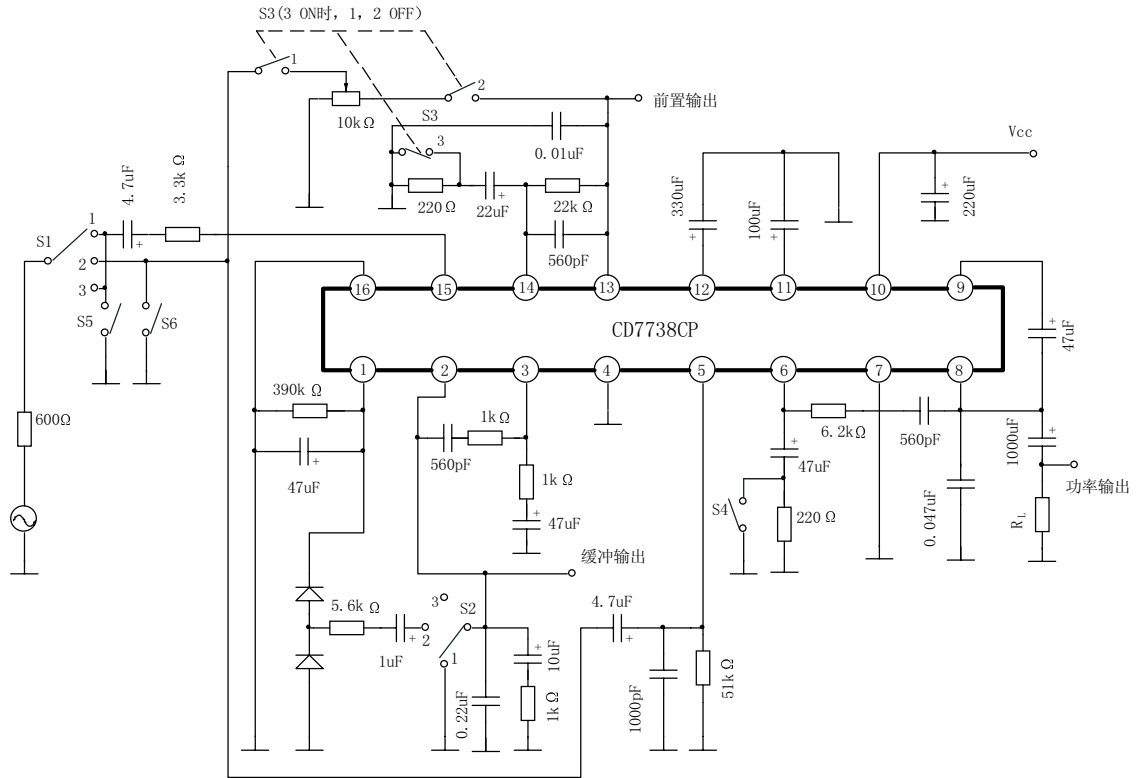
3.2 电特性

除非另有规定, $T_{amb}=25^{\circ}\text{C}$, $V_{CC}=6\text{V}$, $f=1\text{kHz}$

参数名称	符号	测试条件	规范值			单位
			最小	典型	最大	
静态电流	I_{CCQ}	无信号, $V_{CC}=3.5\text{V}$	7.5			mA
		无信号	11		35	
前置放大器						
开环电压增益	A_{VO1}		55	70		dB
闭环电压增益	A_{VF1}			40		dB
输入电阻	R_i			30		k Ω
最大输出电压	V_{OM1}	THD $\leq 1\%$		0.7		V
输入换算噪声电压	V_{ni}	$R_g=0$		1.4	2.5	μV
前置+缓冲						
闭环电压增益	A_{VF2}	前置放大器 $A_v=40\text{dB}$ 缓冲放大器 $A_v=20\text{dB}$		60		dB
最大输出电压	V_{OM2}	THD=3%	1.5	1.7		V
输出噪声电压	V_{no2}	$R_g=0$, $A_{VF2}=60\text{dB}$		1.2	2.5	mV
ALC 效果	ALC ₁	$V_i=-60\sim-20\text{dBm}$		2		dB
ALC 范围	ALC ₂	THD $\leq 1\%$		60		dB
功率放大器						
开环电压增益	A_{VO3}		60	70		dB
闭环电压增益	A_{VF3}			40		dB
最大输出功率	P_{OM}	$R_L=4\Omega$, THD=10%	0.8	0.96		W
		$V_{CC}=9\text{V}$, $R_L=8\Omega$ THD=10%		1.4		
输出噪声电压	V_{no3}	$R_g=0$, $A_{VF3}=40\text{dB}$		0.3	1	mV



4. 测试线路

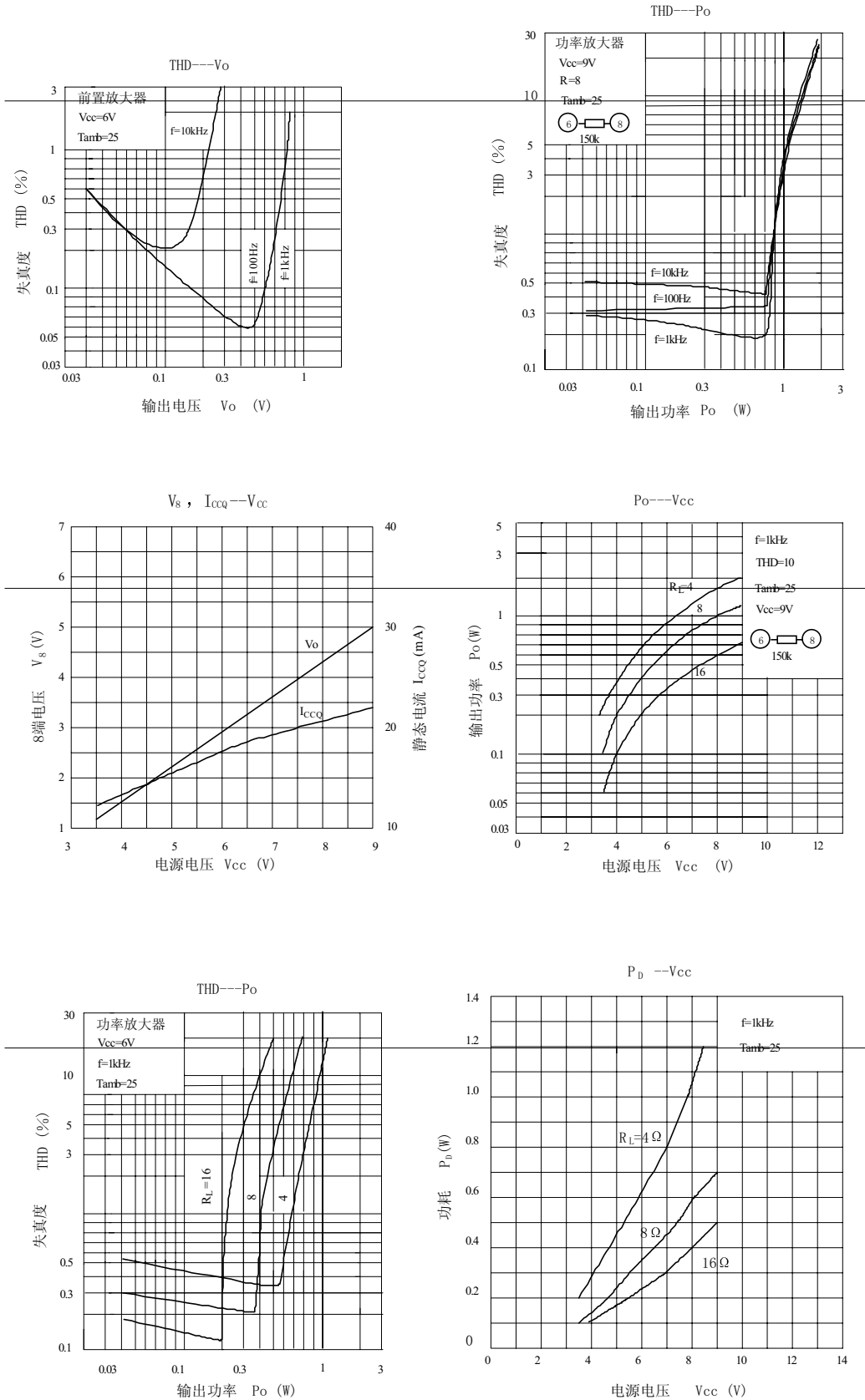


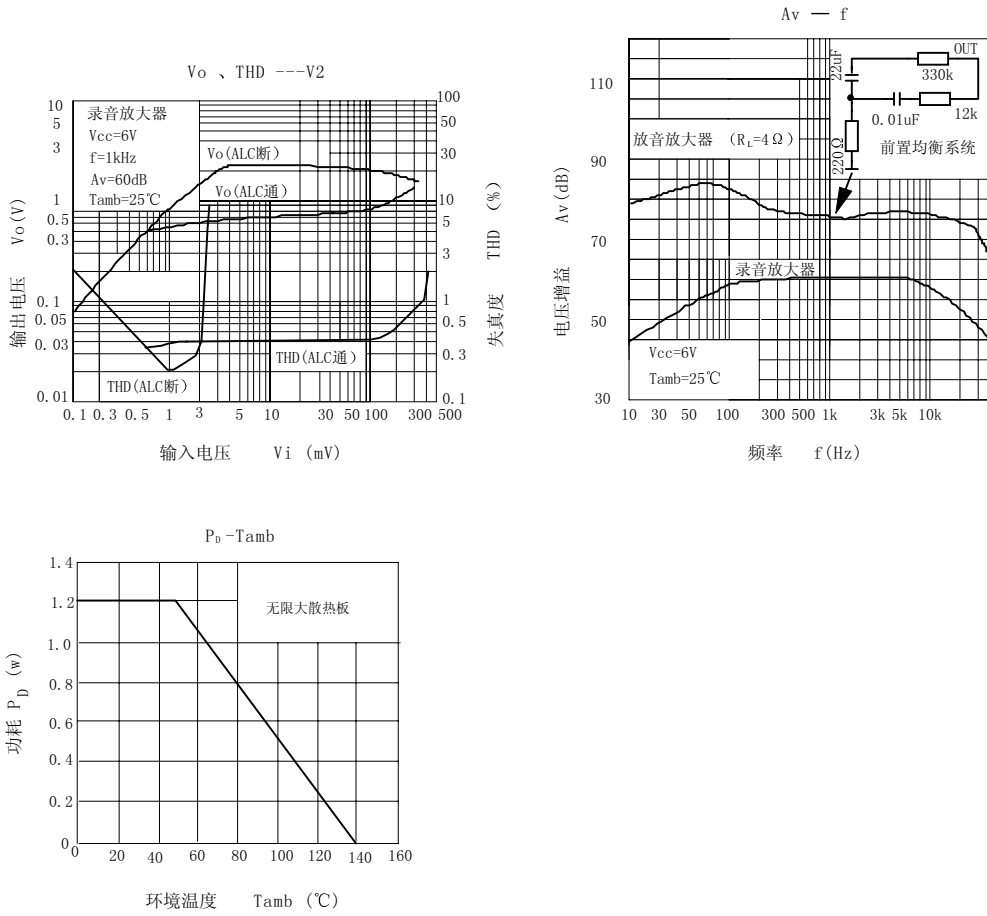
开关状态表

测试项目	S1	S2	S3	S4	S5	S6
A_{VO1}	1	1	ON	OFF	OFF	OFF
A_{VF1}	1	1	OFF	OFF	OFF	OFF
V_{OM1}	1	1	OFF	OFF	OFF	OFF
A_{VF2}	1	3	OFF	OFF	OFF	OFF
V_{OM2}	1	3	OFF	OFF	OFF	OFF
V_{no2}	1	3	OFF	OFF	ON	OFF
ALC	1	2	OFF	OFF	OFF	OFF
A_{VO3}	2	1	OFF	ON	OFF	OFF
A_{VF3}	2	1	OFF	OFF	OFF	OFF
P_{OM}	2	1	OFF	OFF	OFF	OFF
V_{no3}	2	1	OFF	OFF	OFF	ON

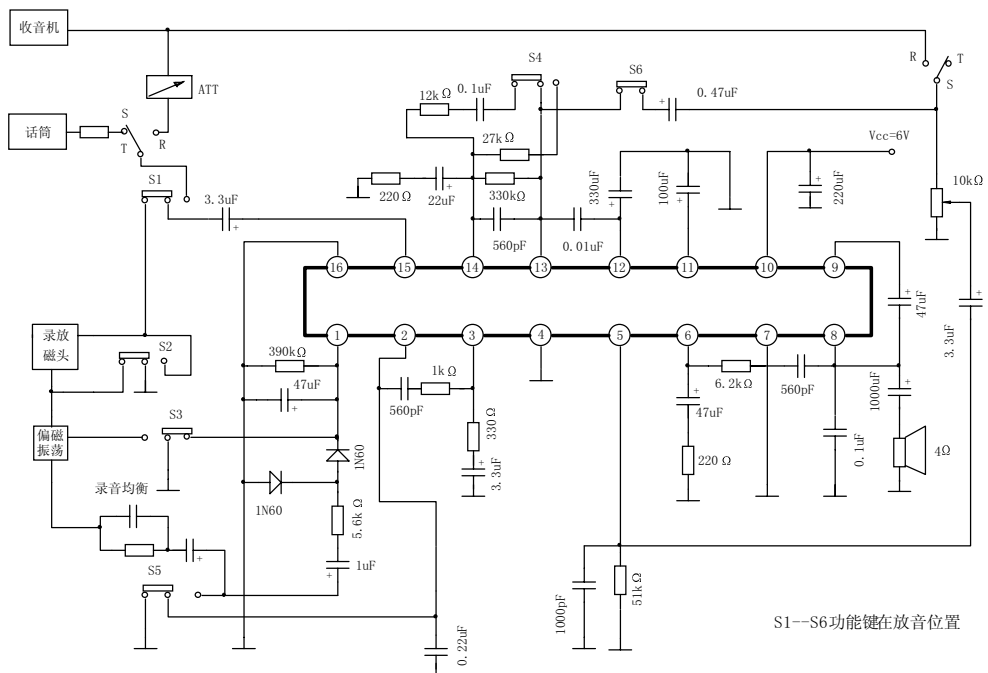


1. 特性曲线





6. 应用线路



7. 外形尺寸

