



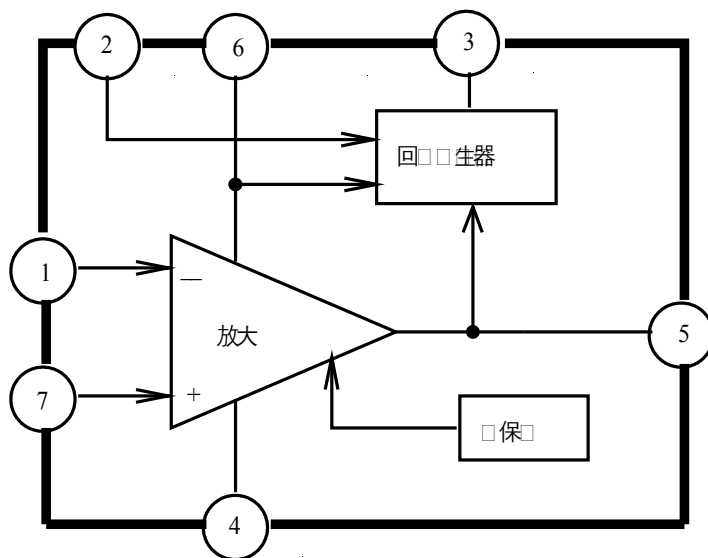
## 场输出偏转电路

### 1. 概述与特点

- CD78040GS 是高性能中、小屏幕彩电和显示器用场偏转输出电路。其特点如下：
- 内部设有泵电源回路，功耗低
- 内含热保护电路
- 可直流耦合
- 外围电路简单
- 封装形式： FZIP7

### 2. 功能框图与引脚说明

#### 2.1 功能框图



#### 2.2 引脚说明

引脚	符号	功能	引脚	符号	功能
1	IN-	倒相输入	5	OUT	输出
2	V <sub>CC</sub>	电源	6	V <sub>CCV</sub>	输出级电源
3	PUMP	泵电源	7	IN+	正相输入
4	GND	地			

## 无锡华晶微电子股份有限公司

## 3. 电特性

## 3.1 极限参数

除非另有规定,  $T_{amb}=25^{\circ}\text{C}$ 

参数名称	符号	额定值	单位
电源电压	$V_{CC2MAX}$	34	V
输出级电源电压	$V_{CC6MAX}$	70	V
功耗	$P_D$	9	W
输出偏转电流	$I_O$	-1.5~1.5	A
热阻	$R_{th}$	3	$^{\circ}\text{C}/\text{W}$
工作环境温度	$T_{amb}$	-20 ~ 85	$^{\circ}\text{C}$
贮存温度	$T_{stg}$	-40 ~ 150	$^{\circ}\text{C}$

## 3.2 推荐工作条件

参数名称	符号	推荐条件	推荐值			单位
			最小	典型	最大	
推荐工作电压	$V_{CC2MAX}$			24		V
工作电压范围	$V_{CC2OP}$		16		34	V
推荐偏转电流	$I_{5\text{P-P}}$				1.8	A <sub>P-P</sub>

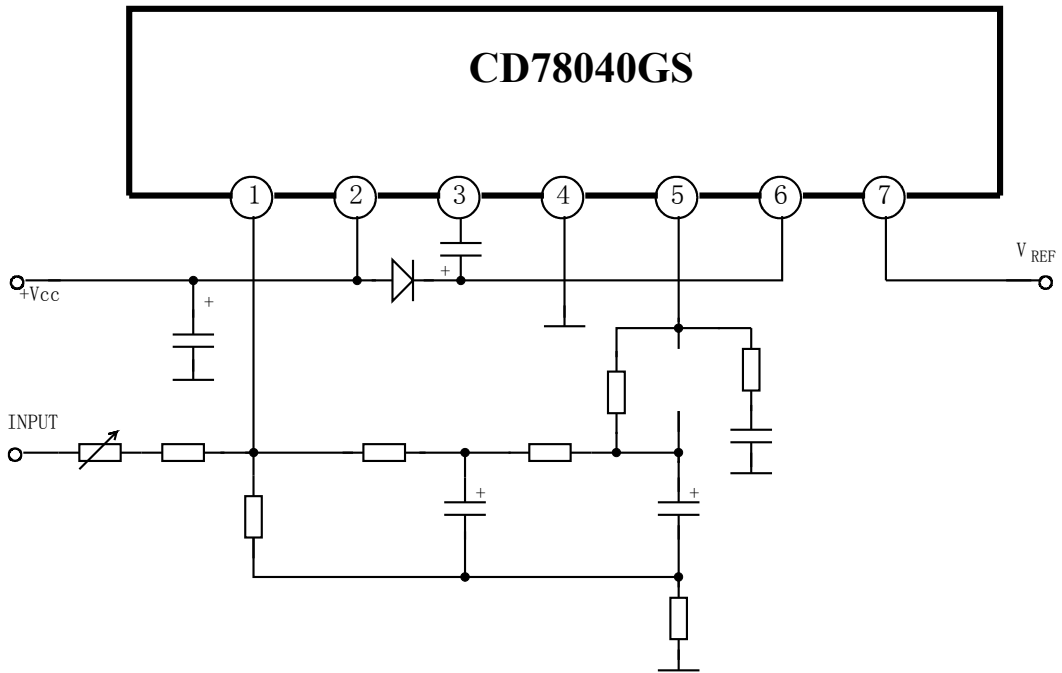
## 3.3 电特性

除非另有规定,  $T_{amb}=25^{\circ}\text{C}$ ,  $V_{CC2}=24\text{V}$ 

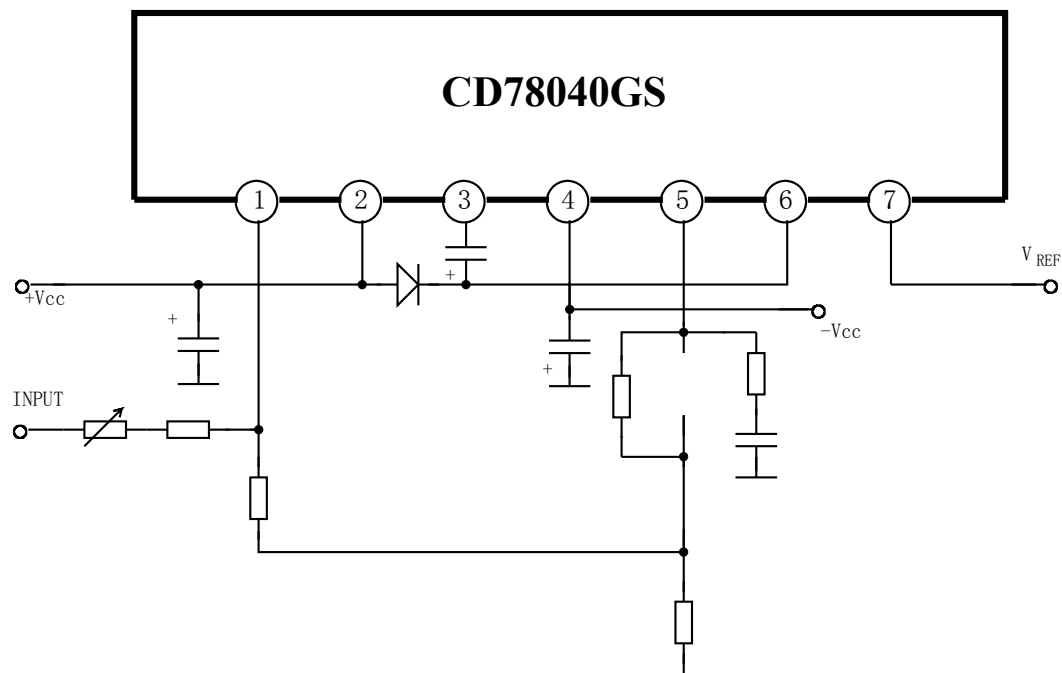
参数名称	符号	测试条件	规范值			单位
			最小	典型	最大	
下管偏转输出饱和电压	$V_{sat\ 5-4}$	$I_5 = 0.9\text{A}$			1.3	V
上管偏转输出饱和电压	$V_{Sat\ 6-5}$	$I_5 = -0.9\text{A}$			3.2	V
泵电源充电饱和电压	$V_{sat\ 3-4}$	$I_3 = 20\text{mA}$			1.8	V
泵电源放电饱和电压	$V_{sat\ 2-3}$	$I_3 = -0.9\text{A}$			3.0	V
空载电流	$I_{DL}$		20		50	mA
中点电位	$V_{MID}$		11.0	12.0	13.0	V

### 4. 应用线路

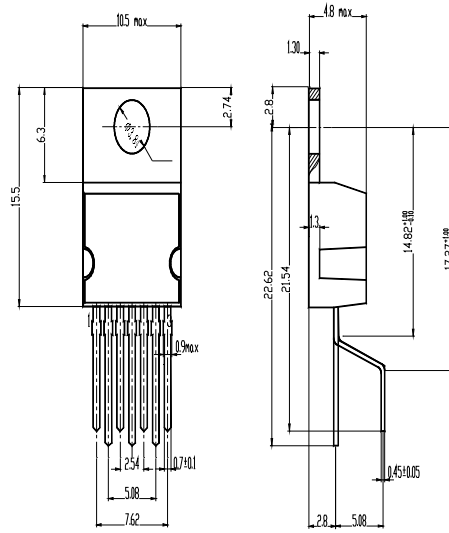
#### 4.1 单电源应用



#### 4.2 双电源应用



### 5. 外形尺寸



注：实物打印标记为 D78040