



## 电视机场功率放大电路

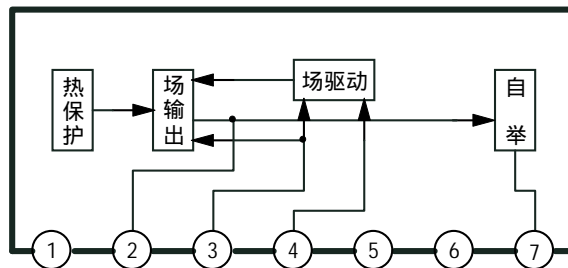
## 1. 概述与特点

CD7830 CS 是一块电视机场功率放大电路。可与 CD7698 联用，构成完整的场扫描电路。其特点如下：

- 输出幅度大
- 内含自举电路，功耗低
- 外围元件少
- 封装形式：FSIP7

## 2. 功能框图与引脚说明

## 2.1 功能框图



## 2.2 引脚说明

引脚	符号	功能	引脚	符号	功能
1	GND	地	5	$V_{stop}$	停振端
2	OUT	场输出	6	$V_{CC}$	电源
3	$V_{CCV}$	场输出电源	7	BS	自举
4	IN	输入			

### 3. 电特性

#### 3.1 极限参数

除非另有规定,  $T_{amb}=25^{\circ}\text{C}$

参数名称	符号	条件	额定值	单位
电源电压	$V_{CC}$	6脚	30	V
泵电源电压	$V_{CCV}$	3脚	60	V
场输出电流	$I_o$		-1.3~1.3	$A_{p-p}$
功耗	$P_D$	无限大散热板	4.5	W
工作环境温度	$T_{amb}$		-20~85	$^{\circ}\text{C}$
贮存温度	$T_{stg}$		-40~125	$^{\circ}\text{C}$

#### 3.2 推荐工作条件

参数名称	符号	推荐条件	推荐值			单位
			最小	典型	最大	
电源电压	$V_{CC}$			24		V
偏转电流	$I_{2p-p}$			1.5	1.5	$A_{p-p}$

#### 3.3 电特性

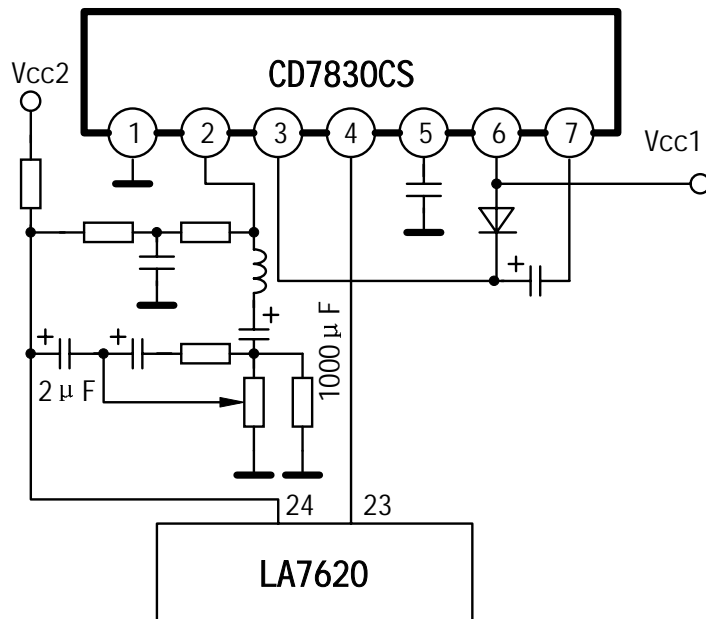
除非另有规定,  $T_{amb}=25^{\circ}\text{C}$ ,  $V_{CC}=24\text{V}$

参数名称	符号	测试条件	规范值			单位
			最小	典型	最大	
输出管饱和电压	$V_{sat}$			0.5	1.0	V
				1.8	2.6	V
泵输出管饱和电压	$V_{sat}$				1.5	V
				0.8	1.6	V
静态电流	$I_{CC}$		8.0	11.5	24.0	mA
中点电压	$V_2$			11		V

注:



4.3 与 LA7620 场输出的应用线路



6. 外形尺寸

