

**NTSC/PAL 双制式彩电单片电路****1. 概述与特点**

CD8690CP 是一块单片彩色电视机集成电路。该电路内部包括图象中放、伴音中放、视频处理、色度处理、行场扫描和 OSD 等功能，可构成一台单片（PAL/NTSC）双制式彩色电视机。它所需的外围元件很少，且基版面积也很小。其特点如下：

图象中放

- 图象中放为三级可变增益中频放大器
- 双重时间常数的高速 AGC 响应（峰值 AGC）
- 单极性的 AFT
- 射频延迟 AGC 输出
- 内部消噪电路

伴音中放

- 正交型 FM 检波器
- 免调整陶瓷鉴波器检波电路
- 高性能电子音量控制电路
- 负反馈型前置放大器

视频通道

- 两次微分型图象勾边电路
- 单色对比度控制电路
- 亮度控制电路带黑电平箝位电路
- 消隐电路

色度通道

- ACC 电路
- 彩色控制电路
- 单色控制电路
- 色差输出
- 免调整 APC 电路
- 消色电路
- 带亮度控制的 OSD 接口电路
- PAL/NTSC 系统开关
- 色调控制电路（NTSC）制式

无锡华晶微电子股份有限公司

地址：江苏省无锡市梁溪路 14 号

电话：(0510) 5807123-5542

传真：(0510) 5803016

OSD 电路

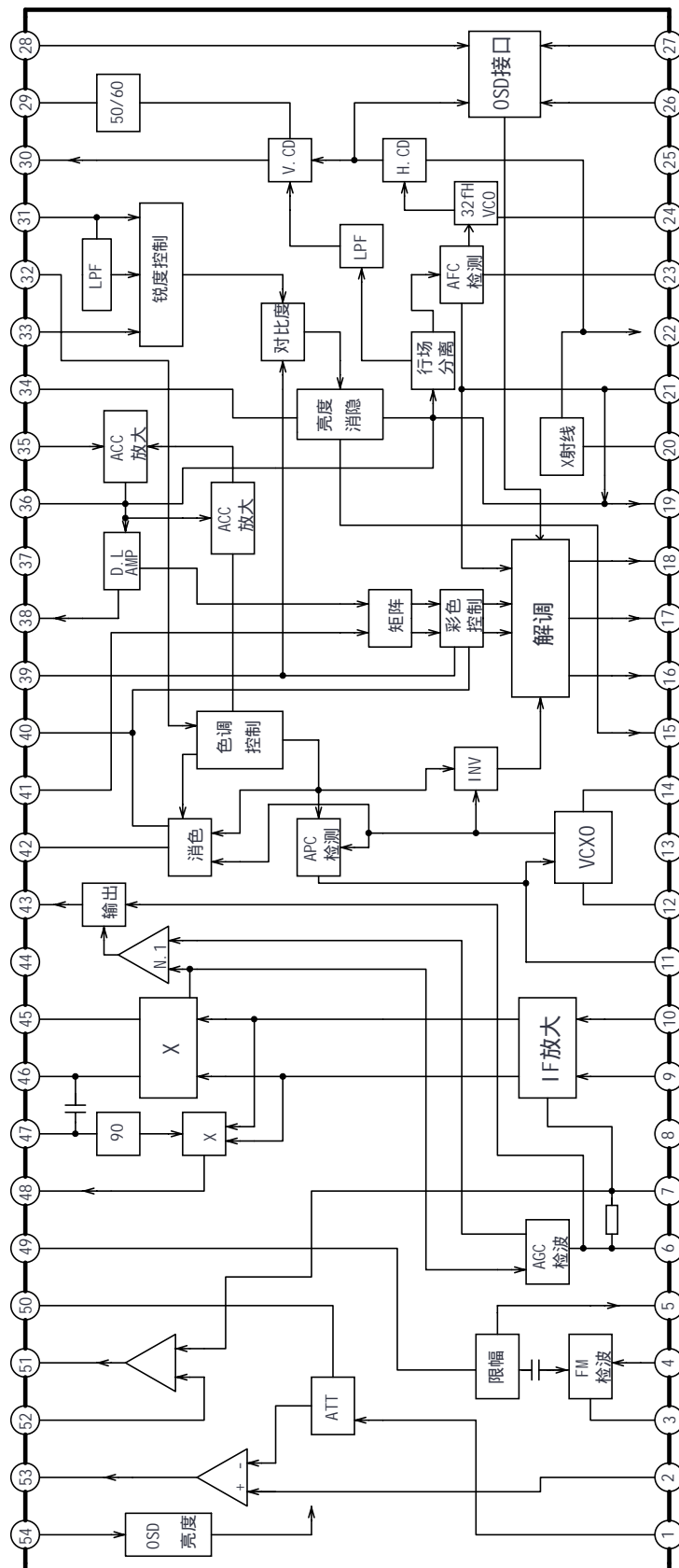
- RGB 三轴电路
- 电流驱动型高速切换电路
- 亮度控制电路

行、场扫描通道

- 高性能同步分离电路
- I²L 分频电路（免调整）
- 自动分频电路
- 自动频率控制电路
- 回扫脉冲输入及同步输出电路
- 行预驱动输出电路
- X 射线保护电路
- 场脉冲输出
- 50Hz/60Hz 判别电路
- 50Hz/60Hz 强制开关
- 封装形式：SDIP54

2. 功能框图与引脚说明

2.1 功能框图



2.2 引脚说明

引脚	符号	功能	引脚	符号	功能
1	ATT _{IN}	输入衰减量	28	IN _{OSD-G}	OSD-G 输入
2	IN _{FBAF}	音频负反馈输入	29	SEP _V	场同步分离
3	DEM	去加重	30	OUT _V	场脉冲输出
4	IN _{DETSIF}	SIF 检波输入	31	IN _{VF}	视频输入
5	OUT _{LIMSIF}	SIF 限幅输出	32	CON _{TINT}	色调控制
6	FIL _{AGC1}	AGC 滤波 1	33	CON _{SHR-VR}	轮廓控制
7	FIL _{AGC2}	AGC 滤波 2	34	CON _{BRT}	亮度控制
8	GND _{PIF/SIF}	图象伴音中放地	35	IN _{CHR}	色调信号输入
9	IN _{PIF1}	PIF 输入 1	36	IN _{SEP}	同频分离输入
10	IN _{PIF2}	PIF 输入 2	37	GND _{V/C/D}	V/C/D
11	FIL _{APC}	APC 滤波	38	DR _{DL}	D.L 驱动
12	VCO _{fsc}	f _{sc} 压控振荡器	39	CON _{CONTR}	对比度控制
13	V _{CC V/C/D}	V/C/D 电源	40	CON _C	色饱和控制
14	VCO _{fsc}	F _{sc} 压控振荡器	41	IN _{DL}	延迟信号输入
15	FIL _{CL}	箝位滤波	42	FIL _{XIL}	消色滤波
16	OUT _{R-Y}	R-Y 色差信号输出	43	OUT _{RIF}	PIF 输出
17	OUT _{B-Y}	B-Y 色差信号输出	44	V _{CCIF}	IF 电源
18	OUT _{G-Y}	G-Y 色差信号输出	45	TA _{PIF1}	PIF 谐振回路 1
19	OUT _Y	Y 输出	46	TA _{PIF2}	PIF 谐振回路 2
20	X-RAY	X 射线保护	47	TA _{AFT}	AFT 移相回路
21	IN _{FBP}	反馈脉冲输入	48	OUT _{AFT}	AFT 输出
22	OUT _Y	行输出	49	IN _{SIF}	SIF 输入
23	FIL _{AFC}	行 AFC 滤波	50	CON	ATT 控制
24	VCO _{32fH}	32fH 压控振荡器	51	OUT _{RFAGC}	RFAGC 输出
25	V _{CCH}	行电源	52	DL _{RFAGC}	RFAGC 延迟
26	IN _{OSD-R}	OSD-R 输入	53	OUT _{AUD}	音频输出
27	IN _{OSD-B}	OSD-B 输入	54	CON _{BRTOSD}	OSD 亮度控制

3. 电特性

3.1 极限参数

除非另有规定, T_{amb}= 25°C

参数名称	符号	条件	额定值	单位
电源电压	V _{CC}		15	V
输入信号电压	E _{IN}		5	V _{P-P}
功耗	P _D		1923	mW
工作环境温度	T _{amb}		-20 ~ 65	°C
贮存温度	T _{stg}		-55 ~ 150	°C

注: 25°C 以上时, 温度每升高 1°C, 功耗额定值减少 15.4mW。

3.2 推荐工作条件

参数名称	符号	推荐条件	推荐值			单位
			最小	典型	最大	
V/C/D 电源	$V_{CC\ V/C/D}$		8.5	9.0	9.5	V
行电源	V_{CCH}		8.5	9.0	9.5	V
IF 电源	V_{CCIF}		8.5	9.0	9.5	V

3.3 电特性

除非另有规定, $T_{amb}=25^{\circ}C$, $V_{CC}=9V$, $V_{CCH}=9V$

参数名称	符号	测试条件	规范值			单位
			最小	典型	最大	
直流部分						
ATT 输入	V_1		3.3	3.8	4.5	V
音频负反馈输入	V_2		3.2	3.9	4.5	V
去加重	V_3		3.3	3.8	4.5	V
SIF 检波输入	V_4		2.4	2.8	3.3	V
SIF 限幅输入	V_5		3.0	3.6	4.2	V
AGC 滤波 1	V_6		7.8	8.5	9.0	V
AGC 滤波 2	V_8		7.9	8.5	8.9	V
PIF 输入	V_9		3.3	3.9	4.3	V
PIF 输入	V_{10}		3.3	3.9	4.3	V
APC 滤波	V_{11}		2.8	4.5	4.9	V
F_{SC} VCXO	V_{12}		4.3	5.2	6.1	V
F_{SC} VCXO	V_{14}		5.3	6.4	7.2	V
钳位滤波器	V_{15}	$V_{34}=4.5V$	2.4	3.2	4.1	V
R-Y 输出	V_{16}		4.8	5.5	6.0	V
B-Y 输出	V_{17}		4.8	5.5	6.0	V
G-Y 输出	V_{18}		4.8	5.5	6.0	V
AFC 滤波	V_{23}		6.7	7.3	8.7	V
32fH VCO	V_{24}		3.1	5.2	6.3	V
OSD R 输入	V_{26}		1.3	1.9	2.3	V
OSD G 输入	V_{27}		1.3	1.9	2.3	V
OSD B 输入	V_{28}	V_{CCH} : 开路	1.3	1.9	2.3	V
场同步分离滤波	V_{29}		3.8	4.5	5.9	V
场脉冲输出	V_{30}		4.5	5.0	5.5	V
视频输入	V_{31}		1.8	2.8	4.0	V
色调控制	V_{32}		4.0	4.5	4.9	V
轮廓控制	V_{33}		4.3	5.5	7.5	V
亮度控制	V_{34}		2.6	3.8	5.1	V
色度信号输入	V_{35}		4.1	5.0	5.7	V
同步分离输入	V_{36}		1.8	2.1	3.7	V
D.L.驱动	V_{38}		6.5	7.2	8.2	V
对比度控制	V_{39}		4.3	5.2	5.6	V
彩色控制	V_{40}		3.9	4.5	4.9	V
延迟信号输入	V_{41}		3.5	4.5	4.9	V

接下表

续上表

参数名称	符号	测试条件	规范值			单位
			最小	典型	最大	
消色滤波	V ₄₂		3.3	3.8	4.1	V
PIF 检波输出	V ₄₃		4.0	4.5	5.0	V
PIF 谐振回路	V ₄₅		6.0	6.6	7.2	V
PIF 谐振回路	V ₄₆		6.0	6.6	7.2	V
AFT 移相网络	V ₄₇		2.4	3.0	3.6	V
AFT 输出	V ₄₈		2.0	4.5	6.0	V
SIF 输入	V ₄₉		2.4	3.0	3.7	V
RFAGC 延迟	V ₅₂		5.6	6.2	6.6	V
音频输出	V ₅₃		3.2	4.1	4.6	V
V/C/D 电源电流	I ₁₃		25	50	75	mA
行电源电流	I ₂₅		7	13.5	21	mA
PIF/SIF 电源电流	I ₄₄		25	43.5	60	mA
交流 PIF 部分						
输入灵敏度	V _{INMIN}		34	40	46	dB μ
最大 IF 输入电平	V _{INMAX}		100	111	-	dB μ
IF AGC 范围	Δ A		60	71	-	dB μ
微分增益	DG		-	-	10	%
微分相位	DP		-	-	7	deg
无信号电压	V _O		4.1	4.5	4.8	V
同步头电平	Δ SYNC		2.2	2.4	2.7	V
视频输出电压	V _{OUT}		1.4	1.8	2.1	Vp-p
视频频率特性	f _V		6.0	8.3	-	MHz
白噪声倒相电平	V _{WTH}		5.1	5.4	5.7	V
白噪声钳位电平	V _{WCL}		3.6	3.9	4.2	V
黑噪声倒相电平	V _{BTH}		1.2	1.8	2.1	V
黑噪声钳位电平	V _{BCL}		3.2	3.5	4.0	V
载波抑制比	CL		40	58	-	dB
谐波抑制比	I _{2nd}		40	44	-	dB
AFT 灵敏度	Δ f / Δ V		15	23	30	kHz/V
AFT 特性	A		6.0	8.7	-	V
	B/A		20	35	55	%
	C/A		25	28	30	%
AFT 中点电平	V ₄₃₍₀₎		3.5	4.5	5.5	V
	Δ V ₄₃	无信号	-1.5	0	1.5	V
920kHz 差拍信号	I ₉₂₀		32	47	-	dB
输入阻抗	Z _{IN}		1.75	2.5	3.25	kΩ
交流 SIF 部分						
FM 检波输出电平	V _{OD}		150	230	350	mVims
限幅输入灵敏度	V _{IN}		-	34	45	dB μ
调幅抑制比	AMR		30	53	-	dB
频带宽度 (3dB)	± Δ f _G		150	300	-	kHz
THD 带宽(1.5%)	± Δ f _D		150	230	-	kHz
ATT 交流增益	G _{ATT}		3.0	5.0	8.0	dB
ATT 最大衰减量	G _{ATTMAX}		65	80	-	dB
放大器交流增益	G _{VAF}		16	20	23	dB

接下表

续上表

参数名称	符号	测试条件	规范值			单位
			最小	典型	最大	
交流视频部分						
Y 输入阻抗	INP		11	15	20	kΩ
二次微分输入阻抗	SHR INP		11	15	20	kΩ
亮度输入动态范围	D _{YN} Y		2.0	3.0	-	V _{C-P}
二次微分输入动态范围	D _{YN} SHR		0.3	0.5	-	V _{P-P}
最大视频输出电压	Y _{MAX}		8.0	8.4	9.0	V
最小视频输出电压	Y _{MIN}		-	0.3	0.7	V
视频输出驱动电流	Y _{iaink}		1.3	2.0	3.0	mA
视频交流增益	GY		9	12	15	dB
二次微分交流增益	G _{SHR}		25	30	35	dB
视频频率特性	f _r		6.8	8.0	-	MHz
亮度控制灵敏度	G _{BRT}		2.0	3.0	4.0	倍
亮度控制电压	V _{BRT}		3.5	4.0	4.5	V
直流再生率	T _{DC}		95	99	-	%
钳位端电压	V _{CLAMP}		2.5	3.3	3.8	V
对比度控制电压	ΔV _{CONT}		1.0	1.25	1.5	V
对比度增益变化范围	ΔG _{CONT}		12	18	20	dB
对比度控制的频率响应	ΔG _{fCONT}		-	0.7	1.2	dB
图象轮廓控制增益范围	ΔG _{SHR}		20	25	-	dB
图象轮廓控制电压范围	ΔV _{SHR}		0.9	1.2	1.5	V
场消隐脉冲输出电平	V _{VBLX}		8.5	-	-	V
行消隐脉冲输出电平	V _{HBLX}		8.5	-	-	V
场消隐脉冲宽度 (50Hz)	VP _{VBLX50}		-	21	-	H
场消隐脉冲宽度 (60Hz)	VP _{VBLX60}		-	16	-	H
行消隐脉冲输入延迟	t _{DBS}		-	-	0.5	μ sec

续下表

续上表

参数名称	符号	测试条件	规范值			单位
			最小	典型	最大	
色度部分						
ACC 特性	e_a		0.5	0.85	-	V_{P-P}
	A		0.9	1.0	1.2	Ratio
单色控制电压范围	ΔV_{UNI}		0.8	1.2	1.6	V
单色控制增益范围	ΔG_{UNI}		20	-	-	dB
单色控制相位范围	$\Delta \theta_{UNI}$		-	-	± 5	deg
彩色控制电压范围	ΔV_{COL}		0.8	1.2	1.6	V
彩色控制增益范围	ΔG_{COL}		20	-	-	dB
彩色控制相位范围	$\Delta \theta_{COL}$		-	-	± 5	deg
彩色控制残余电压	e_C		-	-	30	mV_{P-P}
色调控制电压范围	ΔV_{TIN}		0.8	1.5	2.5	V
色调控制相位范围 (3.58MHz)	$\Delta \theta_{3-1}$		35	50	-	deg
	$\Delta \theta_{3-2}$		35	50	-	deg
色调控制相位范围 (4.43MHz)	$\Delta \theta_{4-1}$		35	50	-	deg
	$\Delta \theta_{4-2}$		35	50	-	deg
PAL/NTSC 开关电压	V_{PN}		0.4	0.7	1.0	V
消色灵敏度 (3.58MHz)	e_b		-	1.0	3.0	mV_{P-P}
消色灵敏度 (4.43MHz)	e_b		-	1.0	3.0	mV_{P-P}
消色电压	V_{KIL1}		4.5	4.8	5.1	V
	V_{KIL2}		3.8	4.1	4.4	V
识别灵敏度	e_1		-	1.0	3.0	mV_{P-P}
识别电压	V_{ID1}		5.3	5.6	5.9	V
	V_{ID2}		2.7	3.0	3.3	V
APC 引入范围 (3.58MHz) HL	Δf_{3PH}		400	500	-	Hz
	Δf_{3PL}		500	1000	-	Hz
APC 保持范围 (3.58MHz) HL	Δf_{3HH}		-	500	-	Hz
	Δf_{3HL}		-	500	-	Hz
APC 引入范围 (4.43MHz) HL	Δf_{4PH}		300	500	-	Hz
	Δf_{4PL}		500	1000	-	Hz
APC 保持范围 (4.43MHz) HL	Δf_{4HH}		-	500	-	Hz
	Δf_{4HL}		-	500	-	Hz
频率控制灵敏度 (3.58MHz)	β_3		-	1.5	-	Hz/V
频率控制灵敏度 (4.43MHz)	β_4		-	0.9	-	Hz/V
解调色差信号	e_R	R	2.9	3.6	4.3	V_{P-P}
	e_G	G	1.7	2.1	2.5	V_{P-P}
	e_B	B	3.3	4.0	4.7	V_{P-P}
最大解调色差输出	e_{RMAX}	R	4.8	5.5	6.2	V_{P-P}
	e_{GMAX}	G	3.0	3.4	3.8	V_{P-P}
	e_{BMAX}	B	4.8	5.5	6.2	V_{P-P}

续下表

续上表

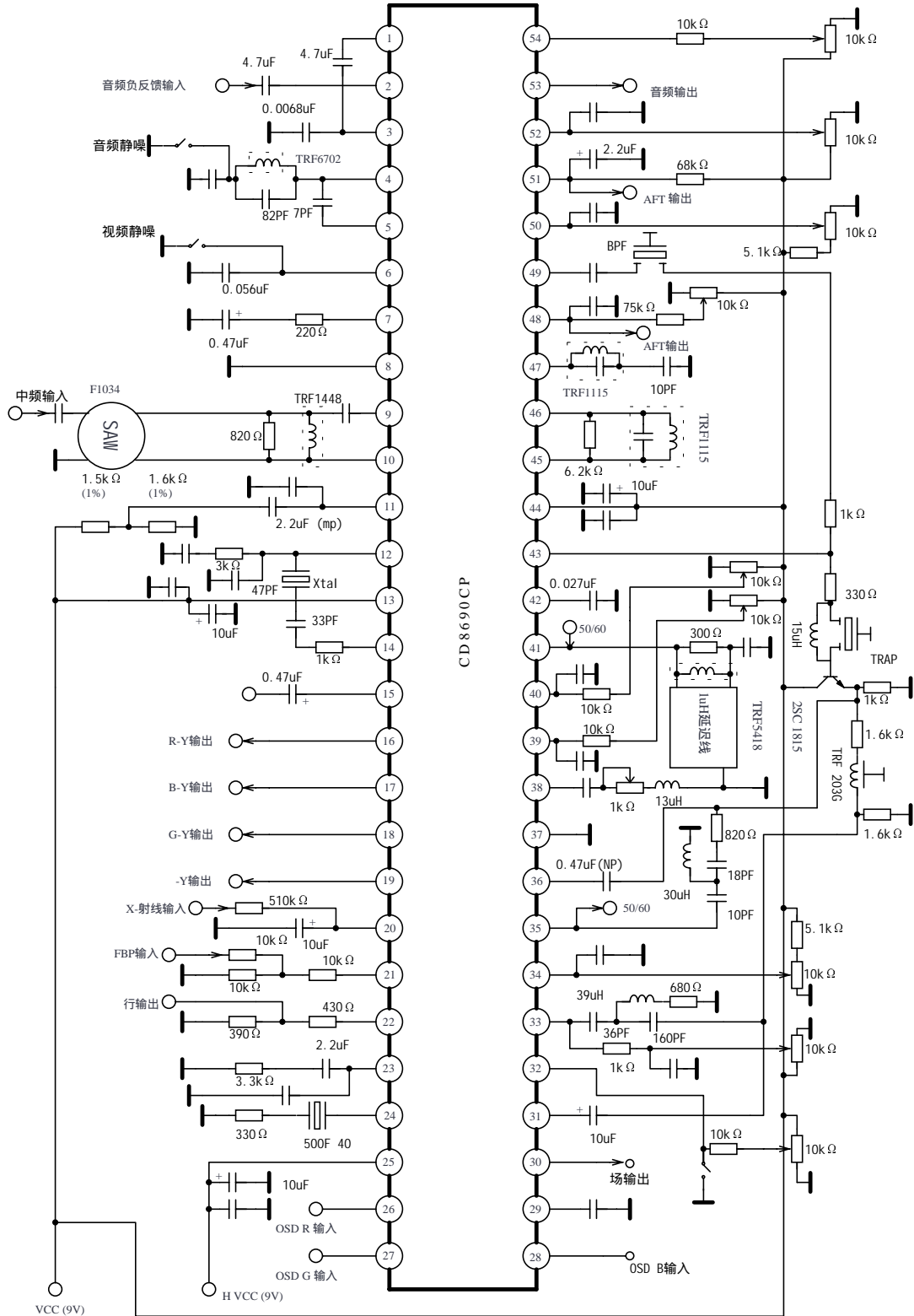
参数名称	符号	测试条件	规范值			单位
			最小	典型	最大	
解调相对幅度 (NTSC)	NV_R/V_B	R/B	0.8	0.9	1.1	Ratio
	NV_G/V_B	G/B	0.28	0.32	0.48	Ratio
解调相对幅度 (PAL)	PV_R/V_B	R/B	0.43	0.58	0.70	Ratio
	PV_G/V_B	G/B	0.27	0.37	0.46	Ratio
解调相对相位 (NTSC)	$N\theta_{R-B}$	R/B	100	110	120	deg
	$N\theta_{G-B}$	G/B	225	235	245	deg
解调相对相位 (PAL)	$P\theta_{R-B}$	R/B	78	90	96	deg
	$P\theta_{G-B}$	G/B	226	236	240	deg
解调输出残余 载波	V_{RCW}	R	-	-	20	mV _{P-P}
	V_{GCW}	G	-	-	10	mV _{P-P}
	V_{BCW}	B	-	-	20	mV _{P-P}
解调输出残余 谐波	V_{RHC}	R	-	-	100	mV _{P-P}
	V_{GHC}	G	-	-	50	mV _{P-P}
	V_{BHC}	B	-	-	100	mV _{P-P}
解调输出带宽	$f_{DEMO R}$	R	0.8	1.0	2.0	MHz
	$f_{DEMO G}$	G	0.8	1.0	2.0	MHz
	$f_{DEMO B}$	B	0.8	1.0	2.0	MHz
解调输出电压差	ΔV_{COL}		-0.3	0	+0.3	V
D.L.放大器特性	V_{DL}		0.7	1.0	1.3	V _{P-P}
扫描幅度	S_{v1}		4.5	5.0	5.5	V
	S_{v2}		3.5	4.0	4.5	V
	S_v		0.8	1.0	1.2	V _{P-P}
扫描周期	S_{t1}		80	100	120	msec
	S_{t2}		5	10	15	msec
	S_t		80	110	140	msec
偏转部分						
同频分离检测电流	I_{IN}		10	20	30	μA
行 AFC 检测电流	I_{DET}		200	300	400	μA
行 AFC 检测停止 周期(50Hz)	$50T_{CO1}$		-	309	-	H
	$50T_{CO2}$		-	5	-	H
行 AFC 检测停止 周期(60Hz)	$60T_{CO1}$		-	259	-	H
	$60T_{CO2}$		-	5	-	H
振荡器起振电压	V_{IH}		2.0	3.0	4.0	V
行输出起振电压	V_H		4.0	4.4	5.0	V
行自振频率	f_o		15.475	15.625	15.775	kHz
行引入范围	Δf_{HPULL}		± 500	-	-	kHz
行保持范围	Δf_{HHOLD}		± 500	-	-	kHz
行振荡器控制灵 敏度	β_H		4.0	5.5	7.0	Hz/mV
行输出脉冲占空比	T		41	43	45	%
X 射线保护检测电 压	V_{ON19}		1.1	1.3	1.5	V
X 射线保护保持电 压	V_{HOLD19}		-	-	2.5	V
行输出电压	V_{HH}		4.7	5.0	5.3	V
	V_{HL}		-	0	0.1	V

续下表

续上表

参数名称	符号	测试条件	规范值			单位
			最小	典型	最大	
场脉冲宽度	V_P		-	10	-	H
场输出电压	V_{VH}		4.7	5.0	5.3	V
	V_{VL}		-	0	0.1	V
场引入范围 (50Hz)	$50f_{PV1}$		-	206.5	-	H
	$50f_{PV2}$		-	353	-	H
场引入范围 (60Hz)	$60f_{PV1}$		-	232	-	H
	$60f_{PV2}$		-	297	-	H
场自振频率 (50Hz)	$50f_{free}$		-	353	-	Hz
场自振频率(60Hz)	$60f_{free}$		-	297	-	Hz
50Hz/60Hz 转换电 压	V_{SET50}		5.5	6.0	6.5	V
	V_{SET60}		2.5	3.0	3.5	V
50Hz/60Hz 识别电 压	V_{DET50}		4.5	5.0	5.5	V
	V_{DET60}		0.5	1.0	1.5	V
OSD 接口部分						
OSD 输入“开”电 流	I_{ON}		0.2	0.3	0.4	mA
OSD 输入“关”电 流	I_{OFF}		0.15	0.22	0.3	mA
OSD 输出高电平	V_{HOUT}		6.5	6.7	6.9	V
OSD 输出低电平	V_{LOUT}		4.4	4.7	5.0	V
输出上升时间	τ_{RCO}		-	15	100	nsec
上升传播延迟时间	t_{PRCO}		-	40	100	nsec
输出下降时间	τ_{RCO}		-	25	100	nsec
下降传播延迟时间	t_{PRCO}		-	15	400	nsec
Y→OSD 开关时间	$\tau_{Y\rightarrow 0}$		-	15	100	nsec
Y→OSD 开关延迟 时间	$t_{Y\rightarrow 0}$		-	40	100	nsec
OSD→Y 开关时间	$\tau_{0\rightarrow Y}$		-	10	100	nsec
OSD→Y 开关延迟 时间	$t_{0\rightarrow Y}$		-	15	100	nsec
OSD 亮度控制电压	V_{OSDBRT}		3.4	4.5	5.5	V
OSD 亮度灵敏度	G_{OSDBRT}		0.5	1.0	1.5	倍

4. 应用线路



5. 外形尺寸

