

■ 简介:

CE3210是一款完整的单节锂离子电池采用恒定电流/恒定电压线性充电器。由于采用了内部PMOSFET架构，加上防反灌电路，应用时不需要外部的电流检测电阻和隔离二极管。并且CE3210符合USB总线技术规范，只需要极少的外部元件，使得CE3210非常适合于便携式应用。

热反馈可对充电电流进行自动调节，以便在大功率操作或高环境温度条件下对芯片温度加以限制。充电电流可通过一个电阻器进行外部设置。当充电电流在达到最终浮充电压之后降至设定值1/10时，CE3210将自动终止充电循环。当输入电压（交流适配器或USB电源）掉电时，CE3210自动进入一个低功耗睡眠模式，将电池漏电流降至2 μ A以下。CE3210在有电源时也可置于停机模式，以而将供电电流降至50 μ A。CE3210的其他特点包括电池温度监控、欠压闭锁、自动再充电和两个用于指示充电状态、充电结束状态的状态指示引脚。

CE3210采用散热增强型的8管脚SOP8封装。

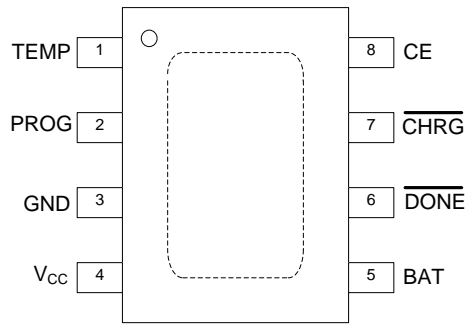
■ 应用:

- 蜂窝电话、PDA
- 便携式多媒体播放器
- 数码相机

■ 特点:

- 可以用USB口或交流适配器对单节可充电锂电池充电
- 输入电压范围：4.35V 到 6.5V
- 片内P沟道功率MOSFET
- 无需外部电流检测电阻器和隔离二极管
- 精度达到 $\pm 1\%$ 的预设恒压充电电压
- 高达 1000mA 的可编程充电电流
- 为了激活深度放电的电池和减小功耗，在电池电压较低时采用小电流的预充电模式
- 采用恒流/恒压/恒温模式充电，具有在无过热危险的情况下实现充电速率最大化的热调节功能
- C/10充电终止
- 自动再充电
- 电池温度监测功能
- 充电状态和充电结束状态双指示输出、无电池及故障状态显示
- 用于电池电量检测的充电电流监控器输出
- 电源电压掉电时自动进入低功耗的睡眠模式
- 软启动限制了浪涌电流

■ 管脚说明



SOP8-PP(Top View)

表 1. 管脚描述

管脚号	管脚名	功能描述
1	TEMP	电池温度检测输入端。将 TEMP 管脚接到电池的 NTC 传感器的输出端。如果 TEMP 管脚的电压小于输入电压的 45% 或者大于输入电压的 80%，意味着电池温度过低或过高，则充电被暂停。如果 TEMP 直接接 GND，电池温度检测功能被取消，其他充电功能正常。
2	PROG	恒流充电电流设置和充电电流监测端。从 PROG 管脚连接一个外部电阻到地端可以对充电电流进行编程。在预充电阶段，此管脚的电压被调制在 0.1V；在恒流充电阶段，此管脚的电压被固定在 1V。在充电状态的所有模式，测量该管脚的电压都可以根据下面的公式来估算充电电流： $I_{\text{BAT}} = (V_{\text{PROG}} / R_{\text{PROG}}) \times 1000$
3	GND	电源地。
4	V _{CC}	输入电压正输入端。此管脚的电压为内部电路的工作电源。当 V _{CC} 与 BAT 管脚的电压差小于 100mV 时，CE3210 将进入低功耗的停机模式，此时 BAT 管脚的电流小于 2μA。
5	BAT	电池连接端。将电池的正端连接到此管脚。在在电源电压低于电源电压过低锁存阈值或者睡眠模式，BAT 管脚的漏电流小于 2μA。
6	$\overline{\text{DONE}}$	漏极开路输出的充电结束状态指示端。当电池充电结束时，该管脚被内部开关拉到低电平，表示充电已经结束；除此之外，该管脚将处于高阻态。
7	$\overline{\text{CHRG}}$	漏极开路输出的充电状态指示端。当充电器向电池充电时，该管脚被内部开关拉到低电平，表示充电正在进行；除此之外，该管脚将处于高阻态。
8	CE	芯片使能输入端。高输入电平将使 CE3210 处于正常工作状态；低输入电平将使 CE3210 处于被禁止充电状态。CE 管脚可以被 TTL 电平或者 CMOS 电平驱动。
EP	Thermal PAD	散热扩展焊盘。把该引脚尽量靠近器件焊接至 PCB 的地，以实现电接触和额定热性能。

■ 订购信息

器件型号	封装形式	工作环境温度
CE3210A410ES	SOP8-PP	-40~+85℃
CE3210A415ES	SOP8-PP	-40~+85℃
CE3210A420ES	SOP8-PP	-40~+85℃
CE3210A435ES	SOP8-PP	-40~+85℃

■ 功能框图

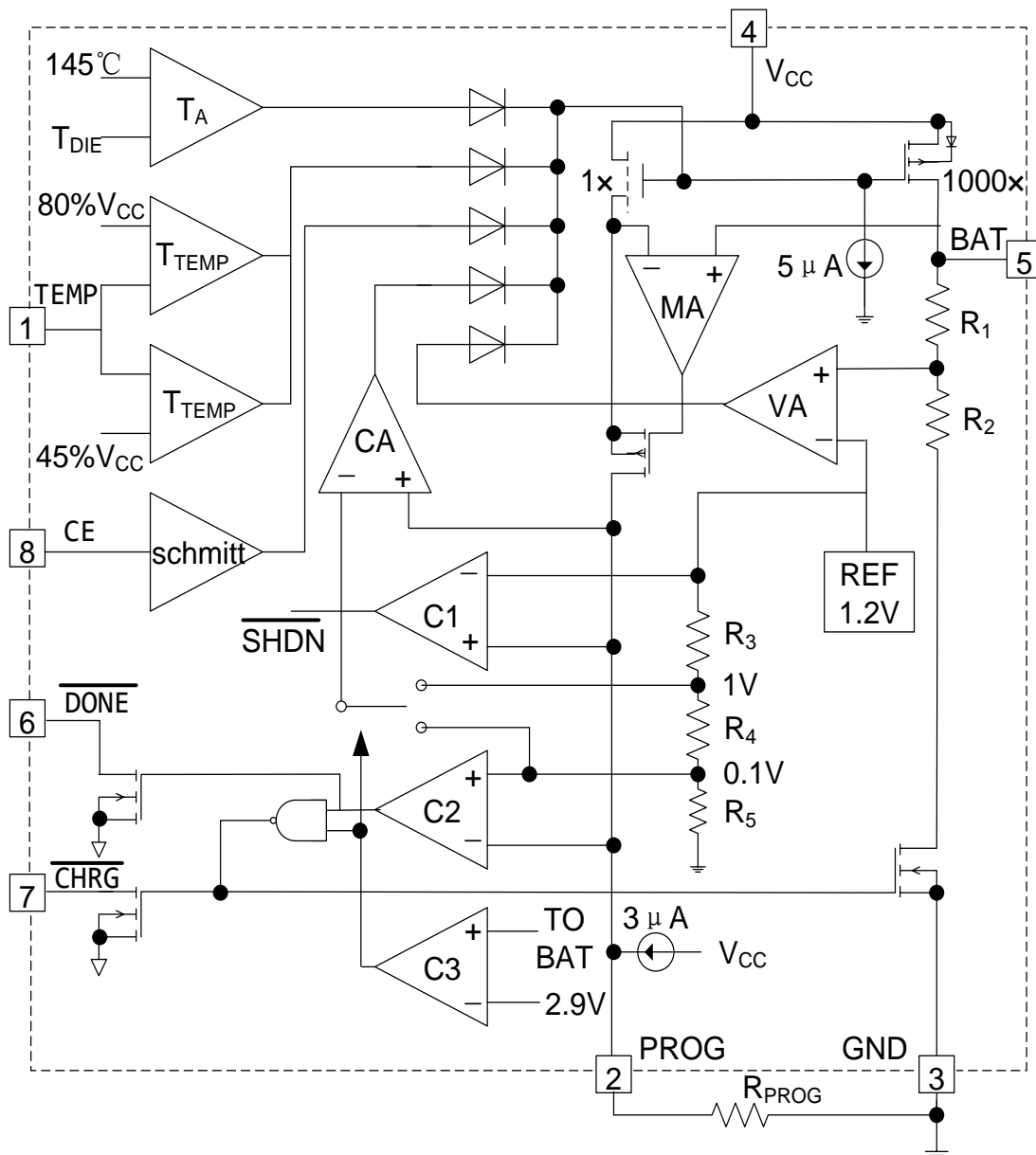


图 1 功能框图

■ 绝对最大额定值

项目	符号	范围	单位
输入电压	V_{CC}	$V_{SS}-0.3\sim V_{SS}+7$	V
BAT, CE, PROG, TEMP 管脚电压		$V_{SS}-0.3\sim V_{CC}+0.3$	
$\overline{CHRG}, \overline{DONE}$ 管脚电压		$V_{SS}-0.3\sim V_{CC}+0.3$	
BAT 短路持续时间	-	连续	-
BAT 管脚电流	I_{BAT}	1200	mA
容许功耗	SOP8-PP	P_d	mW
工作环境温度	T_A	-40~+85	°C
最大结温	T_J	150	
贮存温度	T_{stg}	-40~+125	
管脚温度 (焊接时间 10 秒)	T_{solder}	260	

超出以上“绝对最大额定值”部分所列极限参数的应力有可能对器件造成永久性的损害。以上给出的仅仅是极限范围，在这样的极限条件下工作，器件的技术指标将得不到保证。在任何绝对最大额定值条件下暴露的时间过长都有可能影响器件的可靠性和使用寿命。

■ 电气特性

($V_{CC} = 5.0V$, $T_A = 25^\circ C$, 测试电路如图 2, 除特别说明外)

项目	符号	条件	最小	典型	最大	单位
输入电源电压	V_{CC}		4.35	5.00	6.50	V
V_{CC} 欠压闭锁门限	V_{UVL}	V_{CC} 从低至高	3.5	3.7	3.9	V
V_{CC} 欠压闭锁迟滞	ΔV_{UVL}		150	200	300	mV
输入电源电流	I_{CC}	充电模式, $R_{PROG}=1K$		150	500	μA
		待机模式(充电终止)		50	100	
		停机模式: R_{PROG} 未连接, $V_{CC} < V_{BAT}$, or $V_{CC} < V_{UVL}$		50	100	
CE高电平	V_{CEH}		1.5		V_{CC}	V
CE低电平	V_{CEL}				0.4	
涓流充电门限电压	V_{TRIKL}	$R_{PROG} = 1K$, V_{BAT} 上升	2.8	2.9	3.0	V
涓流充电迟滞电压	ΔV_{TRIKL}	$R_{PROG} = 1K$	80	100	120	mV
涓流充电电流	I_{TRIKL}	$V_{BAT} < V_{TRIKL}$, $R_{PROG} = 1K$	90	100	110	mA
BAT 管脚电流	I_{BAT}	$R_{PROG} = 1K$, 恒流充电模式 ($V_{BAT}=4.0V$)	950	1000	1050	mA
		$R_{PROG} = 2K$, 恒流充电模式 ($V_{BAT}=4.0V$)	450	500	550	
		待机模式, $V_{BAT} = 4.2V$	0	-2.5	-6.0	μA
		停机模式 (R_{PROG} 未连接)		± 1	± 2	
		睡眠模式, $V_{CC} = 0V$		-1	-2	

PROG 管脚电压	V_{PROG}	$R_{PROG} = 1K$, 恒流充电模式	0.9	1.0	1.1	V
PROG 管脚上拉电流	I_{PROG}			3		μA
稳定输出 (浮充) 电压	V_{FLOAT}	$0^{\circ}C \leq T_A \leq 85^{\circ}C$, $I_{BAT} = 20mA$, $R_{PROG}=10k$	4.158	4.2	4.242	V
			4.257	4.3	4.343	
C/10 充电终止电流门限	I_{TERM}	$R_{PROG} = 2K$	0.085	0.1	0.115	mA/mA
		$R_{PROG} = 1K$	0.085	0.1	0.115	
终止比较器滤波时间	t_{TERM}	I_{BAT} 降至 $I_{CHG}/10$ 以下	0.8	1.8	4.0	mS
再充电电池门限电压	ΔV_{RECHG}	$V_{FLOAT} - V_{RECHG}$	60	100	150	mV
再充电比较器滤波时间	$t_{RECHARGE}$	V_{BAT} 从高至低	0.8	1.8	4.0	mS
$V_{CC} - V_{BAT}$ 闭锁门限电压	A_{MSD}	V_{CC} 从低至高	60	100	140	mV
		V_{CC} 从高至低	60	80	100	
\overline{CHRG} 管脚电压	$V_{\overline{CHRG}}$	$I_{\overline{CHRG}}=5mA$		0.3	0.6	V
\overline{DONE} 管脚电压	$V_{\overline{DONE}}$	$I_{\overline{DONE}}=5mA$		0.3	0.6	
TEMP 管脚高端翻转电平				80	82	%V _{CC}
TEMP 管脚低端翻转电平			43	45		
软启动时间		I_{BAT} 从 0 到 $I_{BAT}=1000V/R_{PROG}$		20		μS
功率FET导通电阻 (在V _{CC} 跟BAT之间)	R_{ON}			400		m Ω
限定温度模式中的结温	$T_{J(REG)}$			145		$^{\circ}C$

■ 典型应用电路

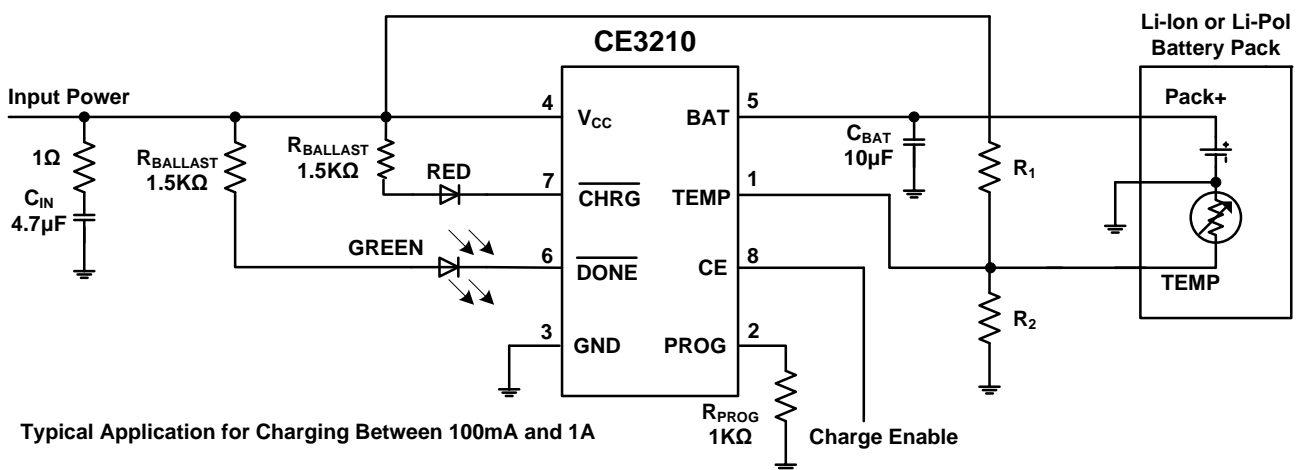
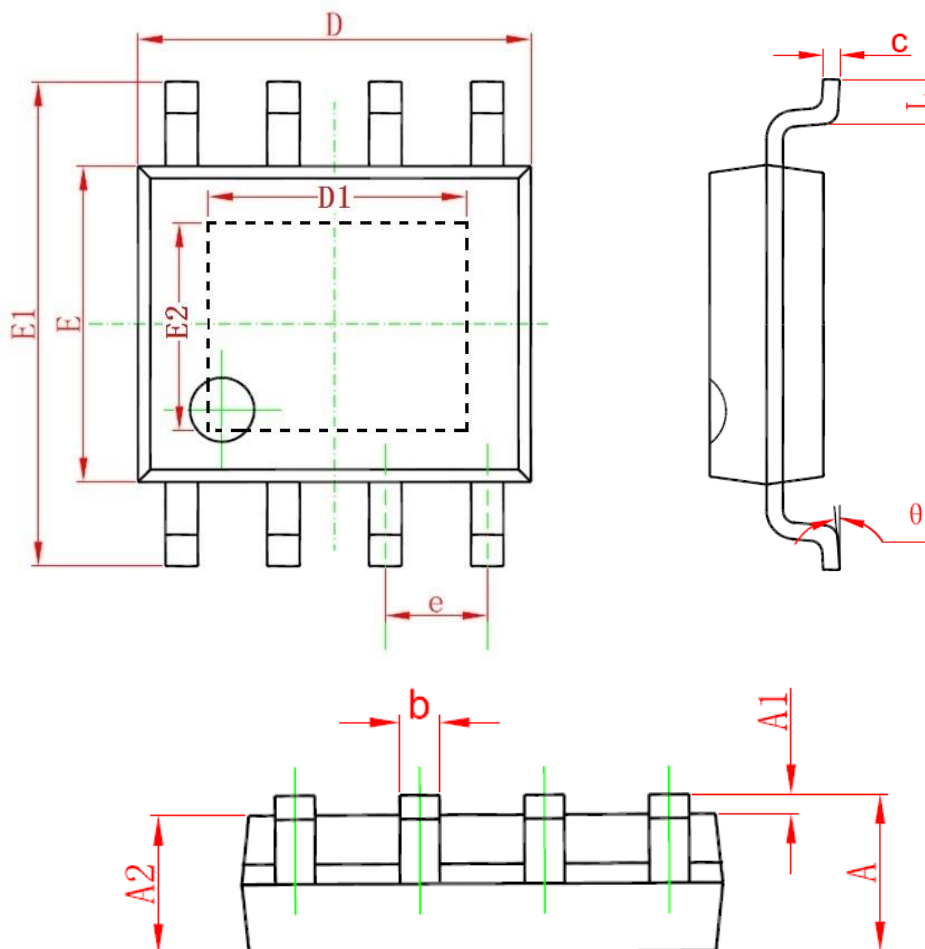


图 2 典型应用电路

■ 封装信息

● SOP8-PP 封装外形尺寸



符号	单位 (毫米)		单位 (英寸)	
	最小	最大	最小	最大
A	1.350	1.750	0.053	0.069
A1	0.100	0.250	0.004	0.010
A2	1.350	1.550	0.053	0.061
b	0.330	0.510	0.013	0.020
c	0.170	0.250	0.006	0.010
D	4.700	5.100	0.185	0.200
D1	3.100	3.500	0.122	0.137
E	3.800	4.000	0.150	0.157
E1	5.800	6.200	0.228	0.244
E2	2.200	2.600	0.086	0.102
e	1.270(BSC)		0.050(BSC)	
L	0.400	1.270	0.016	0.050
θ	0°	8°	0°	8°

© Nanjing Chipower Electronics Inc.

Chipower 不对 Chipower 产品以外的任何电路使用负责，也不提供其专利、版权及其它知识产权许可。本资料内容随产品的改进，可能会有未经预告的更改。建议客户在提交订单之前获取最新版本的相关信息，以核实所掌握的信息是最新的和完整的。