

内置 RF 放大固定码解码器

概述

CIR2272AN 是一款内置 RF 放大固定码解码集成电路，它和 CIR2262A 配对使用。最高可以组合 3^{12} 组码。减少了重码的概率。它集成了 RF 放大功能。从而大幅度的简化了产品的电路。降低了生产成本。减少了生产工序。有效的优化了产品电路的设计。该产品广泛应用于遥控门铃、遥控开关、遥控报警等工业遥控领域。

特性

- COMS 工艺集成电路
- 具有 RF 放大模式
- 内置 RF 信号整形电路
- 内部放大增益稳定
- 具有工作模式可选功能
- 采用 DIP 封装

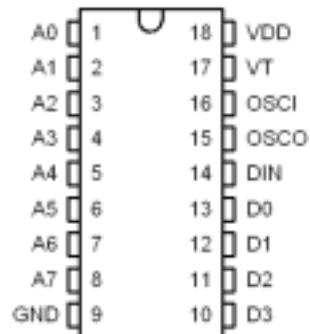
应用范围

- 遥控门铃
- 遥控开关
- 遥控报警等

振荡电阻匹配表

CIR2262A	CIR2272AN
2.2M	820K
1.8M	680K
1M	360K

CIR2272AN



管脚排列图

产品	封装
CIR2272AN-M4	DIP-18
CIR2272AN-L4	DIP-18

CIR2272AN

电气参数 (Temp=25 , VDD=3.0V)

参数	符号	测试条件	最小值	典型值	最大值	单位
电源电压	V _{DD}		1.8		7.0	V
静态电流	I _{SB}	OSCI=0V ; DIN=0V	2		10	μA
工作电流	I _{DD}	R _{OSC} =680K		65		μA
驱动电流	I _{OH}	V _{CC} =3.0V , VOH=1.3V	-2			mA
		V _{CC} =4.5V , VOH=2.8V	-4			mA
		V _{CC} =5.0V , VOL=3.3V	-5			mA
输入高电平	V _{IH}		0.7V _{DD}		V _{DD}	V
输入低电平	V _{IL}		0		0.3V _{DD}	V
振荡频率	f	R _{OSC} =680K		90		KHz

管脚功能说明

管脚号		管脚名称	I/O	说明
PIN18	PIN20			
1-6	1-6	A0-A5	I	地址码管脚。CIR2272AN 通过检测这六条三状态的管脚来确定 bit0—bit5 的编码波形。每个管脚均分别可置为“0”、“1”或“f”
7-8 10-13	7-8 12-15	A6/D5-A 11/D0	I/O	地址码管脚或数据输出管脚。根据 CIR2272AN 后缀规格的不同，这六条管脚既可作为高位码地址管脚，也可作为数据输出管脚。当这些管脚作为地址码管脚使用时，每个管脚可分别置为“0”、“1”或“f”(悬空)。当作为数据输出管脚使用时，输出为“1”。否则为“0”。
14	16	DIN	I	数据输入管脚，接收到的编码信号由此脚串行输入。
15	17	OSCO	O	振荡器输出口。
16	18	OSCI	1	振荡器输入口。
17	19	VT	O	有效传输确认，高电平有效。当 CIR2272AN 收到有效信号时，VT 变为高电平。
18	20	V _{CC}	—	电源正端
9	9	V _{SS}	—	电源负端
-	10-11	NC	—	空脚

参考线路

