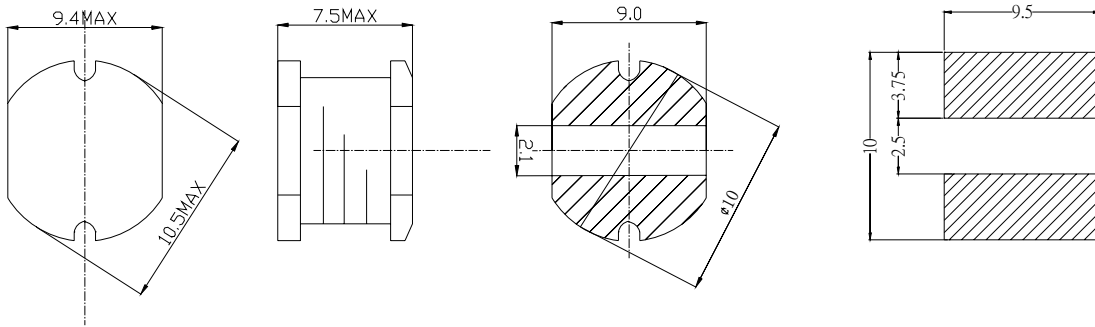


型名: CKD106

## 1. 尺寸(毫米)



## 2. 技术参数

NO.	品名	电感( $\mu\text{H}$ )	电阻 ( $\text{m}\Omega$ ) (MAX)	额定电流 (A)
1	CKD106-100	10	60	3.48
2	CKD106-120	12	70	3.40
3	CKD106-150	15	82	3.08
4	CKD106-180	18	92	3.0
5	CKD106-220	22	102	2.58
6	CKD106-270	27	110	2.40
7	CKD106-330	33	122	2.28
8	CKD106-390	39	140	2.10
9	CKD106-470	47	172	1.93
10	CKD106-560	56	190	1.85
11	CKD106-680	68	222	1.64
12	CKD106-820	82	250	1.50
13	CKD106-101	100	352	1.38
14	CKD106-121	120	400	1.30
15	CKD106-151	150	470	1.20
16	CKD106-181	180	630	1.00
17	CKD106-221	220	732	0.93
18	CKD106-271	270	970	0.90
19	CKD106-331	330	1150	0.78
20	CKD106-391	390	1300	0.74
21	CKD106-471	470	1480	0.65
22	CKD106-561	560	1900	0.60
23	CKD106-681	680	2250	0.50
24	CKD106-821	820	2550	0.48
25	CKD106-102	1000	3000	0.44

无铅

测定频率 100kHz

电感公差范围 ( $\pm 30\%$ )

额定电流: 指电感值减小到原值 65%时的电流