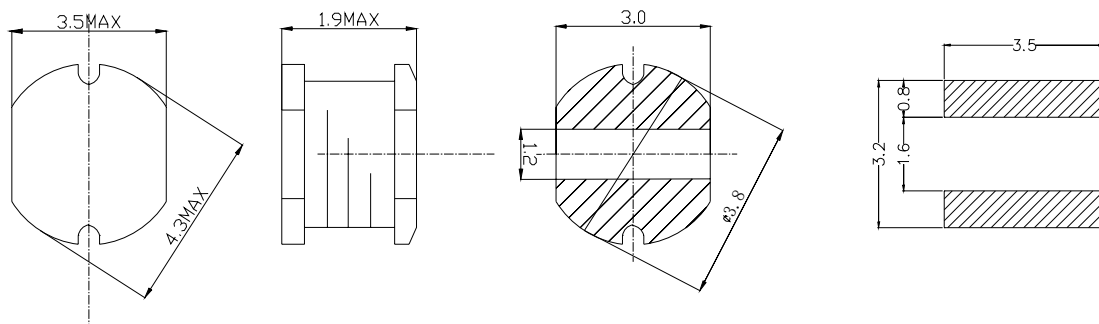


型名: CKD31

1. 尺寸(毫米)



2. 技术参数

NO.	品名	电感(μ H)	电阻 (m Ω) (MAX)	额定电流 (A)
1	CKD31-1R0	1.0	50	1.5
2	CKD31-1R5	1.5	100	1.55
3	CKD31-2R2	2.2	78	1.49
4	CKD31-3R3	3.3	126	1.34
5	CKD31-4R7	4.7	158	1.22
6	CKD31-5R6	5.6	188	1.07
7	CKD31-6R8	6.8	213	0.96
8	CKD31-8R2	8.2	238	0.84
9	CKD31-100	10	309	0.68
10	CKD31-120	12	372	0.65
11	CKD31-150	15	466	0.59
12	CKD31-220	22	656	0.48
13	CKD31-330	33	1023	0.35
14	CKD31-470	47	1509	0.26
15	CKD31-560	56	1677	0.22
16	CKD31-680	68	1919	0.23
17	CKD31-101	100	2870	0.19
18	CKD31-151	150	4776	0.14
19	CKD31-181	180	5699	0.14
20	CKD31-221	220	9000	0.10

无铅

测定频率 100kHz

电感公差范围 ($\pm 30\%$)

额定电流: 指电感值减小到原值 65%时的电流