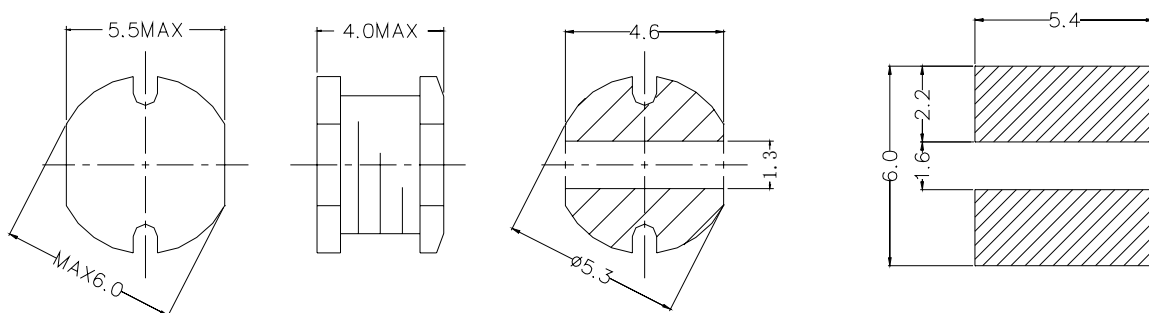


型名: CKD53

## 1. 尺寸(毫米)



## 2. 技术参数

NO.	品名	电感( $\mu$ H)	电阻 ( $m\Omega$ ) (MAX)	额定电流 (A)
1	CKD53-2R2	2.2	62	2.00
2	CKD53-3R3	3.3	70	1.88
3	CKD53-4R7	4.7	80	1.68
4	CKD53-100	10	92	1.20
5	CKD53-120	12	100	1.12
6	CKD53-150	15	110	1.00
7	CKD53-180	18	122	0.88
8	CKD53-220	22	140	0.80
9	CKD53-270	27	172	0.70
10	CKD53-330	33	190	0.67
11	CKD53-390	39	220	0.64
12	CKD53-470	47	252	0.52
13	CKD53-560	56	350	0.50
14	CKD53-680	68	400	0.43
15	CKD53-820	82	470	0.39
16	CKD53-101	100	630	0.37
17	CKD53-121	120	730	0.34
18	CKD53-151	150	970	0.30
19	CKD53-181	180	1150	0.30
20	CKD53-221	220	1300	0.25

无铅

测定频率 100kHz

电感公差范围 ( $\pm 30\%$ )

额定电流: 指电感值减小到原值 65%时的电流