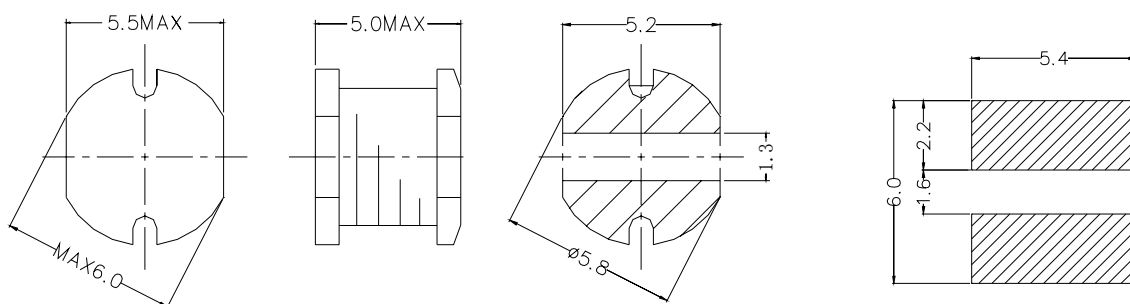


型名: CKD54

## 1. 尺寸(毫米)



## 2. 技术参数

NO.	品名	电感( $\mu$ H)	电阻 ( $m\Omega$ ) (MAX)	额定电流 (A)
1	CKD54-100	10	102	1.42
2	CKD54-120	12	120	1.40
3	CKD54-150	15	140	1.30
4	CKD54-180	18	152	1.22
5	CKD54-220	22	180	1.11
6	CKD54-270	27	200	0.97
7	CKD54-330	33	230	0.88
8	CKD54-390	39	320	0.80
9	CKD54-470	47	372	0.70
10	CKD54-560	56	420	0.68
11	CKD54-680	68	460	0.61
12	CKD54-820	82	600	0.58
13	CKD54-101	100	700	0.52
14	CKD54-121	120	932	0.46
15	CKD54-151	150	1100	0.40
16	CKD54-181	180	1380	0.38
17	CKD54-221	220	1570	0.34

无铅

测定频率 100kHz

电感公差范围 ( $\pm 30\%$ )

额定电流: 指电感值减小到原值 65%时的电流