

带关闭模式的 3W 音频功率放大器

CKE8002

概述与特点

CKE8002是一个 BTL 桥连接的音频功率放大器。它能够在 5V 电源电压下给一个 3Ω 负载提供 THD 小于 10%、平均值为 3W 输出功率。在关闭模式下电流的典型值为 0.6μA。

CKE8002是为提供大功率，高保真音频输出而专门设计的。它仅仅需要少量的外围元件，并且能工作在低电压条件下(2.0V-5.5V)。CKE8002不需要耦合电容，自举电容或者缓冲网络，所以它非常适用于小音量和低重量的低功耗系统。

主要特性：

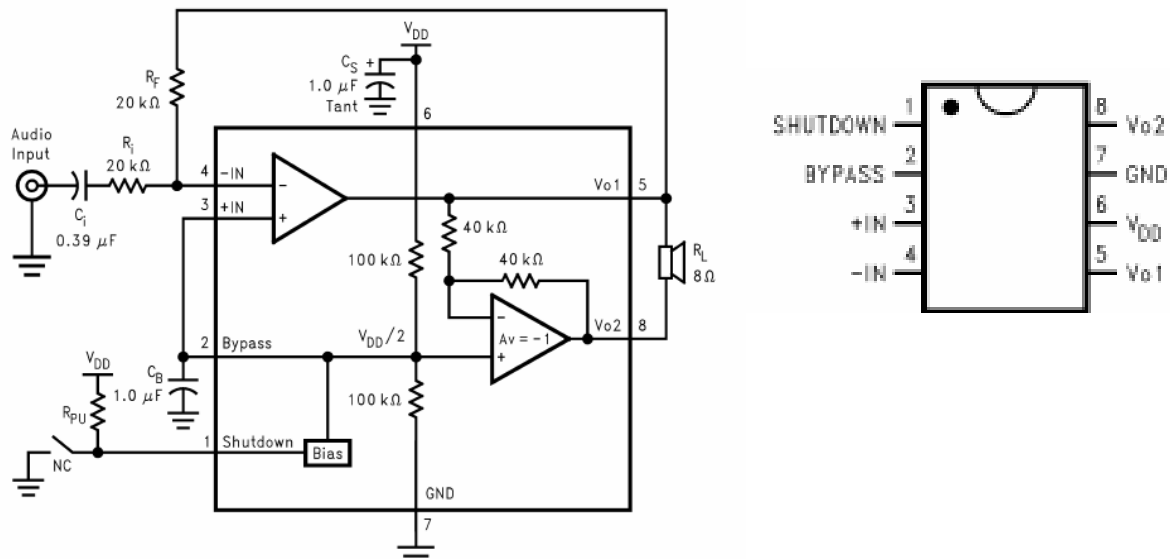
- 在失真度为 10% ，输入 1KHZ 的信号，不同负载的条件下输出功率为：
 - 3 欧姆， 3W（典型值）
 - 4 欧姆， 2.5W（典型值）
 - 8 欧姆负载， 1.5W（典型值）。
- 待机电流： 0.6μA
- 工作电压： 2.0-5.5V。
- 在输入信号频率为 1KHZ，负载 8 欧姆，输出平均功率为 1W 的条件下，最大失真度为 0.5%
- 输出不需要耦合电容，自举电容或者缓冲电路。
- 体积小，采用 SOP8 封装。
- 增益稳定。
- 外部配置可以改变增益。

典型应用

- 手提电脑
- 台式电脑低压音频系统

典型应用图与引出端功能

ÿÿ



最大额定值 (TA=25°C)

参数名称	符号	数值	单位
工作电压	Vcc	6.0	V
存储温度	Tstg	-65 to +150	°C

输入电压		-0.3 to +(0.3+V _{CC})	V
功率消耗	P _D	见附注 1	W
结温度		150	°C
蒸发状态(60 秒)		215	°C
红外线 (15 秒)		220	°C

附注 1: 最大功耗取决于三个因素: T_{JMAX}, T_A, θ_{JA} 它的计算公式 P_{DMAX}=(T_{JMAX}-T_A)/θ_{JA}, 4871 的 T_{JMAX}=150°C。T_A 为外部环境的温度, θ_{JA} 取决于不同的封装形式。(SOP 封装形式的为 140°C/W)

电特性 (除非特别说明, V_{CC}=5V, R_L=8Ω, f=1kHz, Tamb=25°C)

参数名称	符号	测试条件	最小	典型	最大	单位
工作电压	V _{DD}		2.2		5.5	V
静态电流	I _{DD}	V _{IN} =0V, I _o =0A		6.5	12.0	mA
关闭电流	I _{SD}	V _{PIN1} =V _{CC}		0.6		μA
输出关闭电压	V _{OS}	V _{IN} =0V		5.0	50	mV
输出功率	P _o	THD=1%, f=1kHz, R _L =8Ω		1.3		W
		R _L =4Ω		2		W
		R _L =3Ω		2.38		W
		THD=10%, f=1kHz, R _L =8Ω		1.5		W
		R _L =4Ω		2.5		W
		R _L =3Ω		3		W
最小谐波失真	THD	f=1kHz, R _L =4Ω		0.13		%
		R _L =8Ω		0.25		%
电源失真度	PSRR	V _{CC} =4.9V to 5.1V		60		dB

SOP-8

unit:mm

