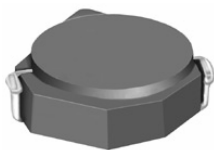
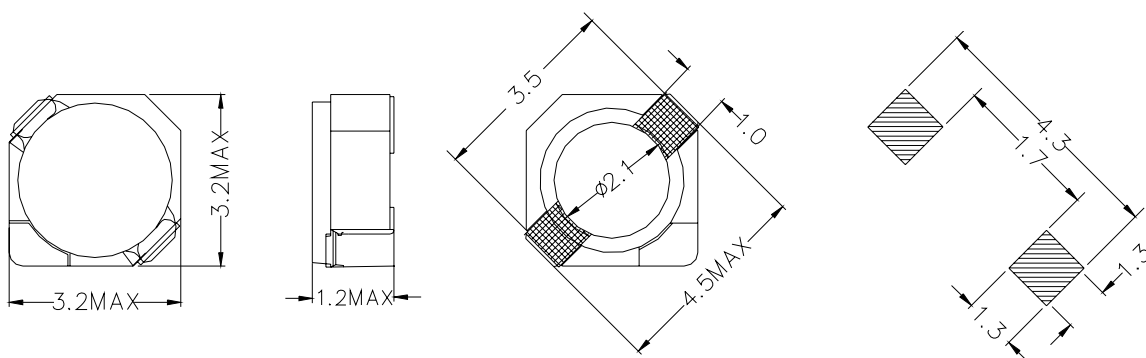


型名: CKRH2D11



## 1. 尺寸 (毫米)



## 2. 技术参数

NO.	品名	表示	电感( $\mu$ H)	电阻 ( $m\Omega$ )(最大)	额定电流 (A)
1	CKRH2D11-1 R5	A	1.5	68	0.87
2	CKRH2D11-2 R2	C	2.2	98	0.76
3	CKRH2D11-3 R3	E	3.3	125	0.56
4	CKRH2D11-4R7	G	4.7	170	0.48
5	CKRH2D11-6R8	I	6.8	260	0.42
6	CKRH2D11-100	K	10.0	392	0.32
7	CKRH2D11-220	M	22.0	798	0.30

无铅

测定频率 100kHz

电感公差范围 ( $\pm 30\%$ )

额定电流: 指电感值减小到原值 65%时的电流.