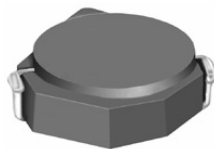
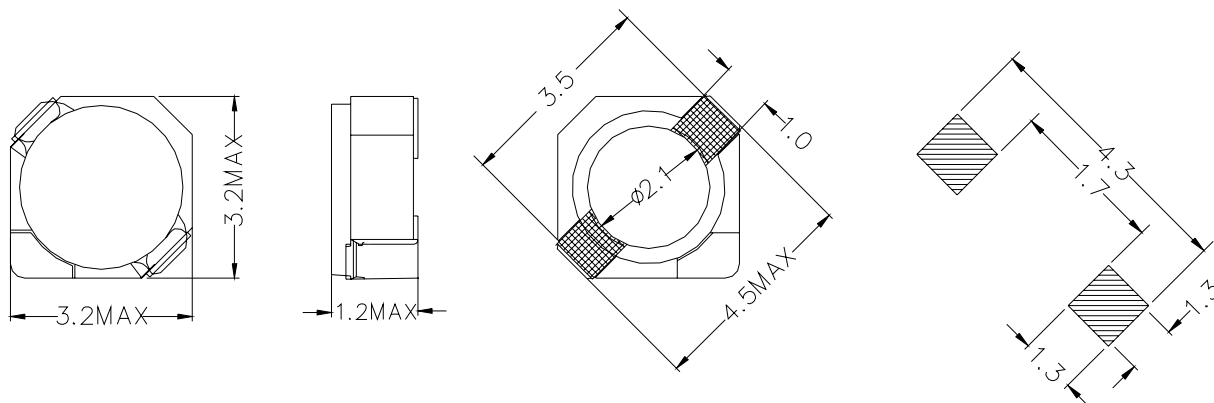


型名: CKRH2D11/HP



1. 尺寸(毫米)



2. 技术参数

NO.	品名	表示	电感(μ H)	电阻 ($m\Omega$) (MAX)	额定电流 (A)
1	CKRH2D11HP-1R5	A	1.5	78	1.33
2	CKRH2D11HP-2R2	C	2.2	118	1.08
3	CKRH2D11HP-3R3	E	3.3	135	0.86
4	CKRH2D11HP-4R7	G	4.7	236	0.73
5	CKRH2D11HP-6R8	I	6.8	371	0.60
6	CKRH2D11HP-100	K	10.0	557	0.50

无铅

测定频率 100kHz

电感公差范围 ($\pm 30\%$)

额定电流: 指电感值减小到原值 65%时的电流.