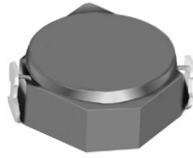
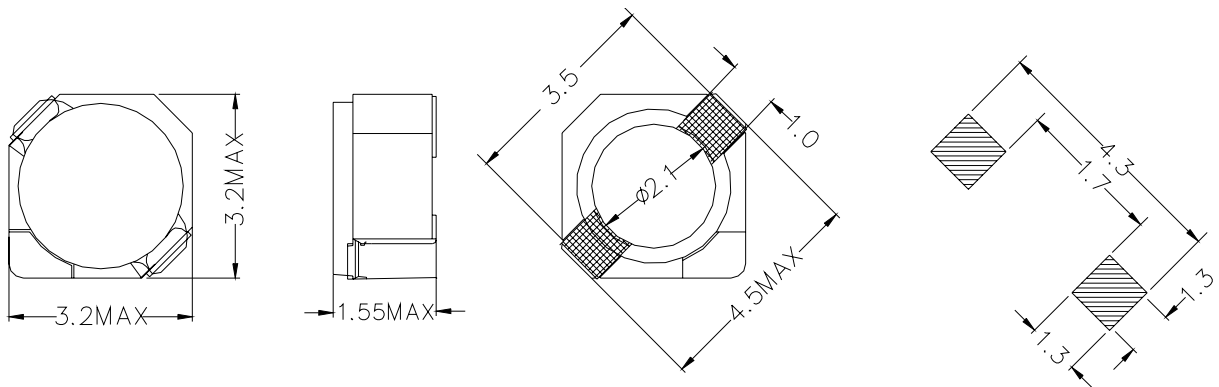


型名: CKRH2D14



1. 尺寸(毫米)



2. 技术参数

NO.	品名	表示	电感(μ H)	电阻 ($m\Omega$) (MAX)	额定电流 (A)
1	CKRH2D14-1R5	A	1.5	63	1.76
2	CKRH2D14-1R8	B	1.8	73	1.63
3	CKRH2D14-2R2	C	2.2	92	1.48
4	CKRH2D14-2R7	D	2.7	104	1.33
5	CKRH2D14-3R3	E	3.3	125	1.16
6	CKRH2D14-3R9	F	3.9	136	1.08
7	CKRH2D14-4R7	G	4.7	167	0.98
8	CKRH2D14-5R6	H	5.6	186	0.93
9	CKRH2D14-6R8	J	6.8	213	0.80
10	CKRH2D14-8R2	K	8.2	279	0.78
11	CKRH2D14-100	L	10	292	0.68
12	CKRH2D14-120	M	12	392	0.60

无铅

测定频率 100kHz

电感公差范围 ($\pm 30\%$)

额定电流: 指电感值减小到原值 65%时的电流.