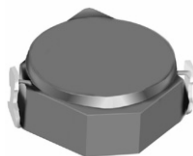
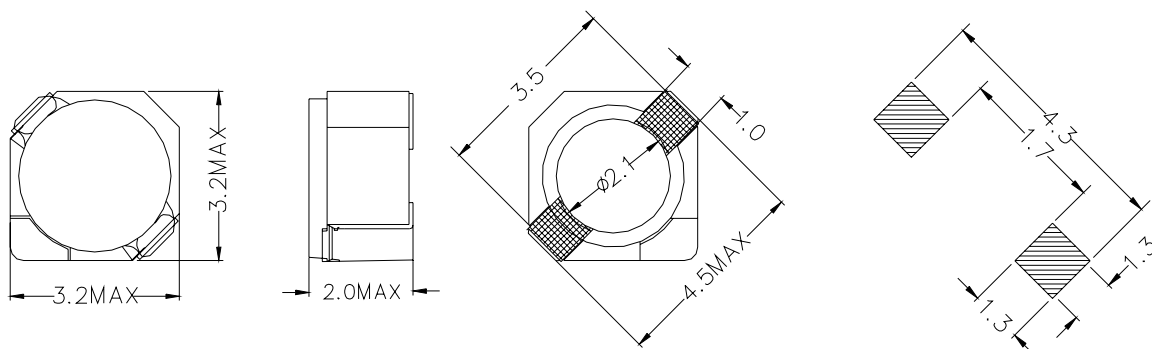


型名: CKRH2D18/HP



1. 尺寸(毫米)



2. 技术参数

NO.	品名	表示	电感(μ H)	电阻 ($m\Omega$) (MAX)	额定电流 (A)
1	CKRH2D18/HP-1R7	A	1.7	42	1.83
2	CKRH2D18/HP-2R2	C	2.2	60	1.56
3	CKRH2D18/HP-3R3	E	3.3	84	1.43
4	CKRH2D18/HP-4R7	G	4.7	138	1.18
5	CKRH2D18/HP-6R3	I	6.3	158	1.03
6	CKRH2D18/HP-100	K	10	245	0.80
7	CKRH2D18/HP-150	M	15	343	0.68

无铅

测定频率 100kHz

电感公差范围 ($\pm 30\%$)

额定电流: 指电感值减小到原值 65%时的电流.