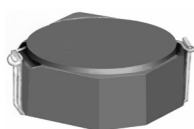
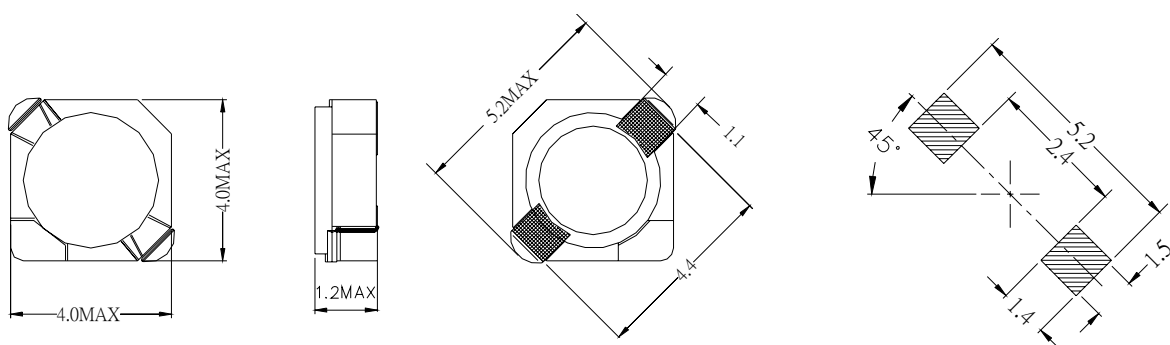


型名: CKRH3D11



1. 尺寸(毫米)



2. 技术参数

NO.	品名	表示	电感(μ H)	电阻 (m Ω) (MAX)	额定电流 (A)
1	CHRH3D11-2R7	A	2.7	78	0.50
2	CHRH3D11-4R7	B	4.7	121	0.38
3	CHRH3D11-6R8	C	6.8	178	0.32
4	CHRH3D11-8R2	D	8.2	204	0.28
5	CHRH3D11-100	E	10	238	0.26
6	CHRH3D11-120	F	12	274	0.23
7	CHRH3D11-150	G	15	370	0.21
8	CHRH3D11-180	H	18	466	0.19
9	CHRH3D11-220	I	22	540	0.17
10	CHRH3D11-270	J	27	724	0.16
11	CHRH3D11-330	K	33	820	0.15
12	CHRH3D11-390	L	39	940	0.14

无铅

测定频率 100kHz

电感公差范围 ($\pm 30\%$)

额定电流: 指电感值减小到原值 65%时的电流.