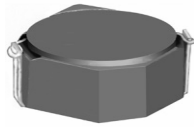
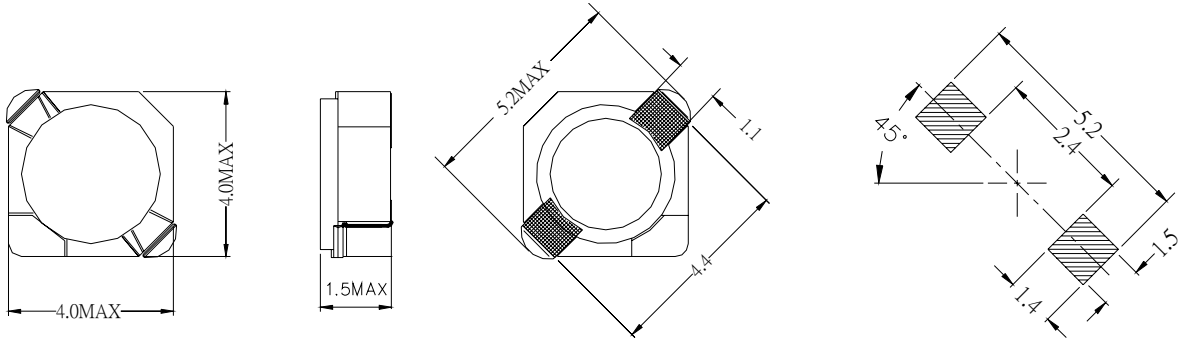


型名: CKRH3D14



## 1. 尺寸(毫米)



## 2. 技术参数

NO.	品名	表示	电感( $\mu$ H)	电阻 ( $m\Omega$ ) (MAX)	额定电流 (A)
1	CKRH3D14-1R2	A	1.2	43	2.13
2	CKRH3D14-1R7	B	1.7	61	1.83
3	CKRH3D14-2R2	D	2.2	67	1.58
4	CKRH3D14-2R7	E	2.7	86	1.43
5	CKRH3D14-3R3	F	3.3	98	1.33
6	CKRH3D14-3R9	G	3.9	135	1.10
7	CKRH3D14-4R7	H	4.7	148	1.08
8	CKRH3D14-8R2	L	8.2	236	0.80
9	CKRH3D14-100	M	10	260	0.73
10	CKRH3D14-120	N	12	348	0.65
11	CKRH3D14-150	P	15	486	0.58
12	CKRH3D14-220	R	22	575	0.48

无铅

测定频率 100kHz

电感公差范围 ( $\pm 30\%$ )

额定电流: 指电感值减小到原值 65%时的电流.