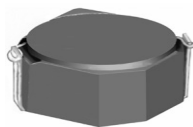
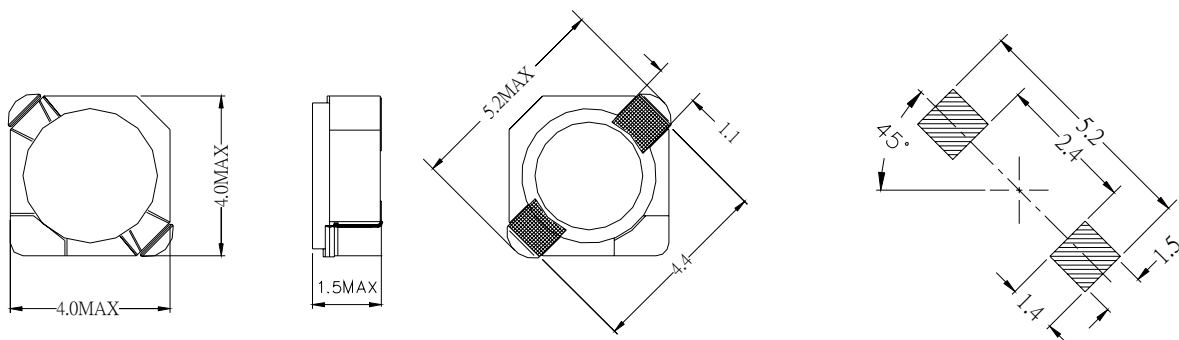


型名: CKRH3D14/HP



1. 尺寸(毫米)



2. 技术参数

NO.	品名	表示	电感(μ H)	电阻 (m Ω) (MAX)	额定电流 (A)
1	CKRH3D14/HP-1R5	A	1.5	76	2.56
2	CKRH3D14/HP-2R4	C	2.4	127	1.98
3	CKRH3D14/HP-3R2	E	3.2	139	1.76
4	CKRH3D14/HP-4R7	G	4.7	212	1.43
5	CKRH3D14/HP-6R8	J	6.8	288	1.18
6	CKRH3D14/HP-100	L	10	438	0.98
7	CKRH3D14/HP-150	N	15	648	0.78
8	CKRH3D14/HP-220	Q	22	828	0.60

无铅

测定频率 100kHz

电感公差范围 ($\pm 30\%$)

额定电流: 指电感值减小到原值 65%时的电流.