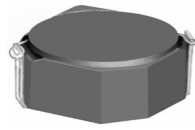
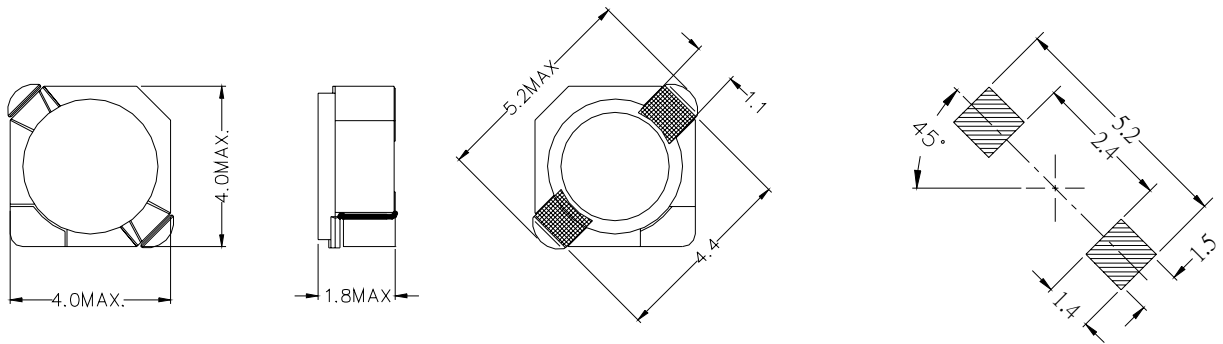


型名: CKRH3D16



1. 尺寸(毫米)



2. 技术参数

NO.	品名	表示	电感(μ H)	电阻 ($m\Omega$) (MAX)	额定电流 (A)
1	CHRH3D16-1R5	A	1.5	52	1.50
2	CHRH3D16-2R2	C	2.2	70	1.18
3	CHRH3D16-3R2	E	3.2	83	1.08
4	CHRH3D16-4R7	G	4.7	105	0.86
5	CHRH3D16-6R8	I	6.8	168	0.71
6	CHRH3D16-100	K	10	208	0.53
7	CHRH3D16-150	M	15	295	0.40
8	CHRH3D16-220	O	22	428	0.38
9	CHRH3D16-330	Q	33	673	0.30

无铅

测定频率 100kHz

电感公差范围 ($\pm 30\%$)

额定电流: 指电感值减小到原值 65%时的电流.