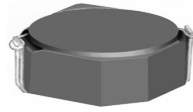
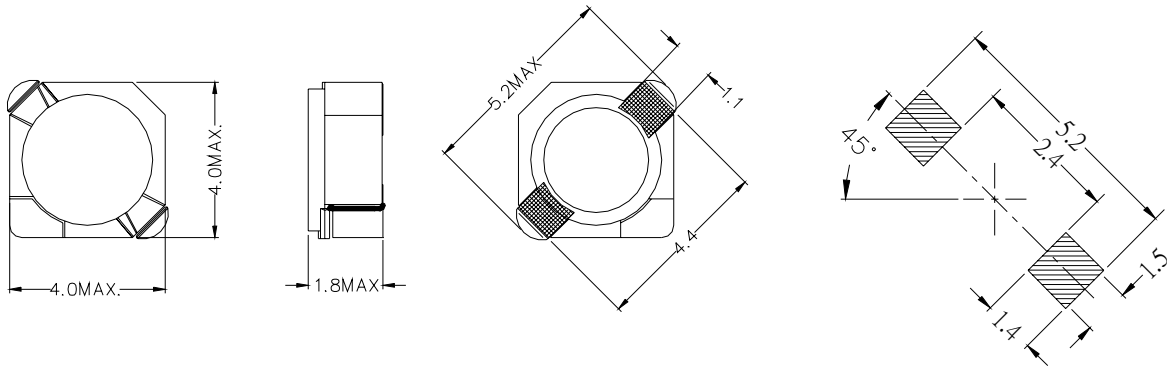


型名: CKRH3D16/HP



1. 尺寸(毫米)



2. 技术参数

NO.	品名	表示	电感(μ H)	电阻 (m Ω) (MAX)	额定电流 (A)
1	CKRH3D16/HP-1R7	E	1.7	49	1.98
2	CKRH3D16/HP-2R2	F	2.2	59	1.72
3	CKRH3D16/HP-3R3	G	3.3	83	1.38
4	CKRH3D16/HP-4R7	H	4.7	116	1.16
5	CKRH3D16/HP-6R8	I	6.8	178	0.98
6	CKRH3D16/HP-100	J	10	228	0.82
7	CKRH3D16/HP-150	K	15	408	0.62
8	CKRH3D16/HP-220	L	22	608	0.53
9	CKRH3D16/HP-330	M	33	868	0.42

无铅

测定频率 100kHz

电感公差范围 ($\pm 30\%$)

额定电流: 指电感值减小到原值 65%时的电流.