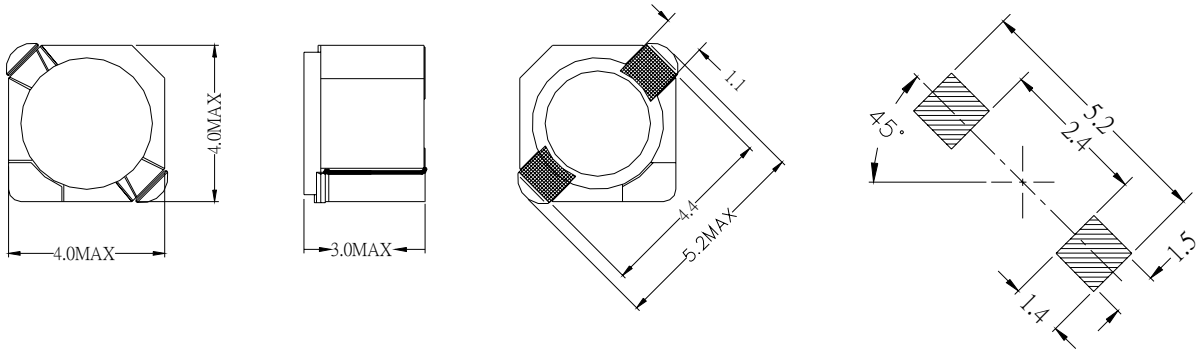


型名: CKRH3D28



1. 尺寸(毫米)



2. 技术参数

NO.	品名	表示	电感(μ H)	电阻 ($m\Omega$) (MAX)	额定电流 (A)
1	CKRH3D28-3R3	A	3.3	70	1.98
2	CKRH3D28-4R7	B	4.7	88	1.60
3	CKRH3D28-6R8	C	6.8	117	1.22
4	CKRH3D28-100	D	10	143	1.03
5	CKRH3D28-150	E	15	213	0.86
6	CKRH3D28-220	F	22	333	0.74
7	CKRH3D28-330	G	33	479	0.56
8	CKRH3D28-470	H	47	597	0.46

无铅

测定频率 100kHz

电感公差范围 ($\pm 30\%$)

额定电流: 指电感值减小到原值 65%时的电流.