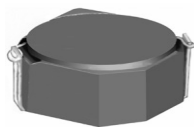
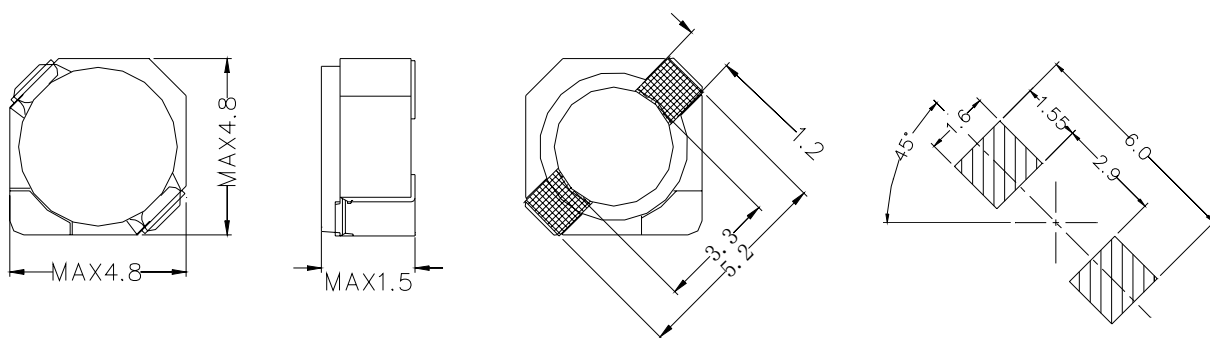


型名: CKRH4D14



1. 尺寸(毫米)



2. 技术参数

NO.	品名	电感(μ H)	电阻 ($m\Omega$) (MAX)	额定电流 (A)
1	CKRH4D14-2R2	2.2	46	1.58
2	CKRH4D14-3R0	3.0	63	1.36
3	CKRH4D14-4R7	4.7	88	1.08
4	CKRH4D14-6R8	6.8	125	0.86
5	CKRH4D14-100	10	183	0.71
6	CKRH4D14-150	15	268	0.57
7	CKRH4D14-220	22	398	0.48
8	CKRH4D14-330	33	560	0.36
9	CKRH4D14-470	47	778	0.33
10	CKRH4D14-680	68	1198	0.26

无铅

测定频率 100kHz

电感公差范围 ($\pm 30\%$)

额定电流: 指电感值减小到原值 65%时的电流.