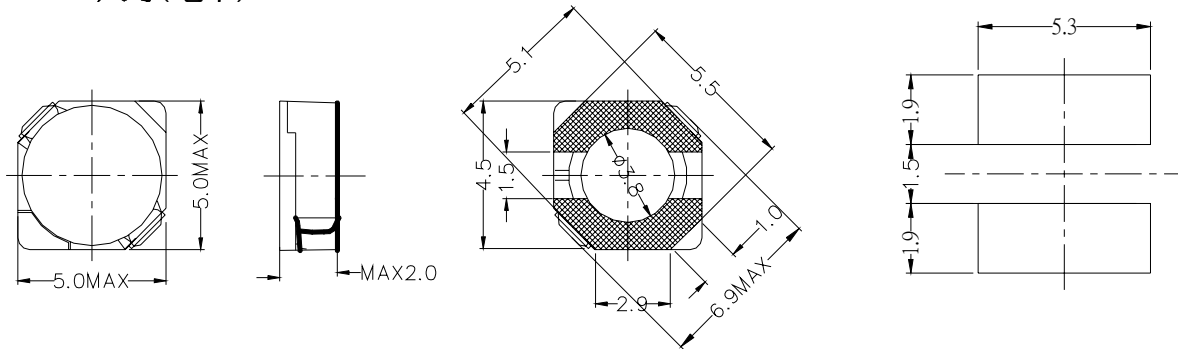


型名: CKRH4D18

1. 尺寸(毫米)



2. 技术参数

NO.	品名	电感(μ H)	电阻 ($m\Omega$) (MAX)	额定电流 (A)
1	CKRH4D18-1R0	1.0	42	1.70
2	CKRH4D18-2R2	2.2	73	1.28
3	CKRH4D18-2R7	2.7	98	1.26
4	CKRH4D18-3R3	3.3	103	1.02
5	CKRH4D18-3R9	3.9	150	0.84
6	CKRH4D18-4R7	4.7	154	0.80
7	CKRH4D18-5R6	5.6	163	0.78
8	CKRH4D18-6R8	6.8	193	0.72
9	CKRH4D18-8R2	8.2	238	0.66
10	CKRH4D18-100	10	190	0.60
11	CKRH4D18-120	12	201	0.54
12	CKRH4D18-150	15	230	0.46
13	CKRH4D18-180	18	323	0.46
14	CKRH4D18-220	22	380	0.40
15	CKRH4D18-270	27	425	0.32
16	CKRH4D18-330	33	666	0.30
17	CKRH4D18-390	39	680	0.28
18	CKRH4D18-470	47	888	0.24
19	CKRH4D18-560	56	1020	0.25
20	CKRH4D18-680	68	1230	0.24
21	CKRH4D18-820	82	1480	0.21
22	CKRH4D18-101	100	1640	0.20
23	CKRH4D18-121	120	2282	0.16
24	CKRH4D18-151	150	2540	0.13
25	CKRH4D18-181	180	3790	0.12

无铅

测定频率 100kHz

电感公差范围 ($\pm 30\%$)

额定电流: 指电感值减小到原值 65%时的电流.

