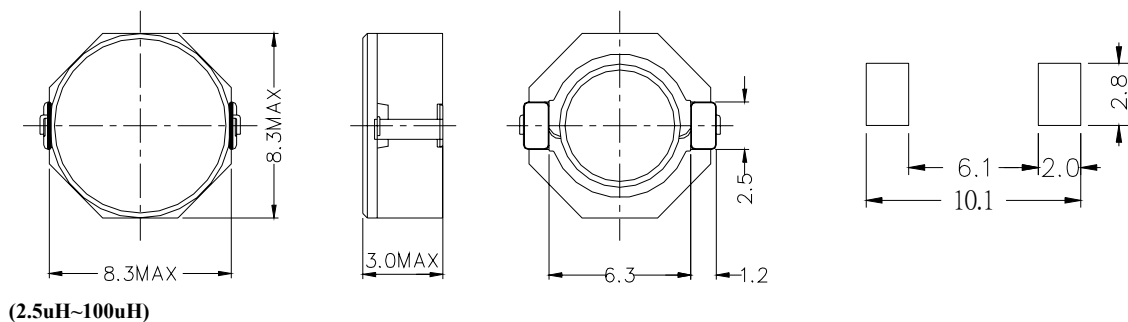


型名: CKRH8D28

1. 尺寸(毫米)



(2.5uH~100uH)

2. 技术参数

NO.	品名	电感(μ H)	电阻 (m Ω) (MAX)	额定电流 (A)
1	CKRH8D28-2R5	2.5	17	4.43
2	CKRH8D28-3R3	3.3	18	4.00
3	CKRH8D28-4R7	4.7	24	3.34
4	CKRH8D28-7R3	7.3	41	2.76
5	CKRH8D28-100	10	48	2.48
6	CKRH8D28-150	15	72	1.86
7	CKRH8D28-220	22	100	1.60
8	CKRH8D28-330	33	155	1.30
9	CKRH8D28-470	47	197	1.10
10	CKRH8D28-680	68	288	0.90
11	CKRH8D28-101	100	434	0.72

无铅

测定频率 100kHz

电感公差范围 ($\pm 30\%$)

额定电流: 指电感值减小到原值 65%时的电流.

