

非隔离降压型 LED 恒流驱动器

概述

CL1501是一款性能优异的降压型恒流驱动芯片，可以实现高精度的LED恒流驱动。芯片工作于电感电流临界连续模式（TM），工作电压覆盖85Vac~265Vac。芯片内部集成了500V功率器件，外围应用无需辅助绕组检测和供电即可实现高精度恒流，极大的降低了外部成本。

CL1501具有多种恒流辅助功能，实现优异的线性补偿和高精度恒流效果。CL1501工作于电感电流临界连续模式（TM），输出电流不随电感和负载的变化而变化，具有优异的负载调整特性。

CL1501集成多种保护功能，极大的增强了系统的可靠性。保护功能包括LED开路保护、LED短路保护、欠压锁定，电流采样电阻短路保护和过温调节功能。

特性

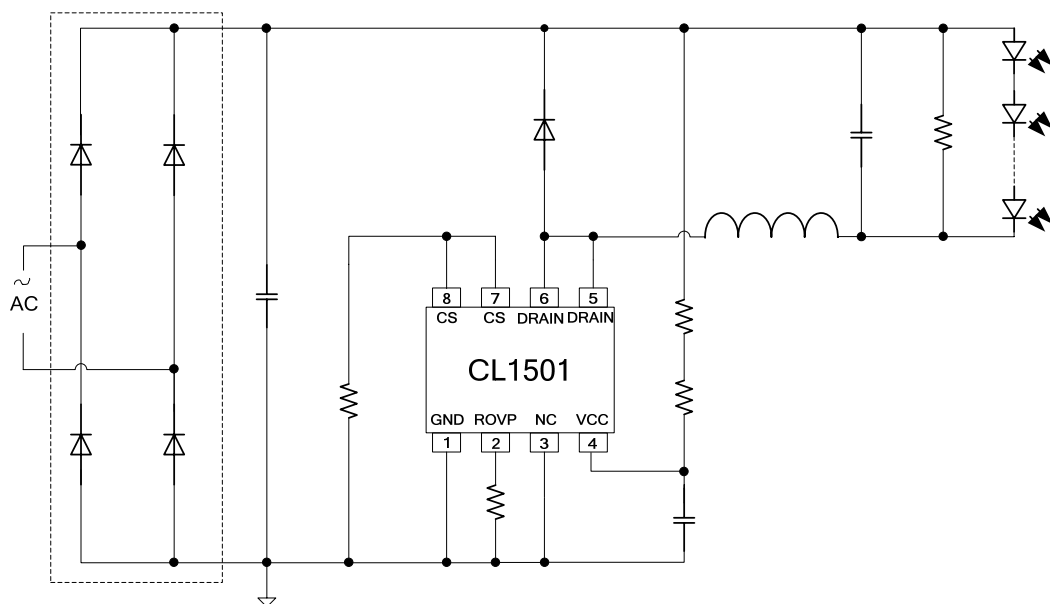
- ◆ 宽输入电压
- ◆ ±5%LED输出电流精度
- ◆ 内部集成500V功率管
- ◆ 芯片超低工作电流
- ◆ 电感电流临界连续模式（TM）
- ◆ 无辅助绕组
- ◆ 优异的线电压调整率和负载调整率
- ◆ LED 开/短路保护
- ◆ 电流采样电阻短路保护
- ◆ 欠压锁定（UVLO）
- ◆ 过温调节功能

应用范围

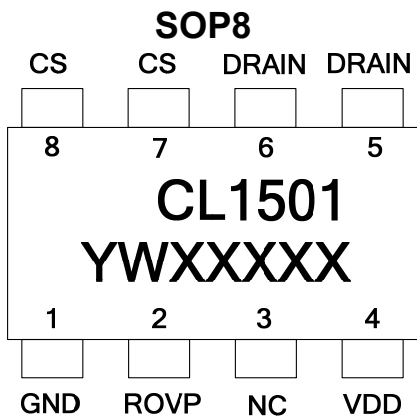
- ◆ LED蜡烛灯
- ◆ LED球泡灯
- ◆ LED日光灯
- ◆ 其他LED照明

CL1501采用SOP8封装

典型应用



打标说明及管脚分布

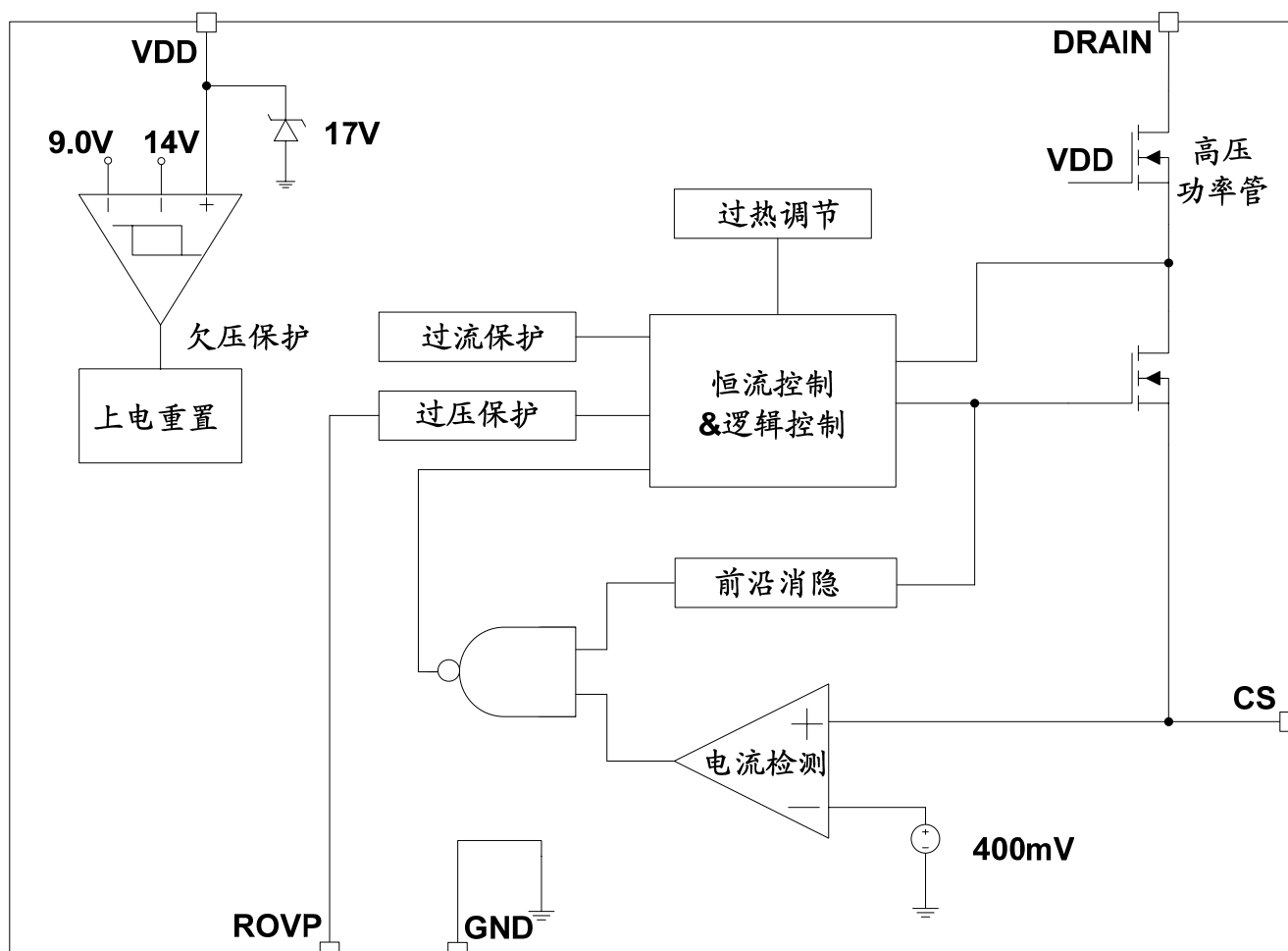


管脚图	丝印字符	丝印字符说明
左示意图	CL1501	芯片型号
	Y	年号
	W	周号
	XXXXX	生产批号

管脚描述

管脚号	管脚名	描述
1	GND	接地端
2	ROVP	过压保护设置端
3	NC	无连接, 建议接至GND
4	VDD	芯片电源端
5、6	DRAIN	内部高压功率管的漏极
7、8	CS	电流采样端

结构框图



最大额定值 (注)

参数	范围
VDD电源端	-0.3 V to VDD _{CLAMP}
VDD引脚最大输入电流	250 uA
CS电流采样电压	-0.3 V to 6 V
ROVP端口电压	-0.3 V to 8 V
DRAIN端口电压	-0.3 V to 500 V
PN结到环境的热阻	188 °C/W
工作结温范围	-40 °C to 150 °C
最低/最高存储温度	-55 °C to 150 °C

封装耗散等级

封装	R _{θJA} (°C/W)
SOP8	188

注：超出“最大额定值”可能损毁器件。推荐工作范围内器件可以工作，但不保证其特性。运行在最大额定条件下长时间可能会影响器件的可靠性。

推荐工作范围

符号	参数	参数范围	单位
I _{LED_1}	LED输出电流@V _{out} =72V (输入电压175V~265V)	<160	mA
I _{LED_2}	LED输出电流@V _{out} =36V (输入电压175V~265V)	<220	mA
V _{LED_MIN}	最低LED负载电压	>15	V

电气特性

(如果没有特殊说明, 环境温度= 25℃, VDD=15V)

符号	参数	测试条件	最小值	典型值.	最大值	单位
VDD电压						
VDD _{CLAMP}	VDD钳位电压	I _{VDD} =1.0mA		17		V
VDD _{UV(OFF)}	退出欠压锁定电压	VDD电压上升		14		V
VDD _{UV(ON)}	进入欠压锁定电压	VDD电压下降		9		V
I _{START}	启动电流	VDD= VDD _{UV(OFF)} -1V		110	170	uA
I _{OP}	工作电流	f _{OP} =70kHz		100	150	uA
CS电流采样						
V _{CS_TH}	电流检测阈值电压		390	400	410	mV
V _{CS_SHORT}	负载短路时电流检测阈值电压			200		mV
t _{LEB}	前沿消隐时间			350		ns
t _{DELAY}	关断延时			200		ns
内部时间控制						
t _{OFF_MIN}	最小关断时间			4.5		us
t _{OFF_MAX}	最大关断时间			240		us
t _{ON_MAX}	最大导通时间			40		us
V _{ROVP}	ROVP电位			0.5		V
功率管						
R _{DS_ON}	功率管导通阻抗	V _{GS} =15V/I _{DS} =0.5A			20	Ω
BV _{DS}	功率管击穿电压	V _{GS} =0V/I _{DS} =250uA	500			V
I _{DS}	功率管漏电流	V _{GS} =0V/V _{DS} =500V			1	uA
过温调节						
T _{REG}	过温调节温度			150		℃

使用说明

CL1501是一款高精度降压型LED恒流驱动芯片，集成了500V功率管。CL1501工作在电感电流临界模式(TM)，采用峰值电流检测方式，无需辅助绕组供电，可以实现很少的外围元件，系统具有低成本优势。

●芯片启动

芯片通过母线经过启动电阻给稳压电容充电，拉高VDD电压。当VDD电压上升至芯片退出UVLO模式之后，芯片启动完成。CL1501内置了17V的稳压电路，用于钳位VDD电位。CL1501工作电流很小，无需辅助绕组供电。

●恒流工作

CL1501工作于电感电流临界模式(TM)，峰值电流检测电路在经过350ns的前沿消隐时间后检测CS端的电压，当CS端电压峰值高于400mV阈值时，CL1501将关断功率管。
电感峰值电流计算公式为：

$$I_{PEAK} = \frac{400}{R_{CS}} \text{ (mA)}$$

其中， I_{PEAK} 为电感峰值电流， R_{CS} 为电流采样电阻。
LED电流公式为：

$$I_{LED} = \frac{I_{PEAK}}{2}$$

其中， I_{LED} 为LED电流。

●储能电感

CL1501工作在电感电流临界模式(TM)，所以在功率管开启时，电感电流上升。功率管开启时间公式为：

$$t_{ON} = \frac{L \times I_{PEAK}}{V_{IN} - V_{LED}}$$

其中， V_{IN} 为系统经过整流桥后的输入电压； L 系统工作电感； V_{LED} 为LED灯上的工作压降。
在功率管关断时，电感电流开始下降。功率管关断时间公式为：

$$t_{OFF} = \frac{L \times I_{PEAK}}{V_{LED}}$$

储能电感选取值为：

$$L = \frac{V_{LED} \times (V_{IN} - V_{LED})}{f \times I_{PAEK} \times V_{IN}}$$

CL1501内部设置了功率管的最小关断时间和最大关断时间，分别为4.5us和240us。如果储能电感的感值很小， t_{OFF} 会小于最小关断时间，系统将会进入电感电流断续模式(DCM)，LED输出电流将比设计值偏小；如果储能电感感值很大， t_{OFF} 会大于最大关断时间，系统将会进入电感电流连续模式(CCM)，LED输出电流将比设计值偏大，所以在系统设计时请额外注意。

●欠压锁定 (UVLO)

内部的UVLO电路会检测VDD引脚电压，CL1501进入和退出UVLO的电压被固定为9V和14V。

●输出LED过压保护

CL1501设置了ROVP脚位在正常工作时的电压为0.5V，输出LED的过压保护功能可以通过设置ROVP脚对地的电阻阻值实现。

$$R_{OVP} = 15 \times \frac{L \times V_{CS_TH}}{R_{CS} \times V_{OVP}} \times 10^6 \text{ (k}\Omega\text{)}$$

其中， R_{OVP} 为ROVP脚到地之间的电阻， R_{CS} 为CS脚到地的电流检测电阻， V_{CS_TH} 为CS脚的电流检测阈值电压， V_{OVP} 为输出LED保护电压。

●过温调节功能

在芯片温度过高时，芯片将减小输出电流，达到控制输出功率和温升的目的，使芯片温度保持在设定值，以提高芯片可靠性。

●保护控制

良好的电源系统的可靠性是由其丰富的保护功能实现的。比如：

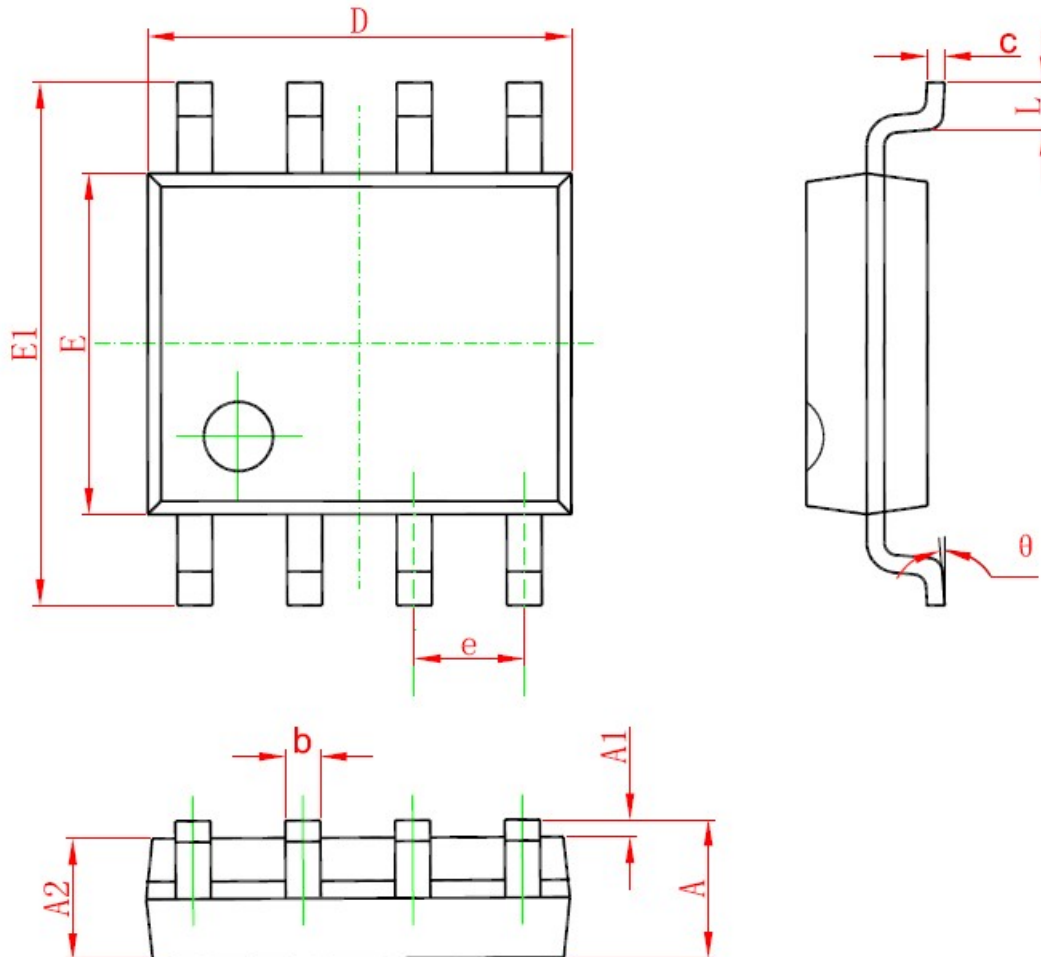
在LED开路时，会触发输出过压保护逻辑并停止开关动作。

在LED短路时，系统会工作在5kHz，CS关断阈值限定为200mV。

电流检测电阻 R_{CS} 短路或者变压器饱和时，CL1501将会触发保护逻辑并停止开关动作。

系统在进入保护状态后，VDD电压开始降低，达到UVLO后，系统重启。当故障解除时，系统重新开始正常工作。

封装说明: **SOP8**



Symbol	Dimensions In Millimeters		Dimensions In Inches	
	Min	Max	Min	Max
A	1.350	1.750	0.053	0.069
A1	0.100	0.250	0.004	0.010
A2	1.350	1.550	0.053	0.061
b	0.330	0.510	0.013	0.020
c	0.170	0.250	0.006	0.010
D	4.700	5.100	0.185	0.200
E	3.800	4.000	1.50	0.157
E1	5.800	6.200	0.228	0.244
e	1.270 (BSC)		0.050 (BSC)	
L	0.400	1.270	0.016	0.050
θ	0°	8°	0°	8°

- 此处描述的信息有可能有所修改，恕不另行通知。
- 芯联半导体不对由电路或图表描述引起的与的工业标准，专利或第三方权利相关的问题负有责任。应用电路图仅作为典型应用的示例用途，并不保证其对专门的大规模生产的实用性。
- 当该产品及衍生产品与瓦圣纳协议或其他国际协议冲突时，其出口可能会需相关政府的授权。
- 未经芯联半导体刊印许可的任何对此处描述信息用于其他用途的复制或拷贝都是被严厉禁止的。
- 此处描述的信息若芯联半导体无书面许可不能被用于任何与人体有关的设备，例如运动器械，医疗设备，安全系统，燃气设备，或任何安装于飞机或其他运输工具。
- 虽然芯联半导体尽力去完善产品的品质和可靠性，当半导体产品的失效和故障仍在所难免。因此采用该产品的客户必须要进行仔细的安全设计，包括冗余设计，防火设计，失效保护以防止任何次生性意外、火灾或相关损毁。