

概述

CL1580是一款高功率因数线性LED恒流驱动芯片，可以实现高精度的LED恒流驱动。CL1580可通过外置检流电阻调节输出电流。

CL1580因其特殊的恒流控制机制，芯片可以实现高功率因数和低谐波失真。芯片无需变压器和高压电解电容，即可实现LED的恒流驱动，芯片本身具有各种保护功能。

特性

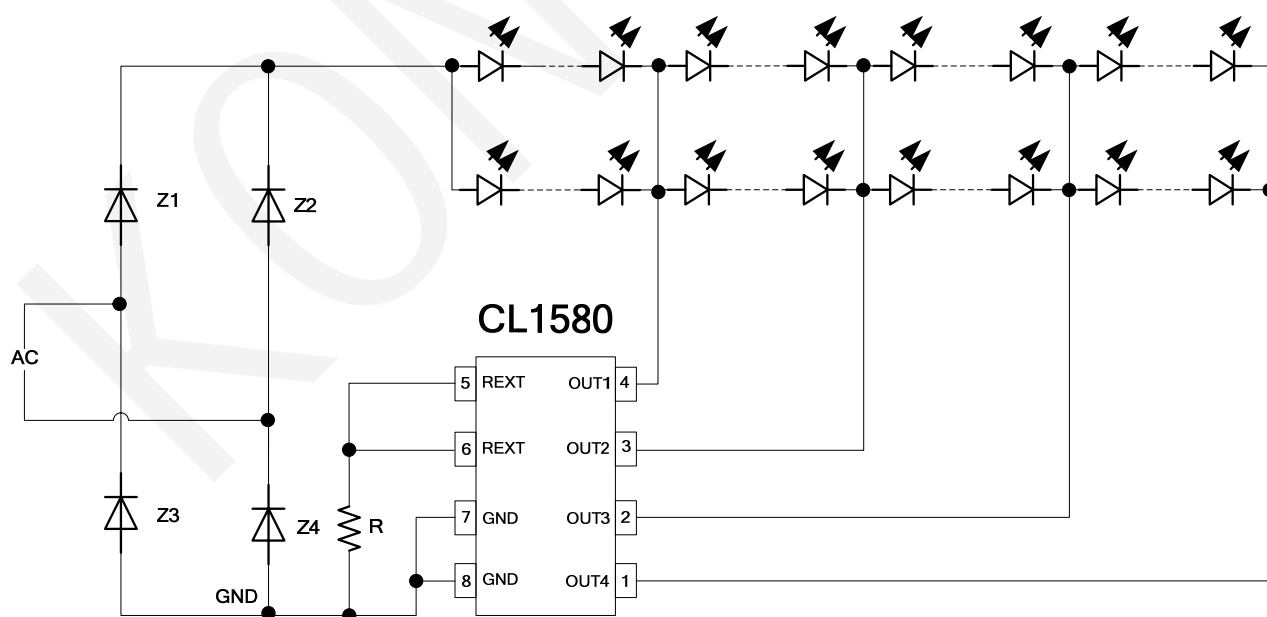
- ◆ 内置高压启动供电
- ◆ $\pm 5\%$ LED输出电流精度
- ◆ 内部集成500V功率管
- ◆ 无需变压器和高压电解电容
- ◆ 效率: $>90\%$
- ◆ 功率因数: >0.95
- ◆ THD: $<20\%$
- ◆ 过温调节功能
- ◆ 系统应用无EMI问题

应用范围

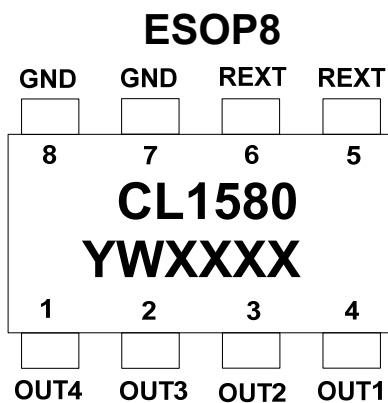
- ◆ LED吸顶灯
- ◆ LED球泡灯
- ◆ T5/T8系列LED日光灯管
- ◆ 其他LED照明

CL1580采用ESOP8封装

典型应用



打标说明及管脚分布



管脚图	丝印字符	丝印字符说明
左示意图	CL1580	芯片型号
	Y	年号
	W	周号
	XXXX	生产批号

管脚描述

管脚号	管脚名	描述
1	OUT4	恒流控制端口4
2	OUT3	恒流控制端口3
3	OUT2	恒流控制端口2
4	OUT1	芯片电源输入及恒流控制端口1
5、6	REXT	电流采样端
7、8	GND	接地端

最大额定值 (注)

参数	范围
OUT1端电压	0 V to 500 V
OUT2 端电压	0 V to 500 V
OUT3 端电压	0 V to 500 V
OUT4 端电压	0 V to 500 V
REXT端电压	0 V to 0.9 V
工作结温范围	-20 °C to 125 °C
最低/最高存储温度	-50 °C to 150 °C

封装耗散等级

封装	R _{θJA} (°C/W)
ESOP8	75

注: 超出“最大额定值”可能损毁器件。推荐工作范围内器件可以工作，但不保证其特性。运行在最大额定条件下长时间可能会影响器件的可靠性。

电气特性

(如果没有特殊说明, 环境温度= 25℃)

符号	参数	测试条件	最小值	典型值	最大值	单位
OUT1电压						
OUT1 _{START}	OUT1启动电压	I _{OUT1} =50uA		9		V
I _{MAX_OUT1}	最大驱动电流	V _{OUT1} >9		60		mA
BV _{OUT1}	OUT1的最大耐压		500			V
OUT2电压						
I _{MAX_OUT2}	最大驱动电流	V _{OUT1} >9		75		mA
BV _{OUT2}	OUT2的最大耐压		500			V
OUT3电压						
I _{MAX_OUT3}	最大驱动电流	V _{OUT1} >9		88		mA
BV _{OUT3}	OUT3的最大耐压		500			V
OUT4电压						
I _{MAX_OUT4}	最大驱动电流	V _{OUT1} >9		100		mA
BV _{OUT4}	OUT4的最大耐压		500			V
I_{OUT}						
I _{OUT}	输出电流		10		100	mA
过温调节						
T _{REG}	过温调节温度			125		℃

使用说明

CL1580作为一款LED恒流驱动控制电路，芯片内部集成了LED恒流控制电路模块，温度调节模块。芯片可通过外置的REXT检流电阻实现输出电流10mA~100mA变化，OUT1端口的最低工作电压为9V。

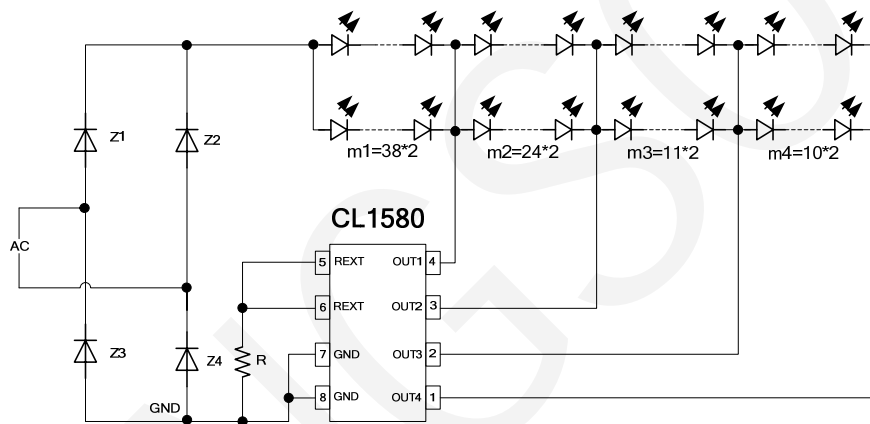
芯片的输出电流 I_{OUT} 通过REXT端口的检流电阻R进行调节：

$$I_{OUT} = \frac{V_{REXT}}{R}$$

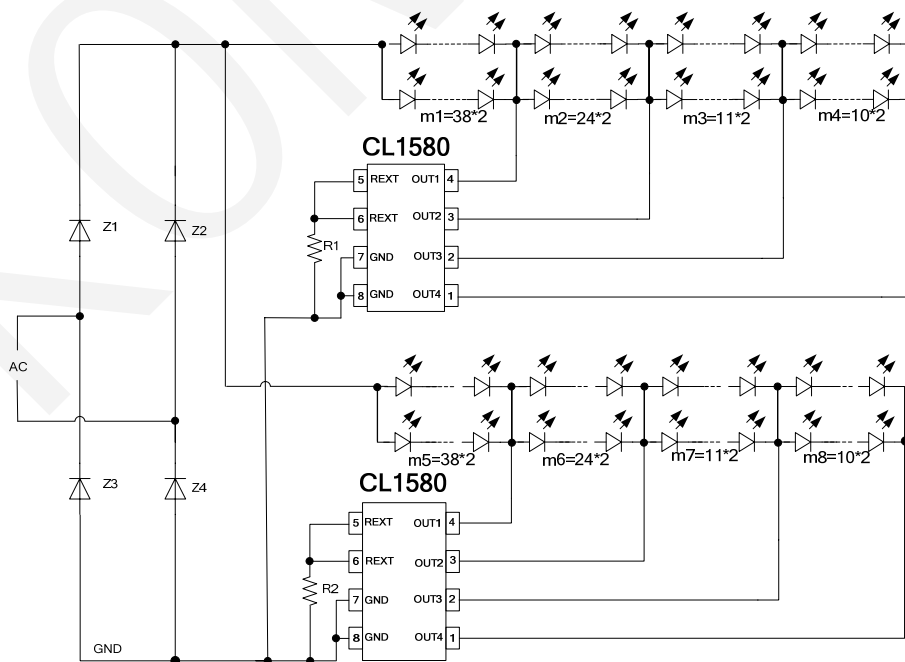
其中， V_{REXT} 为REXT端口的检测电压。

CL1580具有过温调节功能。在芯片温度过高时，芯片内部将会逐渐减小检测电压 V_{REXT} ，进而减小输出电流，减小芯片的过热，保护芯片和系统的安全。

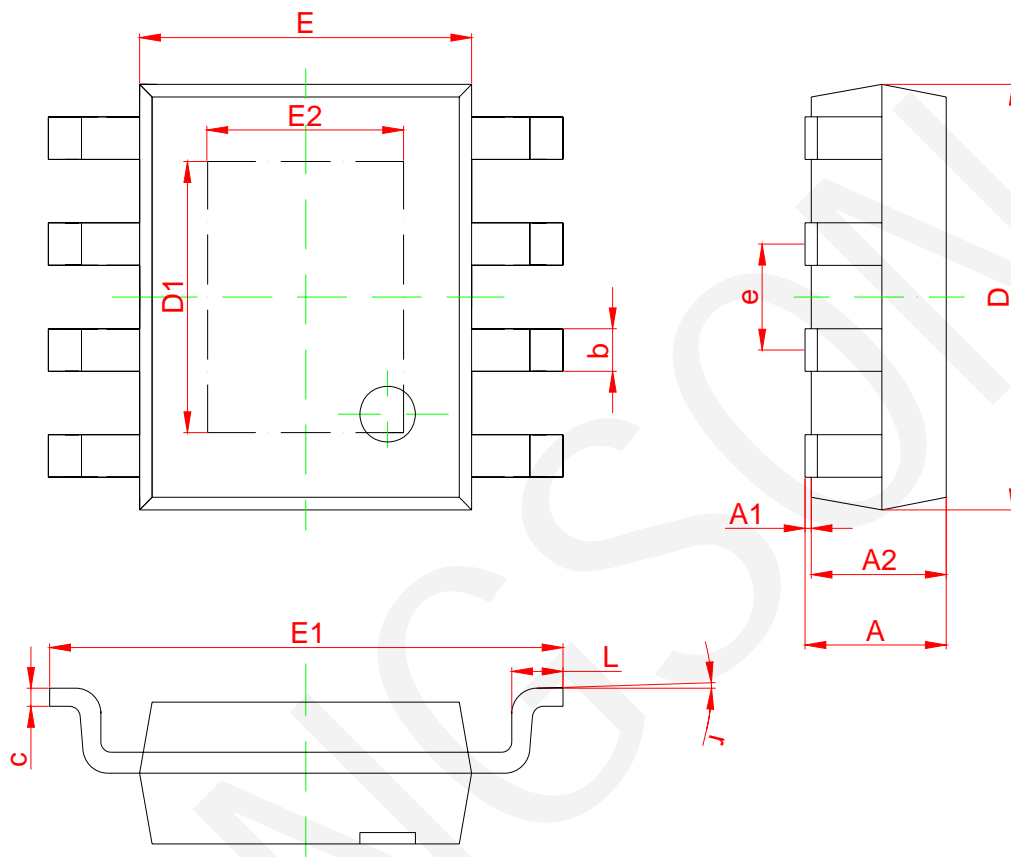
CL1580典型应用方案：



CL1580并联应用方案：



封装说明: ESOP8



	MILLIMETERS		INCHES	
	MIN	MAX	MIN	MAX
A	1.350	1.750	0.053	0.069
A1	0.050	0.150	0.004	0.010
A2	1.350	1.550	0.053	0.061
B	0.330	0.510	0.013	0.020
C	0.170	0.250	0.006	0.010
D	4.700	5.100	0.185	0.200
D1	3.202	3.402	0.126	0.134
E	3.800	4.000	0.150	0.157
E1	5.800	6.200	0.228	0.244
E2	2.313	2.513	0.091	0.099
e	1.270 (BSC)		0.050 (BSC)	
L	0.400	1.270	0.016	0.050
r	0°	8°	0°	8°

- 此处描述的信息有可能有所修改，恕不另行通知。
- 芯联半导体不对由电路或图表描述引起的与的工业标准，专利或第三方权利相关的问题负有责任。应用电路图仅作为典型应用的示例用途，并不保证其对专门的大规模生产的实用性。
- 当该产品及衍生产品与瓦圣纳协议或其他国际协议冲突时，其出口可能会需相关政府的授权。
- 未经芯联半导体刊印许可的任何对此处描述信息用于其他用途的复制或拷贝都是被严厉禁止的。
- 此处描述的信息若芯联半导体无书面许可不能被用于任何与人体有关的设备，例如运动器械，医疗设备，安全系统，燃气设备，或任何安装于飞机或其他运输工具。
- 虽然芯联半导体尽力去完善产品的品质和可靠性，当半导体产品的失效和故障仍在所难免。因此采用该产品的客户必须要进行仔细的安全设计，包括冗余设计，防火设计，失效保护以防止任何次生性意外、火灾或相关损毁。