
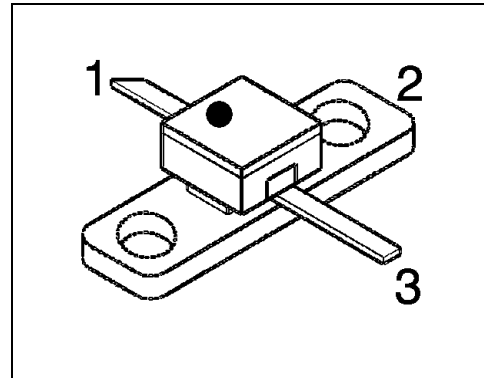


HiRel X-Band GaAs Power-MESFET

- **HiRel Discrete and Microwave Semiconductor**
- For professional power amplifiers
- For frequencies from 500 MHz to 12.5 GHz
- Hermetically sealed microwave power package
- Low thermal resistance for high voltage application
- Power added efficiency > 54 %
-  **ESA Space Qualification Expected 1998**
ESA/SCC Detail Spec. No.: 5614/007,
Type Variant No.s 01 to 03



ESD: Electrostatic discharge sensitive device, observe handling precautions!

Type	Marking	Ordering Code	Pin Configuration			Package
			1	2	3	
CLX30-00 (ql)	-	see below	G	S	D	MWP-25
CLX30-05 (ql)						
CLX30-10 (ql)						

CLX30-nn: specifies output power level (see electrical characteristics)

(ql) Quality Level:	P: Professional Quality,	Ordering Code:	Q62702L115
	H: High Rel Quality,	Ordering Code:	on request
	S: Space Quality,	Ordering Code:	on request
	ES: ESA Space Quality,	Ordering Code:	Q62702L114

(see order instructions for ordering example)

Maximum Ratings

Parameter	Symbol	Values	Unit
Drain-source voltage	V_{DS}	11	V
Drain-gate voltage	V_{DG}	13	V
Gate-source voltage	V_{GS}	- 6	V
Drain current	I_D	840	mA
Gate forward current	I_G	10	mA
Compression Level Operation Range 1 ¹⁾	P_C	1.5 at $V_{DS} \leq 8$ V 2.5 at $V_{DS} \leq 7$ V 3.5 at $V_{DS} \leq 6$ V	dB
Compression Level Operation Range 2 ²⁾	P_C	3.5 at $V_{DS} \leq 6$ V	dB
Compression Level Operation Range 3 ³⁾	P_C	tbd.	dB
Junction temperature	T_J	175	°C
Storage temperature range	T_{stg}	- 65...+ 175	°C
Total power dissipation ⁴⁾	P_{tot}	5.4	W
Soldering temperature ⁵⁾	T_{sol}	230	°C

Thermal Resistance

Junction-soldering point	R_{thJS}	≤ 25	K/W
--------------------------	------------	-----------	-----

Notes.:

- 1) Operation Range 1: $160 \text{ mA} \leq I_D \leq 320 \text{ mA}$
- 2) Operation Range 2: $I_D > 320 \text{ mA}$
- 3) Operation Range 3: $I_D < 160 \text{ mA}$
- 4) At $T_S = + 40$ °C. For $T_S > + 40$ °C derating is required.
- 5) During 15 sec. maximum. The same terminal shall not be resoldered until 3 minutes have elapsed.

Electrical Characteristics (at $T_A=25^\circ\text{C}$; unless otherwise specified)

Parameter	Symbol	Values			Unit
		min.	typ.	max.	
DC Characteristics					
Drain-source saturation current $V_{DS} = 2\text{ V}, V_{GS} = 0\text{ V}$	I_{DSS}	360	600	840	mA
Gate threshold voltage $V_{DS} = 3\text{ V}, I_D = 24\text{ mA}$	$-V_{Gth}$	1.2	2.2	3.2	V
Drain current at pinch-off, low V_{DS} $V_{DS} = 3\text{ V}, V_{GS} = -3.5\text{ V}$	I_{Dp3}	-	-	120	μA
Gate current at pinch-off, low V_{DS} $V_{DS} = 3\text{ V}, V_{GS} = -3.5\text{ V}$	$-I_{Gp3}$	-	-	48	μA
Drain current at pinch-off, high V_{DS} $V_{DS} = 9.5\text{ V}, V_{GS} = -3.5\text{ V}$	$I_{Dp9.5}$	-	-	1200	μA
Gate current at pinch-off, high V_{DS} $V_{DS} = 9.5\text{ V}, V_{GS} = -3.5\text{ V}$	$-I_{Gp9.5}$	-	-	480	μA
Transconductance $V_{DS} = 3\text{ V}, I_D = 240\text{ mA}$	g_m	260	320	-	mS
Thermal resistance Junction to soldering point $V_{DS} = 8\text{ V}, I_D = 240\text{ mA}, T_s = +25^\circ\text{C}$	R_{thJS}	-	20	-	K/W

Electrical Characteristics (continued)

Parameter	Symbol	Values			Unit
		min.	typ.	max.	
AC Characteristics					
Linear power gain ¹⁾ $V_{DS} = 8\text{ V}$, $I_D = 240\text{ mA}$, $f = 2.3\text{ GHz}$, $P_{in} = 4\text{ dBm}$	G_{ip}				dB
CLX30-00		16.5	17.5	-	
CLX30-05		17.0	18.0	-	
CLX30-10		17.0	18.0	-	
Power output at 1dB gain compr. ¹⁾ $V_{DS} = 8\text{ V}$, $I_{D(RF\ off)} = 240\text{ mA}$, $f = 2.3\text{ GHz}$	P_{1dB}				dBm
CLX30-00		-	29.5	-	
CLX30-05		-	30.3	-	
CLX30-10		-	30.8	-	
Output Power ¹⁾ $V_{DS} = 8\text{ V}$, $I_{D(RF\ off)} = 240\text{ mA}$, $f = 2.3\text{ GHz}$, $P_{in} = 14.5\text{ dBm}$	P_{out}				dBm
CLX30-00		29.0	29.5	-	
CLX30-05		30.0	30.3	-	
CLX30-10		30.5	30.8	-	
Power added efficiency ^{1), 2)} $V_{DS} = 8\text{ V}$, $I_{D(RF\ off)} = 240\text{ mA}$, $f = 2.3\text{ GHz}$, $P_{in} = 14.5\text{ dBm}$	PAE				%
CLX30-00		43	48	-	
CLX30-05		46	52	-	
CLX30-10		48	54	-	

Notes.:

1) RF Power characteristics given for power matching conditions

2) Power added efficiency: $PAE = (P_{RFout} - P_{RFin}) / P_{DC}$

Typical Common Source S-Parameters

V _{DS} = 3 V, I _D = 240 mA, Z ₀ = 50 Ω											
f	S11	<S11	S21	<S21	S12	<S12	S22	<S22	k-Fact.	S ₂₁ /S ₁₂	MAG
[GHz]	[magn]	[angle]	[magn]	[angle]	[magn]	[angle]	[magn]	[angle]	[magn]	[dB]	[dB]
0,5	0,899	-94	9,640	124	0,0325	40	0,410	-163	0,23	24,7	
0,6	0,882	-103	8,920	119	0,0342	37	0,426	-165	0,28	24,2	
0,7	0,869	-109	8,290	115	0,0355	33	0,440	-167	0,31	23,7	
0,8	0,864	-115	7,684	111	0,0371	30	0,452	-169	0,33	23,2	
0,9	0,863	-122	7,149	106	0,0382	27	0,465	-172	0,34	22,7	
1,0	0,863	-128	6,613	102	0,0394	24	0,479	-174	0,36	22,2	
1,1	0,862	-135	6,127	99	0,0402	21	0,488	-176	0,38	21,8	
1,2	0,862	-141	5,689	95	0,0407	18	0,497	-179	0,41	21,5	
1,3	0,862	-146	5,299	92	0,0412	16	0,504	179	0,43	21,1	
1,4	0,862	-151	4,951	88	0,0414	14	0,511	177	0,46	20,8	
1,5	0,862	-155	4,646	85	0,0415	12	0,517	176	0,48	20,5	
1,6	0,862	-158	4,371	82	0,0418	11	0,521	175	0,50	20,2	
1,7	0,862	-162	4,121	79	0,0419	9	0,526	173	0,52	19,9	
1,8	0,862	-165	3,899	77	0,0420	7	0,530	172	0,54	19,7	
1,9	0,862	-168	3,696	74	0,0421	6	0,535	171	0,56	19,4	
2,0	0,862	-170	3,512	72	0,0422	5	0,538	170	0,59	19,2	
2,1	0,862	-173	3,340	70	0,0424	4	0,542	168	0,62	19,0	
2,2	0,863	-175	3,182	68	0,0425	4	0,545	167	0,64	18,7	
2,3	0,862	-177	3,036	66	0,0427	3	0,549	166	0,67	18,5	
2,4	0,863	-179	2,902	64	0,0428	2	0,552	165	0,70	18,3	
2,5	0,862	179	2,779	62	0,0428	1	0,555	164	0,73	18,1	
2,6	0,863	177	2,669	60	0,0429	1	0,558	162	0,76	17,9	
2,7	0,863	175	2,567	58	0,0431	0	0,560	161	0,78	17,7	
2,8	0,863	173	2,473	56	0,0431	-1	0,562	160	0,80	17,6	
2,9	0,863	172	2,389	54	0,0432	-1	0,565	159	0,83	17,4	
3,0	0,863	170	2,308	52	0,0432	-2	0,568	158	0,85	17,3	
3,1	0,863	168	2,242	50	0,0435	-3	0,571	157	0,87	17,1	
3,2	0,863	167	2,172	49	0,0434	-3	0,573	156	0,90	17,0	
3,3	0,863	165	2,111	48	0,0436	-4	0,576	155	0,92	16,9	
3,4	0,863	164	2,041	46	0,0436	-4	0,578	154	0,95	16,7	
3,5	0,862	162	1,985	44	0,0437	-5	0,581	153	0,96	16,6	
4,0	0,862	155	1,749	36	0,0440	-7	0,594	148	1,07	16,0	14,4
4,5	0,863	148	1,561	27	0,0447	-9	0,607	144	1,16	15,4	13,0
5,0	0,863	142	1,400	19	0,0455	-10	0,621	139	1,23	14,9	12,0
5,5	0,863	136	1,254	11	0,0466	-12	0,634	136	1,31	14,3	11,0
6,0	0,863	131	1,140	3	0,0481	-13	0,647	132	1,36	13,7	10,2
6,5	0,863	125	1,049	-4	0,0499	-14	0,658	128	1,40	13,2	9,5
7,0	0,863	120	0,974	-12	0,0524	-15	0,670	123	1,41	12,7	8,9
7,5	0,862	114	0,910	-19	0,0555	-17	0,680	119	1,41	12,1	8,3
8,0	0,861	109	0,854	-26	0,0586	-19	0,689	114	1,40	11,6	7,8
8,5	0,861	104	0,804	-34	0,0618	-21	0,698	109	1,39	11,1	7,4
9,0	0,861	98	0,758	-41	0,0657	-24	0,707	104	1,36	10,6	7,0
9,5	0,862	92	0,716	-48	0,0697	-26	0,716	100	1,32	10,1	6,8
10,0	0,864	86	0,678	-55	0,0742	-30	0,726	94	1,27	9,6	6,5
10,5	0,866	81	0,643	-62	0,0789	-33	0,735	89	1,22	9,1	6,3
11,0	0,866	75	0,612	-69	0,0836	-37	0,744	85	1,16	8,6	6,2
11,5	0,865	70	0,586	-75	0,0895	-40	0,752	80	1,13	8,2	6,0
12,0	0,863	64	0,564	-80	0,0961	-43	0,757	75	1,11	7,7	5,7
12,5	0,857	58	0,547	-86	0,1037	-47	0,758	71	1,12	7,2	5,2
13,0	0,849	52	0,535	-92	0,1128	-51	0,757	67	1,11	6,8	4,8
13,5	0,837	46	0,531	-98	0,1243	-54	0,753	63	1,11	6,3	4,3
14,0	0,824	39	0,533	-104	0,1381	-59	0,748	59	1,10	5,9	4,0
14,5	0,809	33	0,538	-110	0,1538	-64	0,741	55	1,06	5,4	3,9
15,0	0,791	26	0,547	-117	0,1714	-70	0,732	51	1,04	5,0	3,9
15,5	0,769	19	0,559	-123	0,1914	-77	0,721	47	1,01	4,7	3,9
16,0	0,745	11	0,573	-129	0,2135	-84	0,708	42	1,00	4,3	4,0
16,5	0,722	4	0,590	-135	0,2365	-91	0,696	38	0,97	4,0	
17,0	0,702	-3	0,608	-142	0,2607	-97	0,684	33	0,94	3,7	
17,5	0,687	-10	0,627	-147	0,2843	-102	0,674	29	0,91	3,4	
18,0	0,678	-16	0,642	-152	0,3083	-106	0,667	25	0,89	3,2	

Typical Common Source S-Parameters (continued)

$V_{DS} = 5\text{ V}, I_D = 240\text{ mA}, Z_0 = 50\ \Omega$											
f	S11	<S11	S21	<S21	S12	<S12	S22	<S22	k-Fact.	S ₂₁ /S ₁₂	MAG
[GHz]	[mag]	[ang]	[mag]	[ang]	[mag]	[ang]	[mag]	[ang]	[mag]	[dB]	[dB]
0,5	0,902	-93	11,260	124	0,0263	42	0,244	-139	0,27	26,3	
0,6	0,885	-100	10,540	119	0,0270	39	0,256	-142	0,32	25,9	
0,7	0,873	-107	9,788	114	0,0280	35	0,267	-144	0,36	25,4	
0,8	0,867	-113	9,193	110	0,0287	32	0,278	-147	0,39	25,1	
0,9	0,865	-119	8,575	106	0,0296	29	0,289	-150	0,40	24,6	
1,0	0,864	-126	8,000	102	0,0305	26	0,299	-153	0,42	24,2	
1,1	0,864	-132	7,397	99	0,0314	23	0,307	-156	0,44	23,7	
1,2	0,864	-137	6,886	95	0,0319	21	0,317	-158	0,46	23,3	
1,3	0,864	-142	6,427	91	0,0325	18	0,325	-161	0,48	23,0	
1,4	0,864	-147	6,015	88	0,0328	16	0,332	-163	0,50	22,6	
1,5	0,864	-151	5,651	84	0,0329	14	0,341	-165	0,53	22,3	
1,6	0,864	-155	5,321	81	0,0329	13	0,348	-167	0,55	22,1	
1,7	0,864	-159	5,019	78	0,0330	12	0,356	-169	0,58	21,8	
1,8	0,864	-162	4,749	75	0,0330	10	0,363	-170	0,61	21,6	
1,9	0,864	-165	4,503	72	0,0332	9	0,370	-172	0,64	21,3	
2,0	0,864	-168	4,276	69	0,0330	8	0,378	-174	0,67	21,1	
2,1	0,864	-170	4,066	67	0,0332	7	0,385	-176	0,70	20,9	
2,2	0,864	-173	3,872	64	0,0331	6	0,392	-178	0,73	20,7	
2,3	0,864	-175	3,695	62	0,0328	5	0,399	-179	0,77	20,5	
2,4	0,864	-177	3,530	60	0,0328	4	0,404	180	0,80	20,3	
2,5	0,864	-179	3,380	57	0,0328	3	0,410	179	0,83	20,1	
2,6	0,864	179	3,243	55	0,0329	2	0,415	178	0,86	19,9	
2,7	0,864	177	3,117	53	0,0328	2	0,421	177	0,90	19,8	
2,8	0,864	176	2,998	51	0,0329	1	0,426	176	0,93	19,6	
2,9	0,864	174	2,891	49	0,0328	1	0,432	175	0,96	19,5	
3,0	0,864	172	2,790	48	0,0327	1	0,436	174	0,99	19,3	
3,1	0,865	170	2,695	45	0,0327	1	0,443	173	1,02	19,2	18,3
3,2	0,865	169	2,604	44	0,0327	0	0,447	172	1,05	19,0	17,6
3,3	0,866	167	2,511	42	0,0327	0	0,453	171	1,09	18,9	17,1
3,4	0,866	166	2,429	40	0,0328	0	0,458	170	1,11	18,7	16,7
3,5	0,866	164	2,360	38	0,0327	0	0,464	169	1,14	18,6	16,3
4,0	0,870	156	2,073	29	0,0333	0	0,492	164	1,22	17,9	15,1
4,5	0,874	150	1,831	20	0,0338	0	0,518	157	1,30	17,3	14,1
5,0	0,878	143	1,616	11	0,0352	0	0,548	152	1,33	16,6	13,2
5,5	0,880	138	1,438	3	0,0366	0	0,574	147	1,37	15,9	12,3
6,0	0,882	132	1,294	-5	0,0386	0	0,600	142	1,38	15,3	11,6
6,5	0,882	126	1,180	-13	0,0409	0	0,622	137	1,38	14,6	10,9
7,0	0,882	120	1,078	-21	0,0449	-1	0,641	132	1,35	13,8	10,3
7,5	0,881	114	0,995	-29	0,0488	-2	0,658	127	1,31	13,1	9,8
8,0	0,881	109	0,924	-36	0,0533	-4	0,674	122	1,25	12,4	9,4
8,5	0,881	103	0,859	-44	0,0577	-6	0,690	117	1,20	11,7	9,0
9,0	0,880	98	0,801	-52	0,0622	-10	0,706	113	1,14	11,1	8,8
9,5	0,881	92	0,748	-59	0,0673	-14	0,722	108	1,06	10,5	8,9
10,0	0,882	86	0,699	-66	0,0727	-17	0,737	103	1,00	9,8	
10,5	0,883	81	0,655	-73	0,0774	-21	0,753	98	0,93	9,3	
11,0	0,883	75	0,616	-80	0,0834	-25	0,767	94	0,86	8,7	
11,5	0,883	70	0,582	-86	0,0896	-29	0,781	89	0,81	8,1	
12,0	0,882	63	0,552	-92	0,0974	-33	0,790	84	0,78	7,5	
12,5	0,876	57	0,529	-98	0,1060	-37	0,795	80	0,77	7,0	
13,0	0,868	51	0,509	-104	0,1150	-41	0,798	76	0,78	6,5	
13,5	0,857	45	0,499	-109	0,1275	-45	0,797	71	0,78	5,9	
14,0	0,846	39	0,495	-116	0,1423	-50	0,795	67	0,76	5,4	
14,5	0,832	33	0,494	-122	0,1585	-56	0,792	63	0,74	4,9	
15,0	0,815	27	0,496	-128	0,1776	-62	0,787	58	0,72	4,5	
15,5	0,794	19	0,500	-133	0,1989	-69	0,781	53	0,72	4,0	
16,0	0,769	12	0,510	-138	0,2230	-76	0,773	48	0,73	3,6	
16,5	0,745	5	0,522	-144	0,2518	-84	0,766	43	0,70	3,2	
17,0	0,729	-2	0,536	-148	0,2794	-90	0,761	39	0,69	2,8	
17,5	0,719	-8	0,548	-153	0,3048	-97	0,757	34	0,65	2,5	
18,0	0,714	-15	0,559	-157	0,3320	-103	0,753	29	0,63	2,3	

Typical Common Source S-Parameters (continued)

$V_{DS} = 8\text{ V}, I_D = 240\text{ mA}, Z_0 = 50\ \Omega$											
f	S11	<S11	S21	<S21	S12	<S12	S22	<S22	k-Fact.	S ₂₁ /S ₁₂	MAG
[GHz]	[mag]	[ang]	[mag]	[ang]	[mag]	[ang]	[mag]	[ang]	[mag]	[dB]	[dB]
0,5	0,899	-86	11,750	132	0,0191	44	0,180	-80	0,37	27,9	
0,6	0,885	-94	11,070	125	0,0205	40	0,182	-88	0,42	27,3	
0,7	0,874	-102	10,327	119	0,0217	36	0,186	-95	0,46	26,8	
0,8	0,869	-109	9,708	114	0,0226	33	0,190	-101	0,48	26,3	
0,9	0,868	-116	9,069	109	0,0234	30	0,195	-107	0,50	25,9	
1,0	0,868	-123	8,435	104	0,0240	26	0,202	-113	0,51	25,5	
1,1	0,868	-130	7,851	99	0,0247	24	0,208	-119	0,53	25,0	
1,2	0,868	-136	7,320	94	0,0250	21	0,214	-123	0,55	24,7	
1,3	0,869	-141	6,840	90	0,0253	19	0,223	-127	0,58	24,3	
1,4	0,869	-146	6,409	86	0,0255	17	0,229	-131	0,60	24,0	
1,5	0,870	-150	6,022	82	0,0256	15	0,237	-133	0,63	23,7	
1,6	0,870	-154	5,670	79	0,0256	13	0,245	-136	0,66	23,4	
1,7	0,870	-158	5,349	76	0,0256	12	0,253	-139	0,70	23,2	
1,8	0,871	-161	5,057	72	0,0257	11	0,263	-141	0,73	22,9	
1,9	0,871	-164	4,790	69	0,0257	10	0,272	-143	0,76	22,7	
2,0	0,871	-167	4,545	67	0,0257	10	0,281	-145	0,79	22,5	
2,1	0,871	-169	4,319	64	0,0258	9	0,290	-147	0,83	22,2	
2,2	0,872	-172	4,112	61	0,0258	9	0,299	-149	0,86	22,0	
2,3	0,872	-174	3,922	58	0,0258	9	0,306	-151	0,90	21,8	
2,4	0,872	-176	3,746	56	0,0258	9	0,315	-153	0,94	21,6	
2,5	0,872	-178	3,588	53	0,0258	9	0,324	-154	0,97	21,4	
2,6	0,873	180	3,440	51	0,0259	9	0,333	-156	1,00	21,2	
2,7	0,873	178	3,305	48	0,0259	9	0,341	-157	1,03	21,1	20,0
2,8	0,873	176	3,175	46	0,0259	9	0,350	-159	1,06	20,9	19,4
2,9	0,874	174	3,058	44	0,0260	9	0,359	-160	1,09	20,7	18,9
3,0	0,874	173	2,946	42	0,0261	9	0,370	-162	1,11	20,5	18,5
3,1	0,875	171	2,842	39	0,0262	9	0,380	-163	1,14	20,4	18,1
3,2	0,875	170	2,742	37	0,0262	10	0,388	-164	1,16	20,2	17,7
3,3	0,876	168	2,647	35	0,0263	10	0,397	-165	1,19	20,0	17,4
3,4	0,876	166	2,558	33	0,0264	10	0,407	-167	1,21	19,9	17,1
3,5	0,877	165	2,475	31	0,0265	10	0,416	-168	1,23	19,7	16,8
4,0	0,880	157	2,134	20	0,0272	11	0,460	-175	1,30	19,0	15,7
4,5	0,884	150	1,880	10	0,0284	13	0,503	176	1,30	18,2	14,9
5,0	0,889	144	1,639	1	0,0302	14	0,545	169	1,29	17,4	14,1
5,5	0,892	138	1,445	-8	0,0324	15	0,584	163	1,25	16,5	13,5
6,0	0,894	132	1,288	-16	0,0358	15	0,620	157	1,18	15,6	13,0
6,5	0,894	127	1,159	-25	0,0391	15	0,650	152	1,12	14,7	12,6
7,0	0,895	121	1,052	-32	0,0428	14	0,675	146	1,07	13,9	12,2
7,5	0,894	115	0,961	-40	0,0476	12	0,696	140	1,00	13,1	12,7
8,0	0,894	109	0,883	-48	0,0527	9	0,715	134	0,94	12,2	
8,5	0,894	104	0,814	-55	0,0584	5	0,734	129	0,86	11,4	
9,0	0,895	98	0,752	-62	0,0638	1	0,751	123	0,80	10,7	
9,5	0,896	92	0,695	-69	0,0698	-4	0,768	117	0,72	10,0	
10,0	0,897	86	0,644	-76	0,0763	-8	0,785	111	0,65	9,3	
10,5	0,898	80	0,597	-83	0,0826	-13	0,802	106	0,57	8,6	
11,0	0,899	75	0,555	-90	0,0888	-18	0,818	100	0,51	8,0	
11,5	0,898	69	0,518	-96	0,0960	-23	0,832	95	0,46	7,3	
12,0	0,896	64	0,486	-102	0,1038	-28	0,841	90	0,42	6,7	
12,5	0,891	58	0,460	-108	0,1126	-33	0,845	85	0,41	6,1	
13,0	0,883	52	0,438	-114	0,1228	-38	0,846	81	0,42	5,5	
13,5	0,871	46	0,424	-119	0,1346	-43	0,847	75	0,44	5,0	
14,0	0,859	41	0,416	-124	0,1497	-48	0,847	71	0,45	4,4	
14,5	0,847	34	0,410	-130	0,1669	-54	0,846	66	0,45	3,9	
15,0	0,828	28	0,406	-134	0,1868	-60	0,843	61	0,48	3,4	
15,5	0,807	20	0,407	-139	0,2090	-66	0,840	57	0,50	2,9	
16,0	0,786	13	0,411	-144	0,2349	-73	0,837	52	0,51	2,4	
16,5	0,764	4	0,419	-149	0,2654	-80	0,834	47	0,52	2,0	
17,0	0,751	-4	0,427	-153	0,2958	-86	0,831	42	0,53	1,6	
17,5	0,747	-12	0,434	-157	0,3251	-91	0,828	37	0,54	1,3	
18,0	0,744	-21	0,440	-161	0,3569	-95	0,826	33	0,56	0,9	

Order Instructions:

Full type variant including quality level must be specified by the orderer. For *HiRel* Discrete and Microwave Semiconductors the ordering code specifies device family and quality level only.

Ordering Form:

Ordering Code: Q.....
CLX30- (nn) (ql)
 (nn): Output Power Level
 (ql): Quality Level

Ordering Example:

Ordering Code: Q62702L114
CLX30-10 ES

For CLX30; Output Power Level 10 ($P_{out} > 30.5$ dBm)
in ESA Space Quality Level

Further Informations:

See our WWW-Pages:

- Discrete and RF-Semiconductors (Small Signal Semiconductors)

www.infineon.de/semiconductor/products/35/35.htm

- *HiRel* Discrete and Microwave Semiconductors

www.infineon.de/semiconductor/products/35/353.htm

Please contact also our marketing division :

Tel.: ++89 234 24480

Fax.: ++89 234 28438 e-mail: martin.wimmers@infineon.com

Address: Infineon Technologies Semiconductors,
 High Frequency Products Marketing,
 P.O.Box 801709,
 D-81617 Munich

MWP-25 Package

Published by Infineon Technologies Semiconductors, High Frequency Products Marketing, P.O.Box 801709, D-81617 Munich.

Infineon Technologies AG 1998. All Rights Reserved.

As far as patents or other rights of third parties are concerned, liability is only assumed for components per se, not for applications, processes and circuits implemented within components or assemblies.

The information describes the type of component and shall not be considered as assured characteristics.

Terms of delivery and rights to change design reserved.

For questions on technology, delivery and prices please contact the Offices of Semiconductor Group in Germany or the Infineon Technologies Companies and Representatives worldwide (see address list).

Due to technical requirements components may contain dangerous substances. For information on the type in question please contact your nearest Infineon Technologies Office, Semiconductor Group.

Infineon Technologies Semiconductors is a certified CECC and QS9000 manufacturer (this includes ISO 9000).

