

CM1103-WC 内置有高精度电压检测电路和延迟电路，通过检测电池的电压、电流，实现对电池的过充电、过放电、过电流等保护。适用于单节锂离子/锂聚合物可充电电池的保护电路。

■ 功能特点

- | | | |
|-------------------------|---------------------------------|------------|
| 1) 高精度电压检测功能 | | |
| • 过充电保护电压 | 4.425 V | 精度 ±25 mV |
| • 过充电迟滞电压 | 0.200 V | 精度 ±50 mV |
| • 过放电保护电压 | 2.800 V | 精度 ±80 mV |
| • 过放电迟滞电压 | 0.200 V | 精度 ±100 mV |
| 2) 放电过电流保护功能 | | |
| • 过电流保护电压 | 0.050 V | 精度 ±10 mV |
| • 短路保护电压 | 0.500 V | 精度 ±100 mV |
| 3) 充电过流保护电压 | -0.050 V | 精度 ±20 mV |
| 4) 负载检测功能 | | |
| 5) 充电器检测功能 | | |
| 6) 0V 充电功能 | | |
| 7) 休眠功能 | | |
| 8) 低电流消耗 | | |
| • 工作模式 | 2.2 μ A (典型值) (Ta = +25°C) | |
| • 休眠电流 | 0.05 μ A (典型值) (Ta = +25°C) | |
| 9) 无铅、无卤素 | | |
| 10) 内置低导通内阻 N-MOSFET | | |
| • VDS = 15V | | |
| • ESD Rating: 2000V HBM | | |

■ 应用领域

- 智能穿戴设备
- 蓝牙耳机

■ 封装

- DFN 2*2-6L

■ 系统功能框图

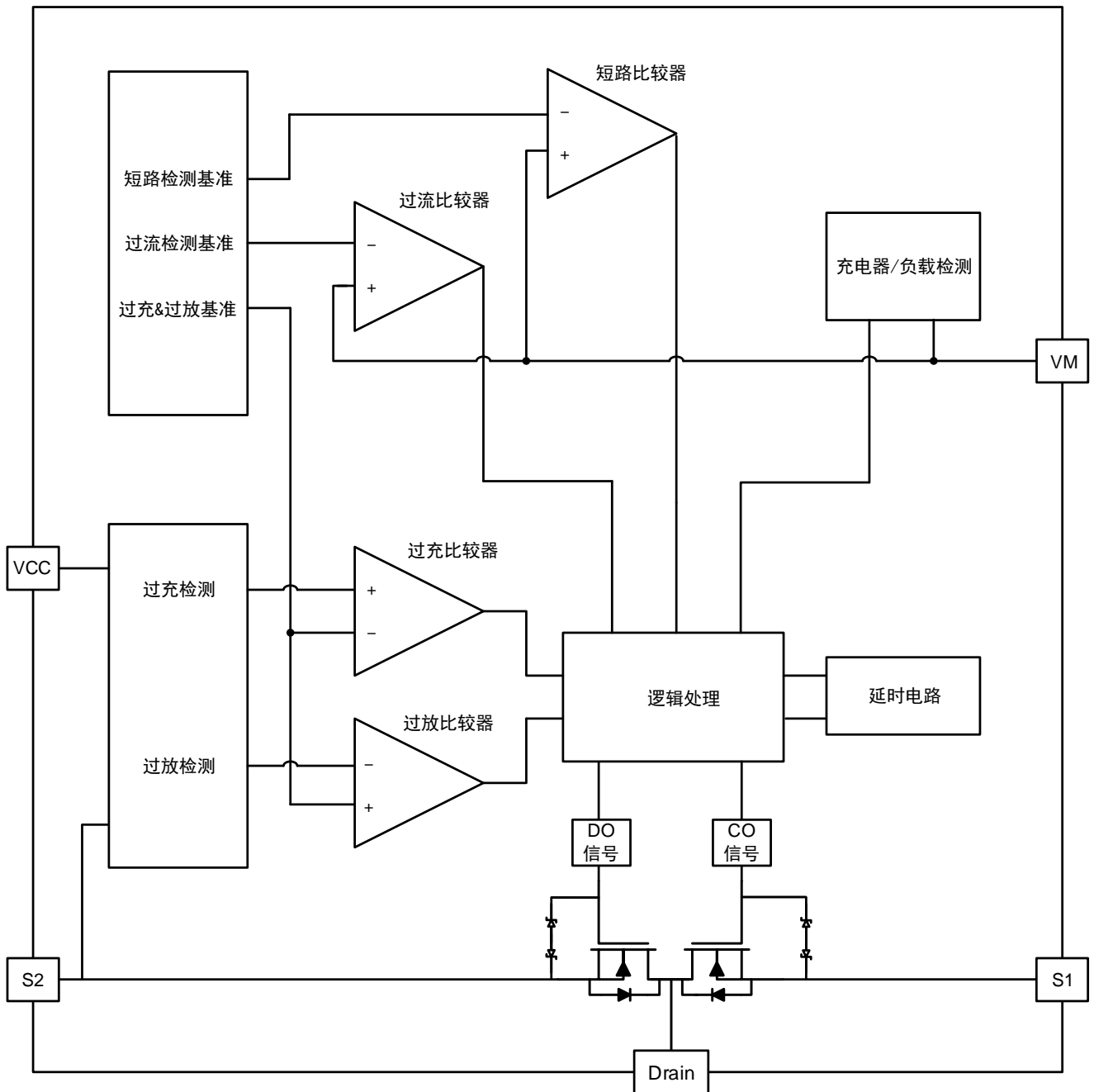


图 1

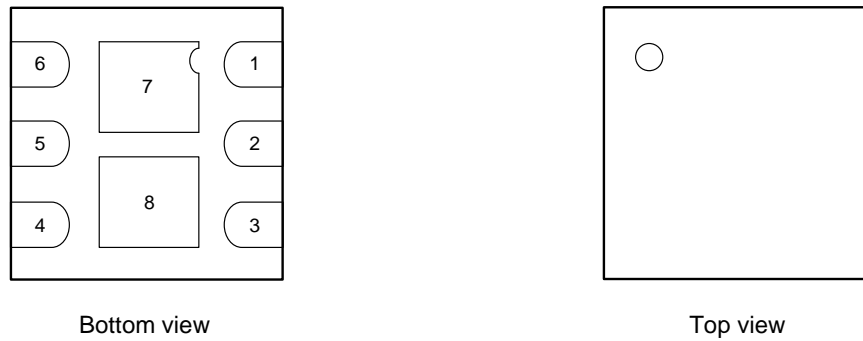
■ 命名规则

CM1103-WC


■ 产品型号

参数 产品名	R _{SS(ON)}	过充电 保护电压 V _{OC}	过充电 解除电压 V _{OCR}	过放电 保护电压 V _{OD}	过放电 解除电压 V _{ODR}	放电 过流 V _{EC}	短路 V _{SHORT}	充电 过流 V _{CHA}	过充 自恢复	休眠 功能
CM1103-WC	60mΩ	4.425 V	4.225 V	2.800 V	3.000 V	0.050 V	0.500 V	-0.050V	N	Y

表 1

■ 引脚排列图

图 2 DFN2*2-6L 封装

引脚号	符号	描述
1	VM	充放电电流检测端，与充电器或负载的负极连接
2	S1	充电 MOSFET 源级端，与充电器或负载的负极连接
3	S1	充电 MOSFET 源级端，与充电器或负载的负极连接
4	S2	电源接地端，与供电电源(电池)的负极相连
5	S2	电源接地端，与供电电源(电池)的负极相连
6	VCC	电源输入端，与供电电源(电池)的正极连接
7	-	芯片衬底连接端，悬空
8	-	充放电 MOSFET 的共漏连接端，悬空

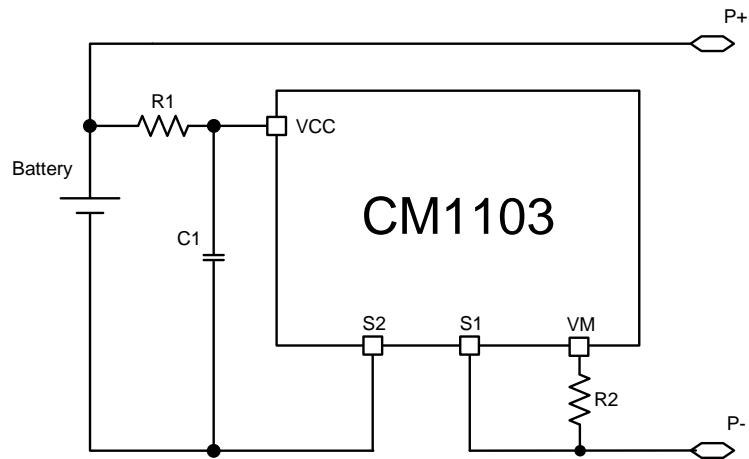
表 2
■ 绝对最大额定值

(除特殊注明以外：Ta = +25°C)

项目	符号	适用端子	绝对最大额定值	单位
电源电压	VCC	VCC	-0.3 ~ +8	V
VM 端输入电压	VM	VM	VCC-12 to VCC+0.3	V
Gate-Source 耐压	V _{GS}	GS	±12	V
Drain-Source 耐压	V _{DS}	DS	15	V
工作环境温度	T _{OPR}	-	-40 ~ 85	°C
保存温度	T _{STG}	-	-40 ~ 125	°C

表 3

注意：所加电压超过绝对最大额定值，可能导致芯片发生不可恢复性损伤。

■ 应用电路

图 3

器件标识	典型值	参数范围	单位
R1	1000	1000 ~ 1500	Ω
R2	2	1 ~ 3	k Ω
C1	0.1	≥ 0.1	μF

表 4

注意：R1, R2 不可省略，且 R1 必须大于或等于 1k Ω 。

■ 电气特性

(除特殊注明以外 : Ta = +25°C,)

项目	符号	测试条件	最小值	典型值	最大值	单位	
正常工作电流	I _{VCC}	VCC=3.5V	-	2.2	5.0	μA	
休眠时消耗电流	I _{PDN}	VCC =1.5V	-	0.05	0.5	μA	
过充电	保护电压	V _{OC}	VCC =3.5→4.5V	4.400	4.425	4.450	V
	解除电压	V _{OCR}	VCC =4.5→3.5V	4.175	4.225	4.275	V
	保护延时	T _{OC}	VCC =3.5→4.5V	40	80	120	ms
过放电	保护电压	V _{OD}	VCC=3.5→2.0V	2.720	2.800	2.880	V
	解除电压	V _{ODR}	VCC =2.0→3.5V	2.900	3.000	3.100	V
	保护延时	T _{OD}	VCC =3.5→2.0V	20	40	60	ms
放电过流	保护电压	V _{EC}	VM-VSS=0→0.20V	0.040	0.050	0.060	V
	保护延时	T _{EC}	VM-VSS=0→0.20V	5	10	15	ms
	解除延时	T _{ECR}	VM-VSS=0.20→0V	1	2	4	ms
充电过流	保护电压	V _{CHA}	VSS-VM=0→0.30V	-0.030	-0.050	-0.070	V
	保护延时	T _{CHA}	VSS-VM=0→0.30V	5	10	15	ms
	解除延时	T _{CHAR}	VSS-VM=0.30V→0	1	2	4	ms
短路	保护电压	V _{SHORT}	VM -VSS=0→1.5V	0.400	0.500	0.600	V
	保护延时	T _{SHORT}	VM -VSS=0→1.5V	120	250	504	μs
	解除延时	T _{SHORTR}	VM -VSS=1.5V→0V	1	2	4	ms
Source-Source 导通内阻	R _{SS(on)}	VCC=3.7V, I _D =1.0A	-	60	80	mΩ	
0V 充电 充电器起始电压	V _{OVCH}	允许向 0V 电池充电功能	0.0	0.7	1.5	V	

表 5

(除特殊注明以外 : Ta = +25°C)

项目	符号	测试条件	最小值	典型值	最大值	单位	备注
放电过流电流值	I _{EC1}	VCC=3.0V	0.52	0.7	0.96	A	V _{EC} =0.050V V _{CHA} =-0.050V
	I _{EC2}	VCC=3.8V	0.58	0.84	1.2	A	
	I _{EC3}	VCC=4.2V	0.62	0.92	1.32	A	
充电过流电流值	I _{CHA1}	VCC=3.0V	0.46	0.7	1.07	A	
	I _{CHA2}	VCC=3.8V	0.54	0.84	1.31	A	
	I _{CHA3}	VCC=4.2V	0.58	0.92	1.45	A	

表 6

■ 功能说明

1. 过充电状态

电池电压上升到 V_{OC} 以上并持续了一段时间 T_{OC} ，CO 端子的输出就会反转，将充电控制 MOS 管关断，停止充电，这就称为过充电状态。电池电压降低到过充电解除电压 V_{OCR} 以下并持续了一段时间 T_{OCR} ，就会解除过充电状态，恢复为正常状态。

进入过充电状态后，要解除过充电状态，有以下两种情况：

过充锁定功能

- 1) 断开充电器，不连接负载且 $V_{CHA} < V_{VM} < V_{EC}$ ，电池电压降低到过充电解除电压 V_{OCR} 以下时，过充电状态就会释放
- 2) 断开充电器，连接负载，如 $V_{VM} > V_{EC}$ ，此时只需 $V_{CC} < V_{OC}$ ，过充电状态就会释放，此功能称作负载检测功能。

注意：检测到过充电后，如果一直连接充电器，那么即使电芯电压降低到 V_{OCR} 以下，过充电状态也无法释放。通过断开充电器连接，且 $V_{M} > V_{CHA}$ 才能解除过充放电状态。

2. 过放电状态

电池电压降低到 V_{OD} 以下并持续了一段时间 T_{OD} ，DO 端子的输出就会反转，将放电控制 MOS 管关断，停止放电，这就称为过放电状态。电池电压上升到过放电解除电压 V_{ODR} 以上并持续了一段时间 T_{ODR} ，就会解除过放电状态，恢复为正常状态。

进入过放电状态后，要解除过放电状态，恢复正常状态，有以下几种情况：

- 1) 连接充电器，若 VM 端子电压低于充电过流保护电压 (V_{CHA})，当电池电压高于过放电保护电压 (V_{OD}) 时，过放电状态解除，恢复到正常工作状态，此功能称作充电器检测功能。
- 2) 连接充电器，若 VM 端子电压高于充电过流保护电压 (V_{CHA})，当电池电压高于过放电解除电压 (V_{ODR}) 时，过放电状态解除，恢复到正常工作状态。

3. 放电过流状态

电池处于放电状态时，VM 端电压随着放电电流的增大而增大，当 VM 端电压高于 V_{EC} 并持续了一段时间 T_{EC} ，芯片认为出现了放电过流；当 VM 端电压高于 V_{SHORT} 并持续了一段时间 T_{SHORT} ，芯片认为出现了短路。上述 2 种状态任意一种状态出现后，DO 端子的输出就会反转，将放电控制 MOS 管关断，停止放电。

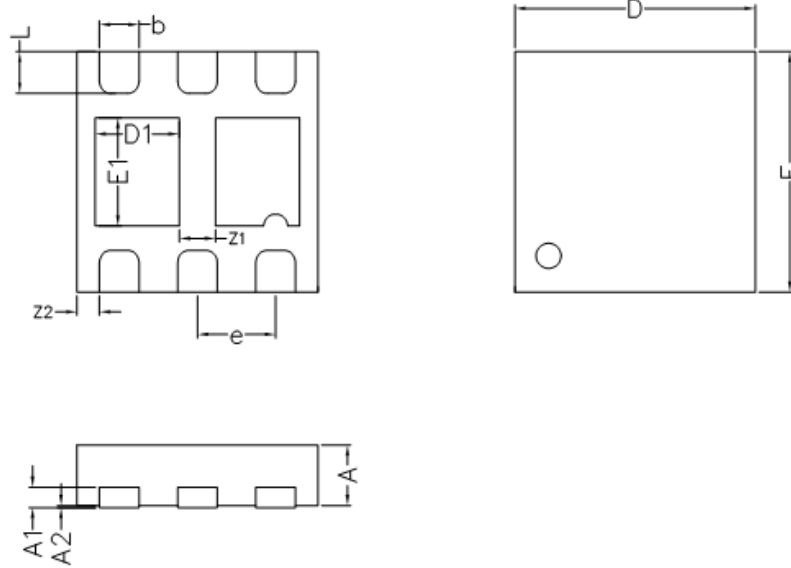
只要负载等效阻值变大或断开负载，使 $V_{M} < V_{DD} - 1.0V$ ，即可解除放电过流状态，恢复正常状态。

4. 充电过流保护

正常工作状态下的电池，在充电过程中，如果 VM 端子电压低于充电过流保护电压 (V_{CHA})，并且这种状态持续的时间超过充电过流保护延迟时间 (T_{CHA})，则关闭充电控制用的 MOSFET，停止充电，这个状态称为充电过流状态。进入充电过流检测状态后，如果断开充电器使 VM 端子电压高于充电过流保护电压 (V_{CHA}) 时，充电过流状态被解除，恢复到正常工作状态。

5. 0V 充电功能

此功能用于对已经自放电到 0V 的电池进行再充电。当连接在电池正极 (P+) 和电池负极 (P-) 之间的充电器电压，高于向 0V 电池充电的充电器起始电压 (V_{0VCH}) 时，充电控制用 MOSFET 的门极固定为 VDD 端子的电位，由于充电器电压使 MOSFET 的门极和源极之间的电压差高于其导通电压，充电控制用 MOSFET 导通 (CO 端子打开)，开始充电。这时，放电控制 MOSFET 仍然是关断的，充电电流通过其内部寄生二极管流过。当电池电压高于过放电保护电压 (V_{OD}) 时，IC 进入正常工作状态。

■ 封装信息


NOTE: ALL DIMENSIONS IN MM

	MIN	NOM	MAX
D	1.95	2.00	2.05
E	1.95	2.00	2.05
D1	0.65	0.70	0.75
E1	0.85	0.90	0.95
L	0.30	0.35	0.40
b	0.28	0.33	0.38
e	0.650BSC		
A	0.40	0.50	0.60
A1	0.15REF		
A2	0.00	—	0.05
Z1	0.25	0.30	0.35
Z2	0.135	0.185	0.235