

CM1126B-GAC 内置有高精度电压检测电路和延迟电路，通过检测电池的电压、电流，实现对电池的过充电、过放电、过电流等保护，适用于单节锂离子/锂聚合物可充电电池的保护电路，更带有船运模式，使小容量电池包满足海运运输及长期存储需求。

■ 功能特点

1) 高精度电压检测功能

• 过充电保护电压	4.275 V	精度 ±20 mV
• 过充电解除电压	4.075 V	精度 ±50 mV
• 过放电保护电压	2.720 V	精度 ±50 mV
• 过放电解除电压	2.900 V	精度 ±100 mV
• 放电过流检测	0.450 A	精度 ±100 mA
• 短路电流检测	0.850 A	精度 ±150 mA
• 充电过流检测	0.450 A	精度 ±100 mA

2) 内部检测延迟时间

• 过充电保护延时	1.0 s	精度 ±30 %
• 过放电保护延时	64 ms	精度 ±30 %
• 放电过流保护延时	10 ms	精度 ±30 %
• 充电过流保护延时	10 ms	精度 ±30 %

3) 充电器检测及负载检测功能

4) 向 0V 电池充电功能	允许
5) 休眠功能	有
6) 船运模式	支持
7) 放电过流状态的解除条件	断开负载
8) 放电过流状态的解除电压	V_{R1OV}

9) 低电流消耗

• 工作时	0.6 μ A (典型值) ($T_a = +25^\circ\text{C}$)
• 休眠时	10 nA (最大值) ($T_a = +25^\circ\text{C}$)

10) 内部功率 N-MOSFET 导通阻抗 $R_{SS(ON)}$	80 m Ω
-------------------------------------	---------------

11) 无铅、无卤素

■ 应用领域

- 智能穿戴设备
- TWS

■ 封装

- DFN1×1-4L

■ 系统功能框图

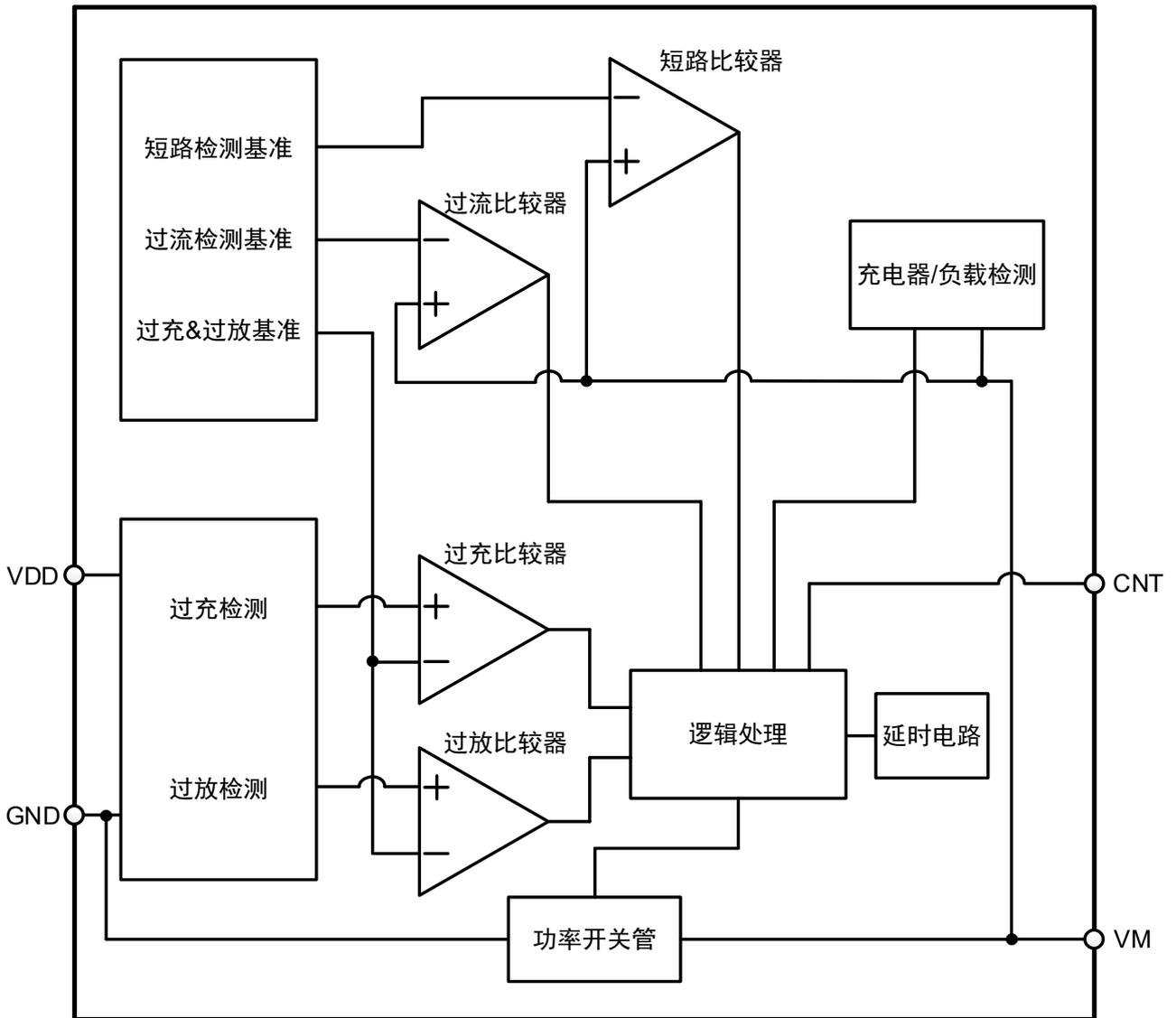
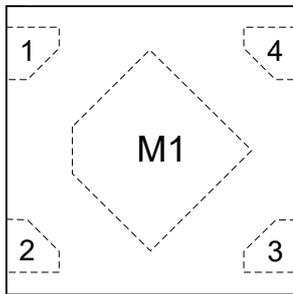
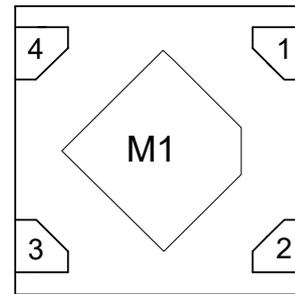
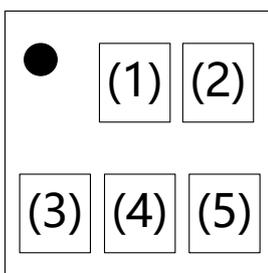


图 1

■ 引脚排列图

图 2 顶视图

图 3 底视图

引脚号	符号	描述
1	VDD	电源端
2	GND	电源接地端，与供电电源(电池)的负极相连
3	CNT	船运模式控制端子
4	VM	充放电电流检测端子，与充电器负极或负载连接
M1	NC	无连接，悬空

表 1
■ 印字说明

图 4

(1) (2) (3): 产品代码: GAF
 (4) (5): 生产批次

■ 产品列表
1. 检测电压表

产品名称	R _{SS(ON)}	过充电 保护电压 V _{OC}	过充电 解除电压 V _{OCR}	过放电 保护电压 V _{OD}	过放电 解除电压 V _{ODR}	放电过流 检测电流 I _{DI}	短路电流 检测电流 I _{SHORT}	充电过流 检测电流 I _{CI}
CM1126B-GAC	80 mΩ	4.275 V	4.075 V	2.720 V	2.900 V	0.450 A	0.850 A	0.450 A

表 2
2. 功能列表

产品名称	过充自恢复功能	休眠功能	向 0V 电池充电功能	放电过流状态的 解除条件	放电过流状态的 解除电压
CM1126B-GAC	有	有	允许	断开负载	V _{RIOV}

表 3
3. 延迟时间

产品名称	过充电保护延时 T _{OC}	过放电保护延时 T _{OD}	放电过流延时 T _{EC}	充电过流延时 T _{CHA}	短路延时 T _{SHORT}
CM1126B-GAC	1000 ms	64 ms	10 ms	10 ms	250 μs

表 4

■ 绝对最大额定值

(除特殊注明以外: $T_a = +25^{\circ}\text{C}$)

项目	符号	绝对最大额定值	单位
VDD 和 GND 之间输入电压	V_{VDD}	-0.3 ~ 8.0	V
CNT 和 GND 之间输入电压	V_{CNT}	-0.3 ~ 8.0	V
VM 输入端子电压	V_{VM}	-6 ~ 10	V
工作温度范围	T_{OPR}	-40 ~ +85	$^{\circ}\text{C}$
储存温度范围	T_{STG}	-40 ~ +125	$^{\circ}\text{C}$
ESD HBM 模式	-	4000	V

表 5

注意: 所加电压超过绝对最大额定值, 可能导致芯片发生不可恢复性损伤。

■ 电气特性

 (除特殊注明以外: $T_a = +25^{\circ}\text{C}$)

项目	符号	测试条件	最小值	典型值	最大值	单位
[功耗]						
正常工作电流	I_{OPE}	VDD=3.6V, $V_{\text{VM}}=0\text{V}$	0.42	0.60	1.00	μA
休眠电流	I_{PDN}	VDD=1.5V, $V_{\text{VM}}=1.5\text{V}$	-	-	10	nA
[检测电压]						
过充电保护电压	V_{OC}	VDD=3.5 → 4.8V	4.255	4.275	4.295	V
过充电解除电压	V_{OCR}	VDD=4.8 → 3.5V	4.025	4.075	4.125	V
过放电保护电压	V_{OD}	VDD=3.5 → 2.0V	2.670	2.720	2.770	V
过放电解除电压	V_{ODR}	VDD=2.0 → 3.5V	2.800	2.900	3.000	V
放电过流解除电压	V_{RIOV}	-	VDD-1.4	VDD-1.0	VDD-0.6	V
[输入电压]						
CNT 端子电压 “H”	V_{CNTH}	VDD=3.6V	0.7	-	-	V
CNT 端子电压 “L”	V_{CNTL}	VDD=3.6V	-	-	0.4	V
[输入高电平时间]						
进船运模式 CNT 高电平时间	T_{SM}	-	100	-	-	ms
[检测电流]						
放电过流检测	I_{DI}	VDD=3.6V	0.350	0.450	0.550	A
短路电流检测	I_{SHORT}	VDD=3.6V	0.700	0.850	1.000	A
充电过流检测	I_{CI}	VDD=3.6V	0.350	0.450	0.550	A
[延迟时间]						
过充电保护延时	T_{OC}	VDD=3.5 → 4.8V	700	1000	1300	ms
过放电保护延时	T_{OD}	VDD=3.5 → 2.0V	45	64	83	ms
放电过流保护延时	T_{DI}	VDD=3.6V	7	10	13	ms
充电过流保护延时	T_{CI}	VDD=3.6V	7	10	13	ms
短路保护延时	T_{SHORT}	VDD=3.6V	100	250	400	μs
退出船运模式延时	T_{SMR}	VDD=3.6V	0.6	1.0	1.4	ms
[内部电阻]						
VDD 端子-VM 端子间电阻	R_{VMD}	VDD=2V, $V_{\text{VM}}=0\text{V}$	750	1500	3000	k Ω
VM 端子-GND 端子间电阻	R_{VMS}	VDD=3.6V, $V_{\text{VM}}=1.0\text{V}$	10	20	30	k Ω
CNT 端子内部下拉电阻	R_{CNT}	-	1	2	3	M Ω
内部功率 N-MOSFET 阻抗	$R_{\text{SS(ON)}}$	VDD=3.6V, $I_{\text{VM}}=0.1\text{A}$	-	80	-	m Ω
[向 0V 电池充电的功能]						
充电器起始电压 (允许向 0V 电池充电)	V_{OCH}	允许 向 0V 电池充电功能	0.0	1.5	2.0	V

表 6

■ 电气特性

 (除特殊注明以外: $T_a = -20 \sim 60^\circ\text{C}^{*1}$)

项目	符号	测试条件	最小值	典型值	最大值	单位
[功耗]						
正常工作电流	I_{OPE}	VDD=3.6V, $V_{VM}=0V$	-	0.6	2.0	μA
休眠电流	I_{PDN}	VDD=1.5V, $V_{VM}=1.5V$	-	-	50	nA
[检测电压]						
过充电保护电压	V_{OC}	VDD=3.5 → 4.8V	4.235	4.275	4.315	V
过充电解除电压	V_{OCR}	VDD=4.8 → 3.5V	3.975	4.075	4.175	V
过放电保护电压	V_{OD}	VDD=3.5 → 2.0V	2.620	2.720	2.820	V
过放电解除电压	V_{ODR}	VDD=2.0 → 3.5V	2.700	2.900	3.100	V
放电过流解除电压	V_{RIOV}	-	VDD-1.5	VDD-1.0	VDD-0.5	V
[输入电压]						
CNT 端子电压 “H”	V_{CNTH}	VDD=3.6V	0.8	-	-	V
CNT 端子电压 “L”	V_{CNTL}	VDD=3.6V	-	-	0.3	V
[输入高电平时间]						
进船运模式 CNT 高电平时间	T_{SM}	-	150	-	-	ms
[检测电流]						
放电过流检测	I_{DI}	VDD=3.6V	0.250	0.450	0.650	A
充电过流检测	I_{CI}	VDD=3.6V	0.250	0.450	0.650	A
[延迟时间]						
过充电保护延时	T_{OC}	VDD=3.5 → 4.8V	500	1000	2000	ms
过放电保护延时	T_{OD}	VDD=3.5 → 2.0V	32	64	128	ms
放电过流保护延时	T_{DI}	VDD=3.6V	5	10	20	ms
充电过流保护延时	T_{CI}	VDD=3.6V	5	10	20	ms
短路保护延时	T_{SHORT}	VDD=3.6V	80	250	600	μs
退出船运模式延时	T_{SMR}	VDD=3.6V	0.5	1.0	2.0	ms
[内部电阻]						
VDD 端子-VM 端子间电阻	R_{VMD}	VDD=2V, $V_{VM}=0V$	500	1500	6000	k Ω
VM 端子-GND 端子间电阻	R_{VMS}	VDD=3.6V, $V_{VM}=1.0V$	7	20	40	k Ω
CNT 端子内部下拉电阻	R_{CNT}	-	0.5	2.0	4.0	M Ω
内部功率 N-MOSFET 阻抗	$R_{SS(ON)}$	VDD=3.6V, $I_{VM}=0.1A$	-	80	-	m Ω
[向 0V 电池充电的功能]						
充电器起始电压 (允许向 0V 电池充电)	V_{0CH}	允许 向 0V 电池充电功能	0.0	1.5	2.2	V

表 7

*1.并没有在高温以及低温的条件下进行筛选, 因此只保证在此温度范围下的设计规格。

■ 功能说明

1. 正常工作状态

IC持续检测连接在VDD与GND端子之间电池电压，以及流过VM到GND端子之间的电流，来控制充电和放电。当电池电压在过放电保护电压（ V_{OD} ）以上并在过充电保护电压（ V_{OC} ）以下，且流过VM端子到GND的电流在充电过流保护阈值（ I_{CI} ）和放电过流保护阈值（ I_{DI} ）之间时，IC内部的MOSFET导通，这个状态称为“正常工作状态”。此状态下，可以正常充电和放电。

注意：初次连接电芯时，会有不能放电的可能性，此时需要连接充电器进行激活，充电器激活电压为4.5V~5V，激活时间不能低于10ms，激活后可恢复到正常工作状态。

2. 过充电状态

在正常条件下的充电过程中，当电池电压高于过充检测电压(V_{OC})，并持续时间达到过充电电压检测延迟时间(T_{OC})或更长，IC内部的MOSFET会关闭，并停止充电，这种情况称为过充电电压保护。

过充电状态在如下两种情况下可以解除：

- 1) $VM < V_{LD}$ ，电池电压降低到过充电解除电压(V_{OCR})以下时，过充电状态就会释放。
- 2) $VM > V_{LD}$ ，当电池电压降低到过充电保护电压（ V_{OC} ）以下时，过充电状态解除，恢复到正常工作状态，此功能称为负载检测功能。（ $V_{LD} = I_{DI} * R_{SS(ON)}$ ）

3. 过放电状态

电池电压降低到 V_{OD} 以下并持续了一段时间 T_{OD} ，IC内部的MOSFET会关闭，并停止放电，这就称为过放电状态。当IC内部的MOSFET关闭后，VM会被内部上拉电阻 R_{VMD} 上拉到VDD，IC功耗降低至 I_{PDN} ，这个状态称之为休眠状态。不连接充电器， $VM \geq 0.7V$ （典型值），即使VDD高于 V_{ODR} 也将会维持过放状态。

进入过放电状态后，要解除过放电状态，恢复正常状态，有以下几种情况：

- 1) 连接充电器，若 $VM < 0V$ （典型值），当电池电压高于过放电保护电压(V_{OD})时，过放电状态解除，恢复到正常工作状态，此功能称作充电器检测功能。
- 2) 连接充电器，若 $0V$ （典型值） $< VM < 0.7V$ （典型值），当电池电压高于过放电解除电压(V_{ODR})时，过放电状态解除，恢复到正常工作状态。

4. 放电过流状态

正常工作状态下的电池，IC通过VM端子电压持续检测放电电流。如果放电电流超过限流值(I_{DI})，并且这种状态持续的时间超过放电过流保护延迟时间（ T_{DI} ），IC内部的MOSFET会关闭，并停止放电，这个状态称为“放电过流状态”。如果放电电流超过短路保护电流值，并且这种状态持续的时间超过负载短路保护延迟时间（ T_{SHORT} ），IC内部的MOSFET会关闭，并停止放电，这个状态称为“负载短路状态”。

放电过流状态的解除条件“断开负载”及放电过流状态的解除电压“ V_{RIOV} ”

在放电过流状态下，芯片内部的VM端子与GND端子间可通过 R_{VMS} 电阻来连接。但是，在连接着负载的期间，VM端子电压由于连接着负载而变为VDD端子电压。若断开与负载的连接，则VM端子恢复至GND端子电压。当VM端子电压降低到 V_{RIOV} 以下时，即可解除放电过流状态。

5. 充电过流保护

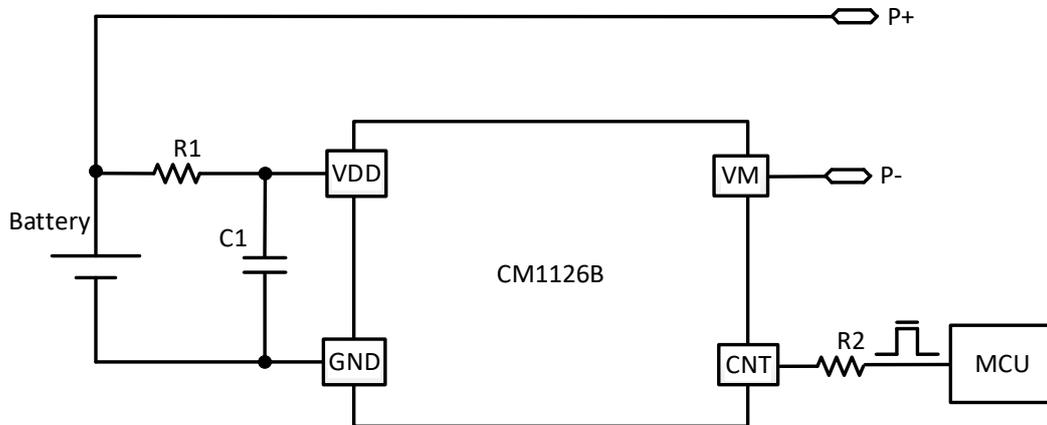
正常工作状态下的电池，在充电过程中，如果流过GND到VM的电流值超过充电过流保护值(I_{CI})，并且这种状态持续的时间超过充电过流保护延迟时间(T_{CI})，则IC内部的MOSFET会关闭，并停止充电，这个状态称为充电过流状态。进入充电过流检测状态后，如果断开充电器使流过GND到VM端子电流低于充电过流保护值(I_{CI})时，充电过流状态被解除，恢复到正常工作状态。

6. 向 0V 电池充电功能

此功能用于对 0V 的电池进行再充电。当连接在电池正极(P+)和电池负极(P-)之间的充电器电压，高于向 0V 电池充电的充电器起始电压(V_{OVCH})时，IC 内部充电控制 MOSFET 会导通，开始充电。当电池电压高于过放电保护电压(V_{OD})时，IC 进入正常工作状态。

7. 船运模式功能

此功能用于解决当产品通过海运运输时，锂电池的电压在经过较长一段时间海运后可能会大幅度下降的问题。当需要进入船运模式时，由 MCU 向 IC CNT 端子输出高电平脉冲，当高电平时间超过进船运模式 CNT 高电平时间(T_{SM})时，芯片将会进入船运模式，该模式下 IC 功耗 $<10nA$ ，连接充电器后经过退出船运模式延时(T_{SMR})后 IC 将会进入正常工作状态。

■ 典型应用原理图

图 5

器件标识	典型值	参数范围	单位
R1	1000	510 ~ 1500	Ω
R2	200	100 ~ 330	k Ω
C1	0.1	0.047 ~ 0.220	μF

表 8
注意:

1. 上述参数有可能不经预告而作更改。
2. 上述C的原理图以及参数并不作为保证电路工作的依据，请在实际的应用电路上进行充分的实测后再设定参数。

■ 时序图

1. 过充电保护、充电过流保护

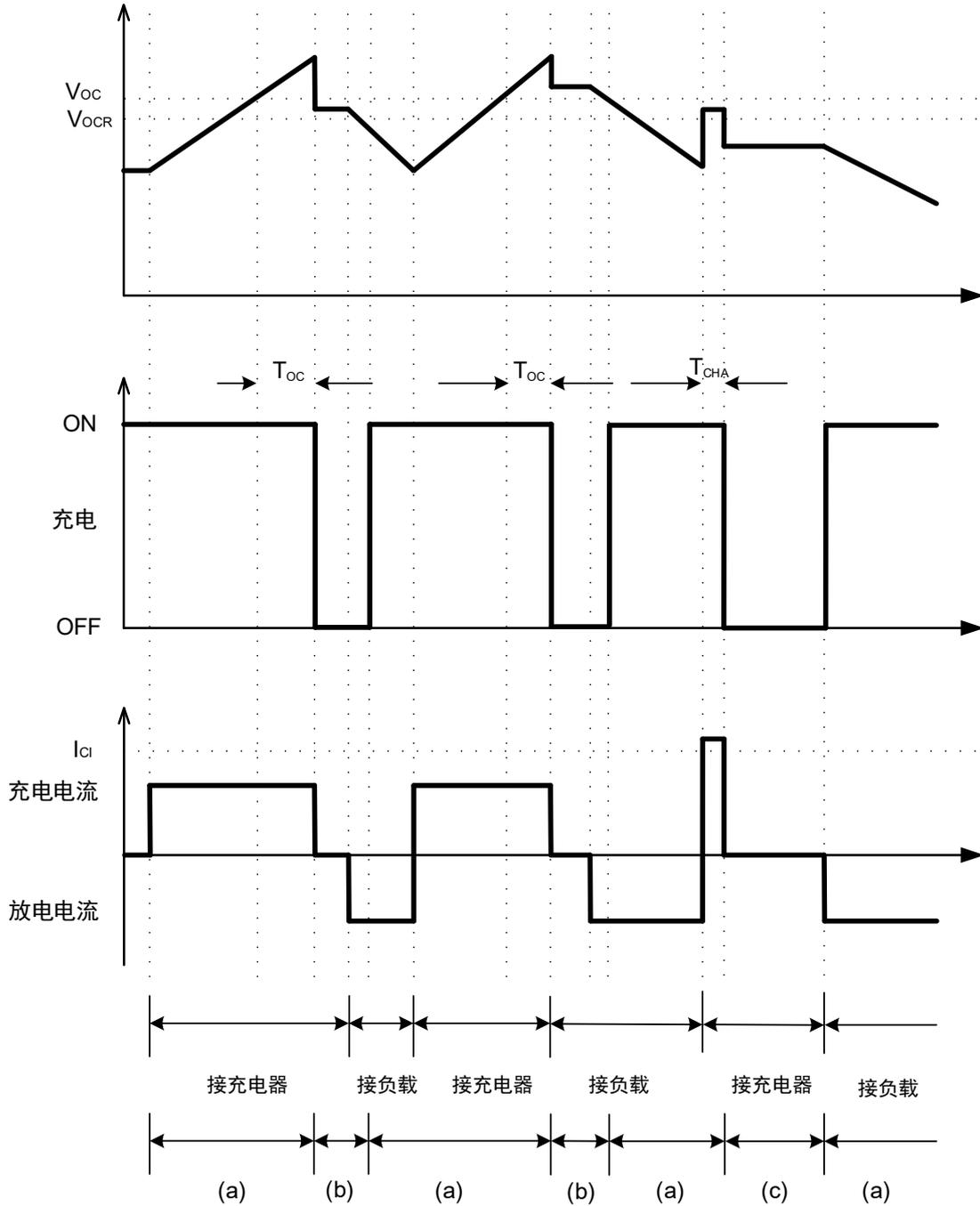
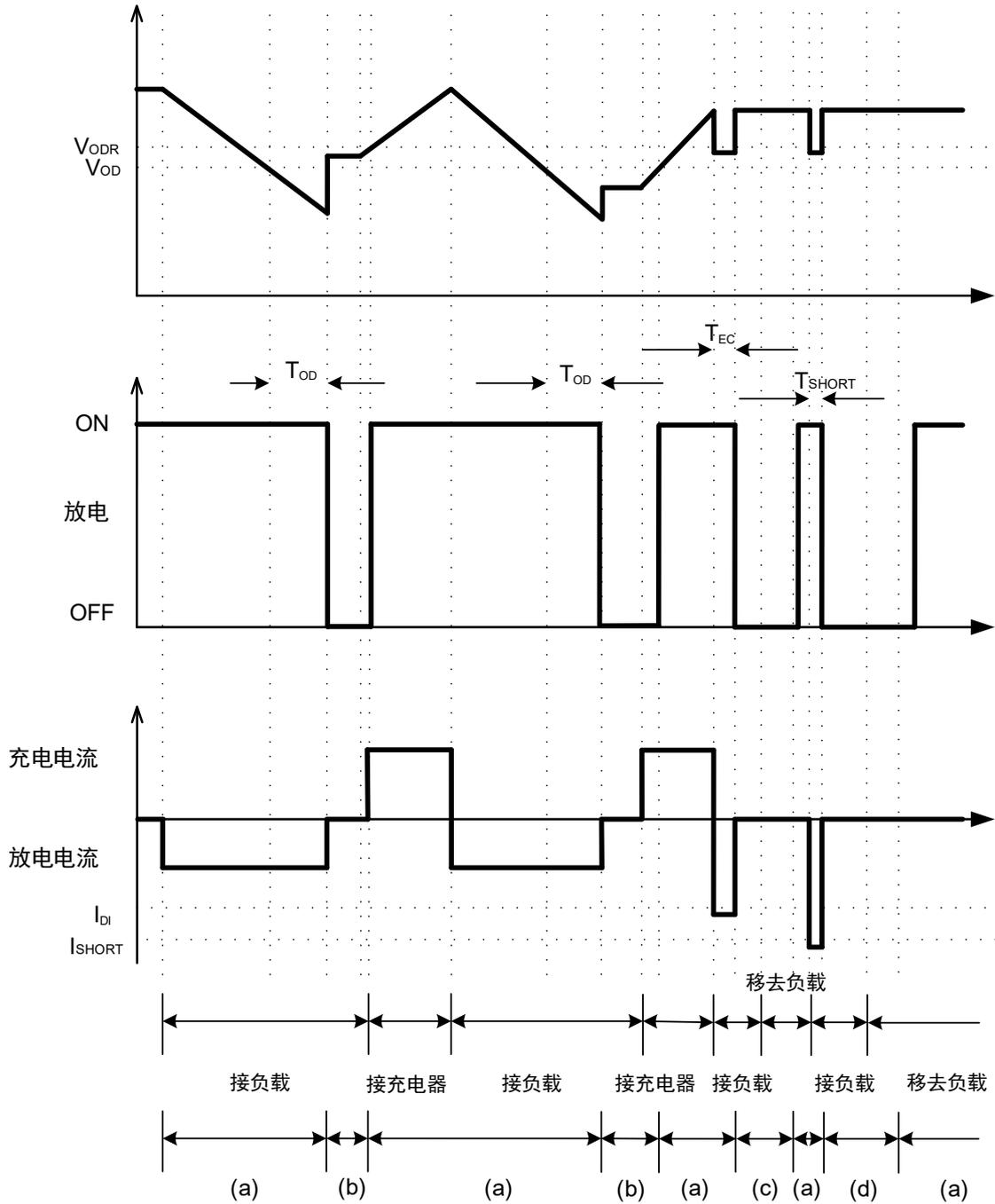


图 6

- (a) 正常工作状态
- (b) 过充电状态
- (c) 充电过流状态

2. 过放电保护、放电过流保护

图 7

- (a) 正常工作状态
- (b) 过放电状态
- (c) 放电过流状态
- (d) 负载短路状态

3. 进入船运模式、退出船运模式

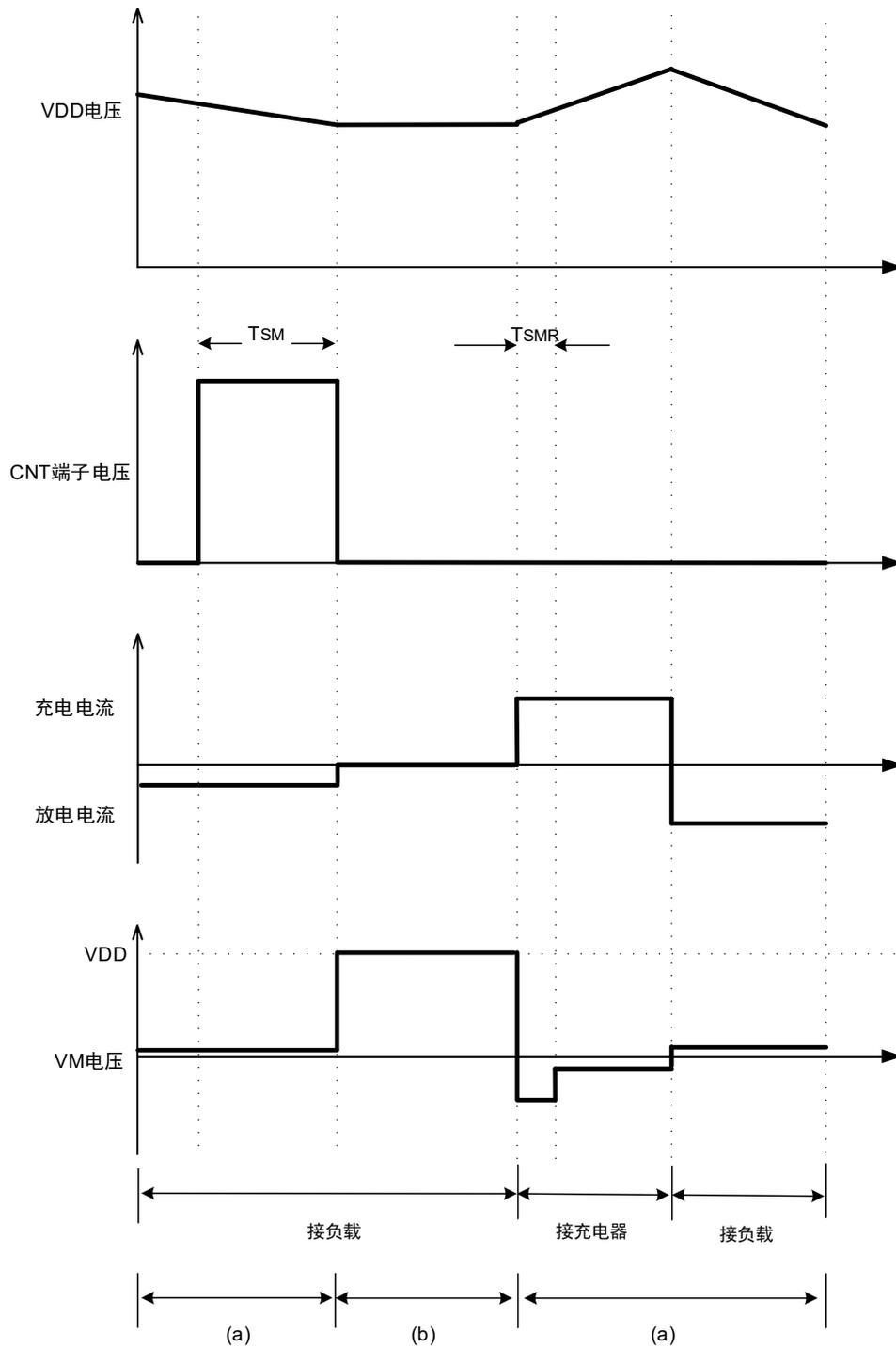
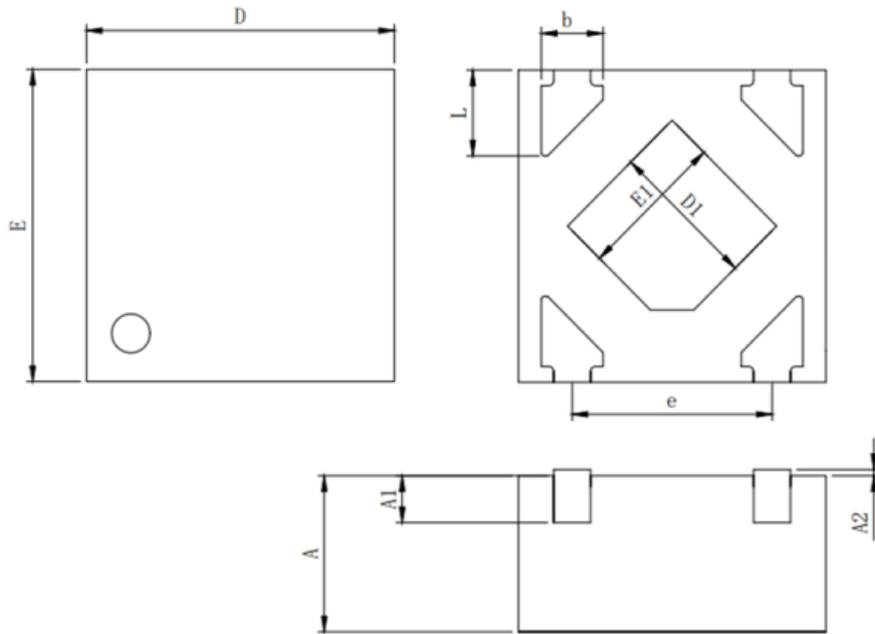


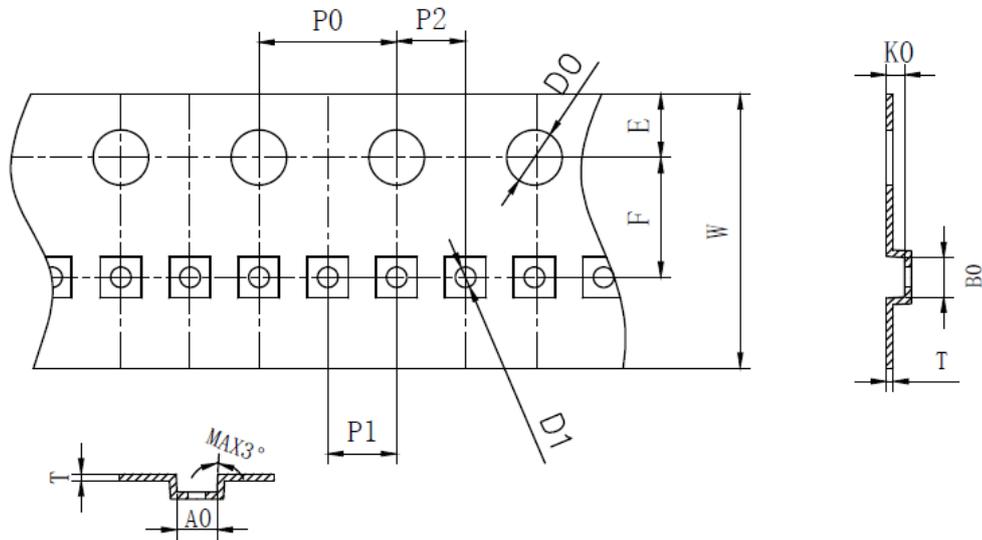
图 8

(a) 正常工作状态

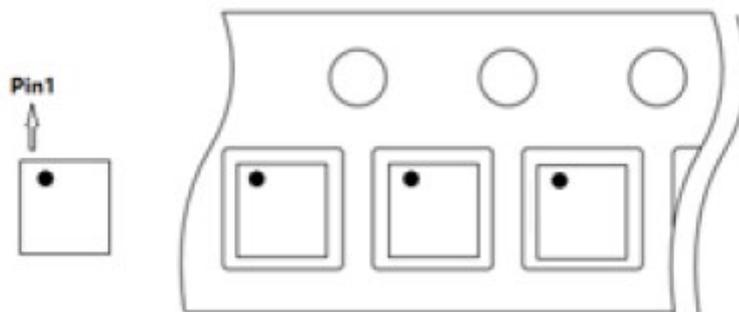
(b) 船运模式状态

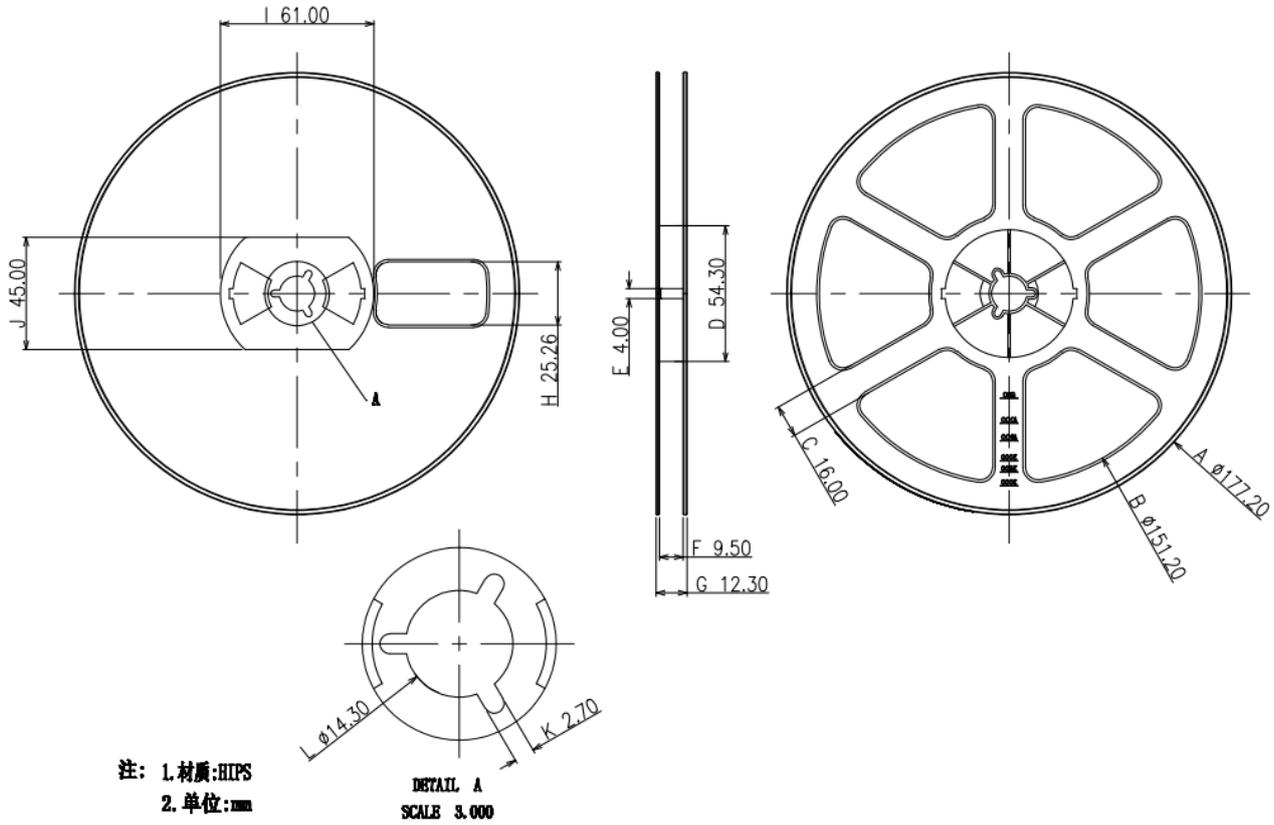
■ 封装信息


NOTE: ALL DIMENSIONS IN MM			
Symbol	MIN	NOM	MAX
D	0.95	1.00	1.05
E	0.95	1.00	1.05
D1	0.43	0.48	0.53
E1	0.43	0.48	0.53
L	0.23	0.28	0.33
b	0.15	0.20	0.25
e	0.65BSC		
A	0.45	0.50	0.60
A1	0.127REF		
A2	0.00	-	0.05

■ 载带信息


SYMBOL	A0	B0	K0	P0	P1	P2
SPEC	1.15±0.05	1.15±0.05	0.55±0.05	4.00±0.10	2.00±0.10	2.00±0.05
SYMBOL	T	E	F	D0	D1	W
SPEC	0.20±0.02	1.75±0.10	3.50±0.10	1.55±0.05	0.50 ^{+0.1} ₋₀	8.00 ^{+0.2} _{-0.1}



■ 卷盘信息

■ 包装信息

卷盘	颗/盘	盘/盒	盒/箱
7" 盘	3000 PCS	10	4

使用注意事项

1. 本说明书中的内容，随着产品的改进，有可能不经过预告而更改。需要更详细的内容，请与本公司市场部门联系。
2. 本规格书中的电路示例、使用方法等仅供参考，并非保证批量生产的设计，因第三方所有权引发的问题，本公司对此概不承担任何责任。
3. 本规格书在单独应用的情况下，本公司保证它的性能、典型应用和功能符合说明书中的条件。当使用客户的产品或设备时，以上条件我们不作保证，建议客户做充分的评估和测试。
4. 请注意在规格书记载的条件范围内使用产品，请特别注意输入电压、输出电压、负载电流的使用条件，使IC内的功耗不超过封装的容许功耗。对于客户在超出规格书中规定额定值使用产品，即使是瞬间的使用，由此造成的损失，本公司对此概不承担任何责任。
5. 在使用本产品时，请确认使用国家、地区以及用途的法律、法规，测试产品用途的满足能力和安全性能。
6. 本规格书中的产品，未经书面许可，不可用于可能对人体、生命及财产造成损失的设备或装置的高可靠性电路中，例如：医疗器械、防灾器械、车辆器械、车载器械、航空器械、太空器械、核能器械等，亦不得作为其部件使用。本公司指定用途以外使用本规格书记载的产品而导致的损害，本公司对此概不承担任何责任。
7. 本公司一直致力于提高产品的质量及可靠性，但所有的半导体产品都有一定的概率发生失效。为了防止因本产品的概率性失效而导致的人身事故、火灾事故、社会性损害等，请客户对整个系统进行充分的评价，自行负责进行冗余设计、防止火势蔓延措施、防止误工作等安全设计，可以避免事故的发生。
8. 本产品在一般的使用条件下，不会影响人体健康，但因含有化学物质和重金属，所以请不要将其放入口中。另外，封装和芯片的破裂面可能比较尖锐，徒手接触时请注意防护，以免受伤等。
9. 废弃本产品时，请遵守使用国家和地区的法令，合理地处理。
10. 本规格书中内容，未经本公司许可，严禁用于其它目的的转载或复制。