



CMS69PXX

用户手册

10BIT-AD 型 MCU

V1.4

本用户手册仅供参考，本公司保留对以下所有产品在可靠性、功能和设计改进做进一步说明的权利。



CMS69P02D 与 CMS69P02C 区别

- 1, 内部振荡频率: CMS69P02C/CMS69P12 为 3.6M, 误差 10%。
CMS69P02D/CMS69P12D/CMS69P01 为 8M, 误差 3% (若选 4M 有 8%误差)。
- 2, AD 精度: CMS69P02C/CMS69P12 为 8 位 AD 精度, 并且有 6 个左右的 AD 值平移。
CMS69P02D/CMS69P12D/CMS69P01 为 10 位 AD 精度, 误差为 ± 1 。
- 3, 静态电流: CMS69P02C/CMS69P12 在 5V 情况下静态电流为 100-200uA, 3V 为 10-40uA
CMS69P02D/CMS69P12D/CMS69P01 在 5V 情况下静态电流为 1-10uA, 3V 为 0.1-1uA
- 4, TMR0 中断: CMS69P02C/CMS69P12 有 TMR0 中断;
CMS69P02D/CMS69P12D/CMS69P01 没有 TMR0 中断。



1. 产品概述..... 1

1.1 功能特性 1

1.2 系统结构框图..... 2

1.3 管脚分布 3

1.4 管脚描述 4

1.5 烧写选择项 系统配置寄存器 5

2. 中央处理器(CPU)..... 6

2.1 存储器 6

2.1.1 程序存储器 6

2.1.2 数据存储器 11

2.2 寻址模式 13

2.2.1 直接寻址 13

2.2.2 立即寻址 13

2.2.3 间接寻址 13

2.3 堆栈 14

2.4 工作寄存器 (ACC) 14

2.4.1 概述 14

2.4.2 ACC 应用 14

2.5 程序状态寄存器(FLAGS) 15

2.6 预分频器(OPTION) 17

2.7 程序计数器 (PC) 18

2.8 看门狗计数器(WDT)..... 18

2.8.1 WDT 周期 18

3. 系统时钟..... 19

3.1 概述 19

3.2 系统振荡器..... 20

3.2.1 EXTRC:外部 RC 振荡 20

3.2.2 XT:外部晶体振荡 21

3.2.3 INTRC:内部 RC 振荡 21

3.2.4 外部振荡 22

3.3 起振时间 22

4. 复位..... 23

4.1 上电复位 23

4.2 掉电复位 24

4.2.1 掉电复位概述 24

4.2.2 掉电复位的改进办法 25

4.3 看门狗复位..... 25

4.4 P0 口下降沿唤醒休眠态 CPU 复位 26

4.5 复位口电平复位..... 26

4.6 基本外部复位电路..... 26

4.6.1 RC 复位电路 26

4.6.2 二极管及 RC 复位电路 27

4.6.3 三极管复位电路 27

4.6.4 稳压二极管复位电路 28

5. 系统工作模式..... 29

5.1 休眠模式 29



5.1.1	休眠模式应用举例	29
5.1.2	休眠模式的唤醒	30
5.1.3	休眠模式唤醒时间	30
6.	I/O 端口	31
6.1	I/O 口模式及上、下拉电阻	32
6.1.1	P0 口	32
6.1.2	P1 口	35
6.1.3	P2 口	37
6.2	I/O 使用	38
6.2.1	写 I/O 口	38
6.2.2	读 I/O 口	38
6.3	I/O 口使用注意事项	39
7.	中断	40
7.1	中断概述	40
7.2	中断控制寄存器	41
7.3	中断请求寄存器	42
7.4	总中断使能控制寄存器	42
7.5	中断现场的保护方法	43
7.6	外部中断	44
7.6.1	外部中断控制寄存器	44
7.6.2	外部中断 0	45
7.6.3	外部中断 1	46
7.6.4	外部中断的响应时间	46
7.6.5	外部中断的应用注意事项	47
7.7	内部定时中断	48
7.7.2	TMR1 中断	48
7.7.3	TMR2 中断	49
7.8	ADC 中断	50
7.9	中断的优先级, 及多中断嵌套	51
8.	定时计数器 TMR0	53
8.1	定时计数器 TMR0 概述	53
8.2	与 TMR0 相关寄存器	54
8.3	使用外部时钟作为 TMR0 的时钟源	55
8.4	TMR0 做定时器的应用	55
8.4.1	TMR0 的基本时间常数	55
8.4.2	TMR0 初值的计算方法	55
8.4.3	TMR0 操作流程	56
9.	定时计数器 TMR1	57
9.1	TMR1 概述	57
9.2	TMR1 相关寄存器	58
9.3	TMR1 的时间常数	59
9.3.1	TMR1 基本时间参数	59
9.3.2	TMR1 初值的计算方法	59
9.4	TMR1 的应用	59
9.4.1	TMR1 作定时器使用	59
9.4.2	TMR1 作计数器使用	60
9.4.3	TMR1 的脉冲宽度测量模式	61



10. 定时计数器 TMR2	63
10.1 TMR2 概述.....	63
10.2 TMR2 相关的寄存器	65
10.3 TMR2 的时间常数.....	66
10.3.1 TMR2 基本时间参数.....	66
10.3.2 T2DATA 初值计算方法:	66
10.4 TMR2 应用.....	66
10.5 T2OUT 输出.....	67
10.5.1 T2OUT 的周期.....	67
10.5.2 T2OUT 基本时间参数.....	67
10.5.3 T2OUT 应用.....	67
11. 模数转换 (ADC)	69
11.1 ADC 概述.....	70
11.2 与 ADC 相关寄存器	71
11.3 ADC 应用.....	72
11.3.1 用查询模式做 AD 转换流程.....	72
11.3.2 AD 中断模式流程.....	72
12. 内置比较器.....	72
12.1 内置比较器概述.....	72
12.2 与比较器相关的寄存器.....	73
12.3 比较器 0 应用.....	74
12.4 比较器 1 应用.....	75
13. 8 位 PWM(PWM0)	76
13.1 8 位 PWM 概述.....	76
13.2 与 8 位 PWM 相关寄存器	77
13.3 8 位 PWM 的周期.....	78
13.3.1 8 位 PWM 调制周期.....	78
13.3.2 8 位 PWM 输出周期.....	78
13.4 8 位 PWM 占空比算法.....	78
13.5 8 位 PWM 应用.....	80
14. 10 位 PWM (PWM1)	81
14.1 10 位 PWM 概述.....	81
14.2 与 10 位 PWM 相关寄存器	82
14.3 10 位 PWM 调制周期.....	83
14.3.1 10 位 PWM 调制周期.....	83
14.3.2 10 位 PWM 输出周期.....	83
14.4 10 位 PWM 占空比算法.....	83
14.5 10 位 PWM 应用.....	84
15. 高频时钟 (CLO) 输出.....	85
15.1 高频时钟 (CLO) 输出概述.....	85
15.2 高频时钟 (CLO) 输出波形.....	85
15.3 高频时钟 (CLO) 应用.....	85
16. 蜂鸣器输出 (BUZZER)	86
16.1 BUZZER 概述.....	86
16.2 与 BUZZER 相关的寄存器	87



16.3	BUZZER 输出频率	87
16.3.1	BUZZER 输出频率计算方法	87
16.3.2	BUZZER 输出频率表	87
16.4	BUZZER 应用	87
17.	电气参数	88
17.1	DC 特性	88
17.2	AC 特性	88
17.3	外部 RC 振荡特性	89
17.3.1	外部 RC 参数	89
17.3.2	外部 RC 电压特性	89
17.4	内部 RC 振荡特性	90
17.4.1	内部 RC 振荡电压特性	90
17.4.2	内部 RC 振荡温度特性	90
18.	指令	91
18.1	指令一览表	91
18.2	指令说明	93



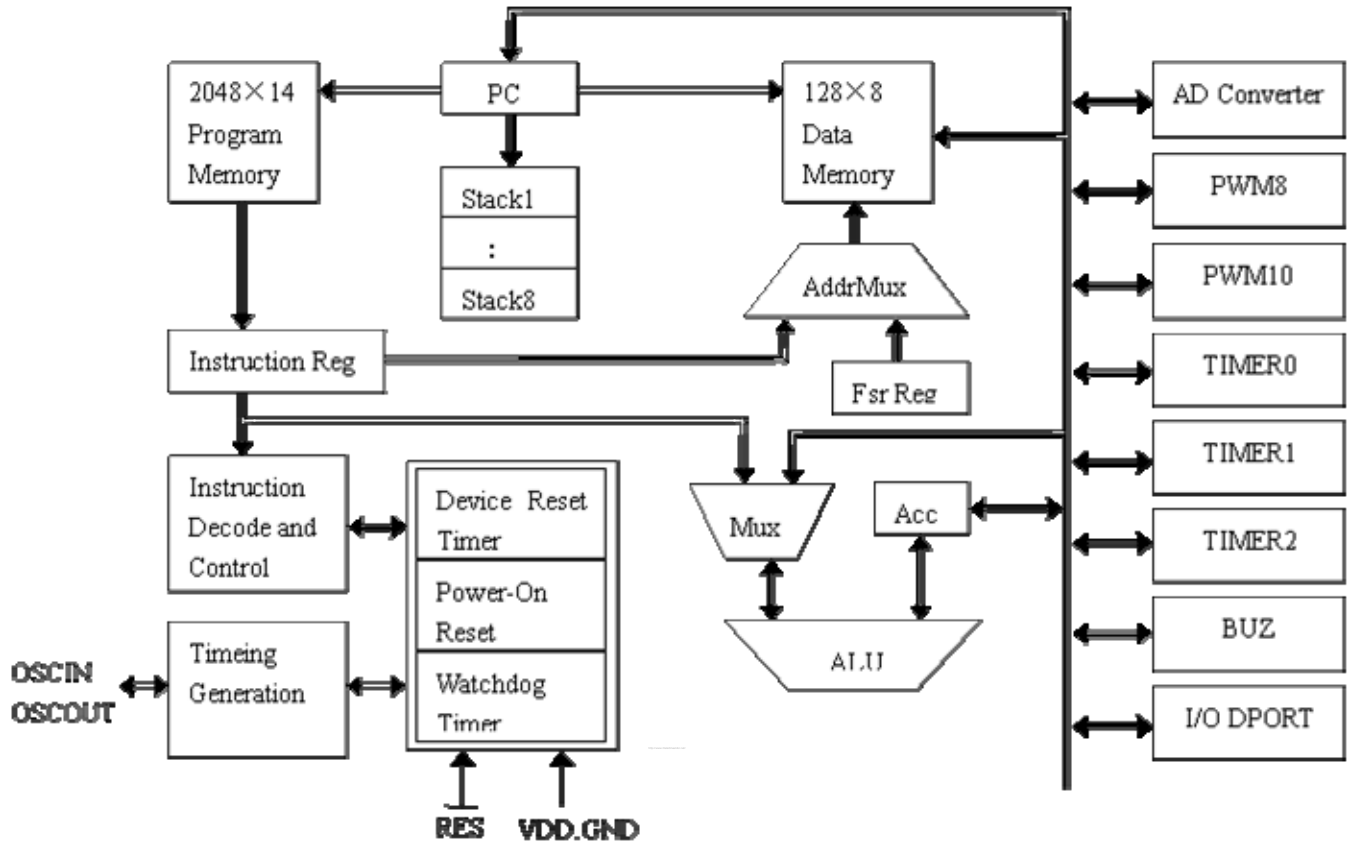
1. 产品概述

1.1 功能特性

- ◆ 存储器
ROM: 2K*14
RAM: 80
- ◆ 8 级堆栈缓存器
- ◆ 简洁实用的指令系统(69 条指令)
- ◆ 内置低压侦测电路
- ◆ 5 个中断源
内部中断源 3 个: TMR1、TMR2、ADC
外部中断源 2 个: EXT0、EXT1
- ◆ 3 个 8 位定时器
TMR0
TMR1
TMR2
- ◆ 高频信号输出口 (CLO)
占空比可选择: 25%、50%、75%。
- ◆ 8 路 10 位模数转换 (ADC)
- ◆ 四种振荡模式
EXTRC, 最高可达 8M
INTRC, 8M/4M
XT, 最高可达 8M
- ◆ 2 个 PWM 输出口
两种模式选择的 8 位 PWM
10 位 PWM
- ◆ 指令周期 (单指令或双指令周期)
- ◆ 专用蜂鸣器输出口 (频率可变)
- ◆ 内置 WDT 定时器
- ◆ I/O 口配置
P0: 具有唤醒功能、上拉电阻选项。
P1: 具有上拉电阻选项
P2: 具有上、下拉电阻选项
- ◆ 两种工作模式
正常模式
睡眠模式
- ◆ 2 路内置比较器
正端可选择接内部标准电压
- ◆ 查表功能
- ◆ 多种封装形式可供选择
DIP20
SOP20
DIP16
SOP16

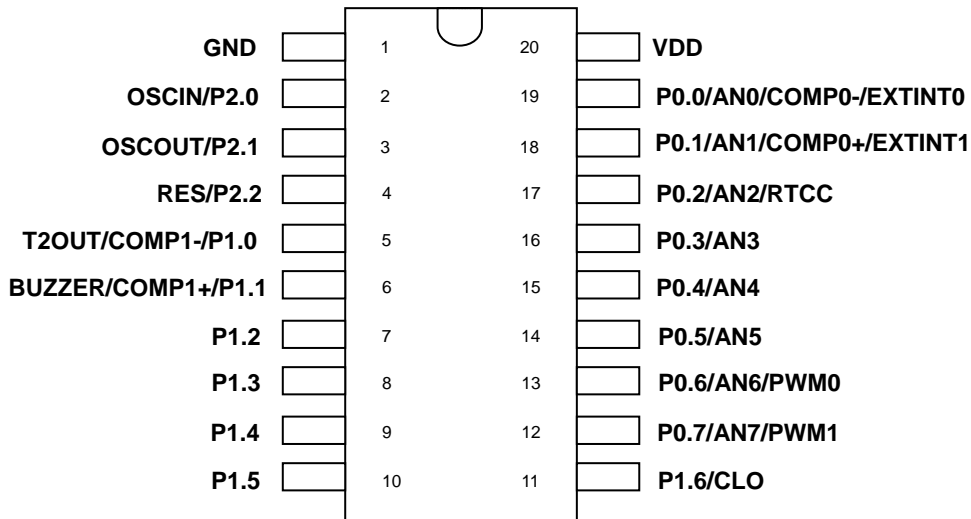


1.2 系统结构框图

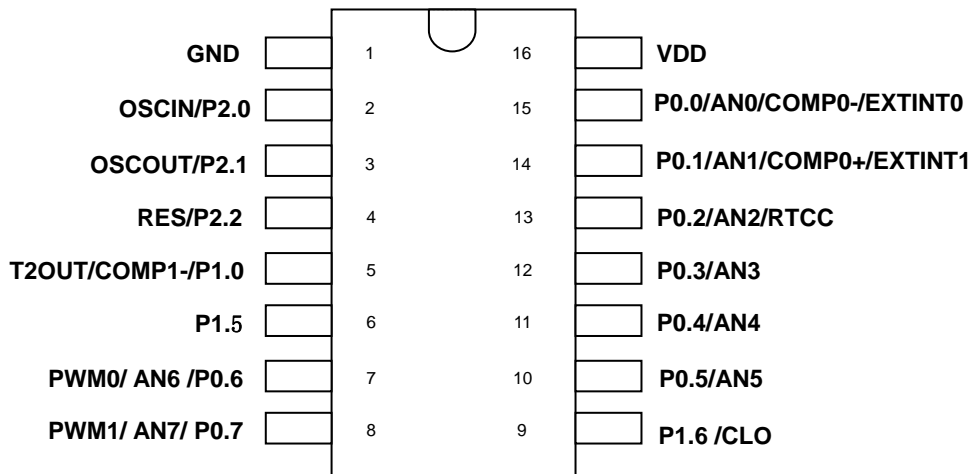




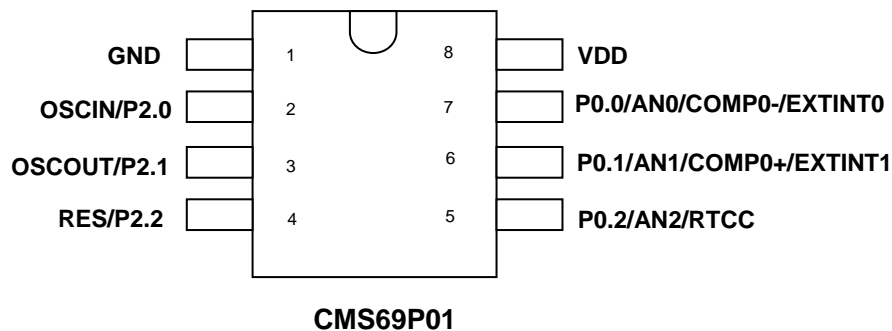
1.3 管脚分布



CMS69P02D



CMS69P12D



管脚描述

管脚名称	IO 类型	管脚说明	共享引脚
P0.0—P0.7	I/O	可编程为：输入口，带上拉电阻输入口，推挽输出口；也可作为 A/D 转换的模拟输入口，比较器输入口，外部中断输入口，PWM 输出口，带休眠唤醒功能。	AN0, AN1, AN2, AN3, AN4, AN5, AN6, AN7, COMP0-, COMP0+, RTCC, EXTINT0, EXTINT1, PWM0, PWM1
P1.0—P1.6	I/O	可编程为：输入口，带上拉电阻输入口，推挽输出口，开漏输出口，开漏输出口（带上拉）；也可作为比较器输入口，CLO[PWM2]输出口，	BUZZER, T2OUT, COMP1-, COMP1+, CLO
P2.0, P2.1	I/O	输入口，上/下拉电阻输入口，推挽输出口，开漏输出口	OSCIN, OSCOUT
P2.2	I	上拉输入口（上拉不可关断）	RES
VDD, GND	P	电源电压输入脚，接地脚	--
OSCIN, OSCOUT	--	晶体振荡，陶瓷振荡，RC 振荡输入口	P2.0, P2.1
RES	--	外部复位输入口	P2.2
AN0-AN7	I	A/D 转换的模拟输入口	P0.0—P0.7
PWM0	O	8 位 PWM 输出	P0.6
PWM1	O	10 位 PWM 输出	P0.7
CLO	O	占空比可选的系统时钟输出	P1.6
COMP0-, COMP0+, COMP1-, COMP1+	I	比较器输入口	P0.0, P0.1, P1.0, P1.1
EXT0, EXT1	I	外部中断输入口	P0.0, P0.1
T2OUT	O	T2 定时/计数器输出	P1.0



烧写选择项 系统配置寄存器

系统配置寄存器 (CONFIG) 是 MCU 初始条件的 ROM 选项。它只能被 CMS 烧写器烧写, 用户不能访问及操作。它包含了以下内容:

1、OSC (振荡方式)

- ◆ EXTRC: 外部 RC
- ◆ XT: 晶振
- ◆ INTRC: 内部 RC (此时 OSCIN\OSCOU 自动成为普通 IO 口 P2. [0:1])

2、PROTECT (加密)

- ◆ DISABLE ROM 代码不加密
- ◆ ENABLE ROM 代码加密, 加密后读出来的值将不确定

3、OSC TIME (起振时间)

- ◆ 18mS
- ◆ 9mS
- ◆ 2. 2mS
- ◆ 560uS

4、LVR (低压侦测电路)

- ◆ ENABLE 打开低压侦测电路, 选择内部复位, 同时 P2. 2 口作为普通上拉输入口
- ◆ DISABLE 关闭低压侦测电路, 选择外部复位, 同时 P2. 2 口作为复位口 (低电平复位)

5、WDT (看门狗选择)

- ◆ ENABLE 打开看门口定时器
- ◆ DISABLE 关闭看门狗定时器

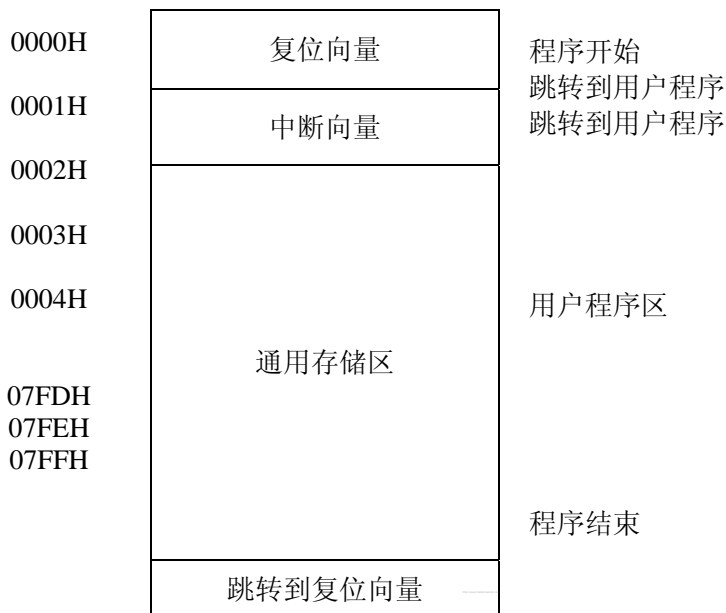


2. 中央处理器(CPU)

2.1 存储器

2.1.1 程序存储器

◆ ROM: 2K



2.1.1.1 复位向量(0000H)

CMS69PXX系列单片机具有一个字长的系统复位向量（0000H）。

- ◆ 上电复位
- ◆ 看门狗复位
- ◆ 外部复位
- ◆ P0口下降沿唤醒休眠状态下CPU
- ◆ 低压复位（LVR）

发生上述任一种复位后，程序将从 0000H 处重新开始执行，系统寄存器也都将恢复为默认值。根据 FLAGS 寄存器中的 PF和 TF 标志位的内容可以判断系统复位方式。下面一段程序演示了如何定义 ROM 中的复位向量。

★ 例：定义复位向量

```

ORG 0000H ; 系统复位向量
JP START ; 跳至用户程序
ORG 0002H ; 用户程序起始地址

START:
... ; 用户程序
...
END ; 程序结束

```



2.1.1.2 中断向量

中断向量地址为 0001H。一旦有中断响应，程序计数器 PC 的当前值就会存入堆栈缓存器并跳转到 0001H 开始执行中断服务程序。所有中断都会进入 0001H 这个中断向量，具体执行哪个中断将由用户根据中断请求标志位寄存器（INT_FLAG）的位决定。下面的示例程序说明了如何编写中断服务程序。

★ 例：定义中断向量，中断程序放在用户程序之后

```

ORG 0000H ; 系统复位向量
JP START ; 跳至用户程序
ORG 0001H
JP INT_START
ORG 0002H ; 用户程序起始地址
START:
... ; 用户程序
...
JP START
INT_START:
CALL PUSH ; 中断入口保护 ACC 及 FLAGS
... ; 中断处理程序
... ; 中断处理程序
INT_EXIT:
CALL POP ; 中断出口恢复现场
RETI ; 中断返回

```

★ 例：定义中断向量，中断程序放在 0001H 之后

```

ORG 0000H ; 系统复位向量
JP START ; 跳至用户程序
ORG 0001H
INT_START:
CALL PUSH ; 中断入口保护 ACC 及 FLAGS
... ; 中断处理程序
... ; 中断处理程序
INT_EXIT:
CALL POP ; 中断出口恢复现场
RETI ; 中断返回
START:
... ; 用户程序
...
JP START ; 用户程序结束

```

注：由于 CMS69PXX 系列芯片并未提供专门的出栈、压栈指令，故用户需自己保护中断现场。



下面给出出栈、压栈的例子：

★ 例：中断入口保护现场

PUSH:

```
LD    ACC_BAK, A    ;保存工作寄存器 ACC
LD    A, FLAGS
LD    FLAGS_BAK, A  ;保存状态寄存器 FLAGS
RET
```

★ 例：中断出口恢复现场

POP:

```
LD    A, ACC_BAK
CLR   FLAGS
CLRB  FLAGS, Z
SZB   FLAGS_BAK, 0
SETB  FLAGS, 0
SZB   FLAGS_BAK, 1
SETB  FLAGS, 1
SZB   FLAGS_BAK, 2
SETB  FLAGS, 2
SZB   FLAGS_BAK, 3
SETB  FLAGS, 3
RET
```

2.1.1.3 查表

ROM 空间的任何地址都可做为查表使用。

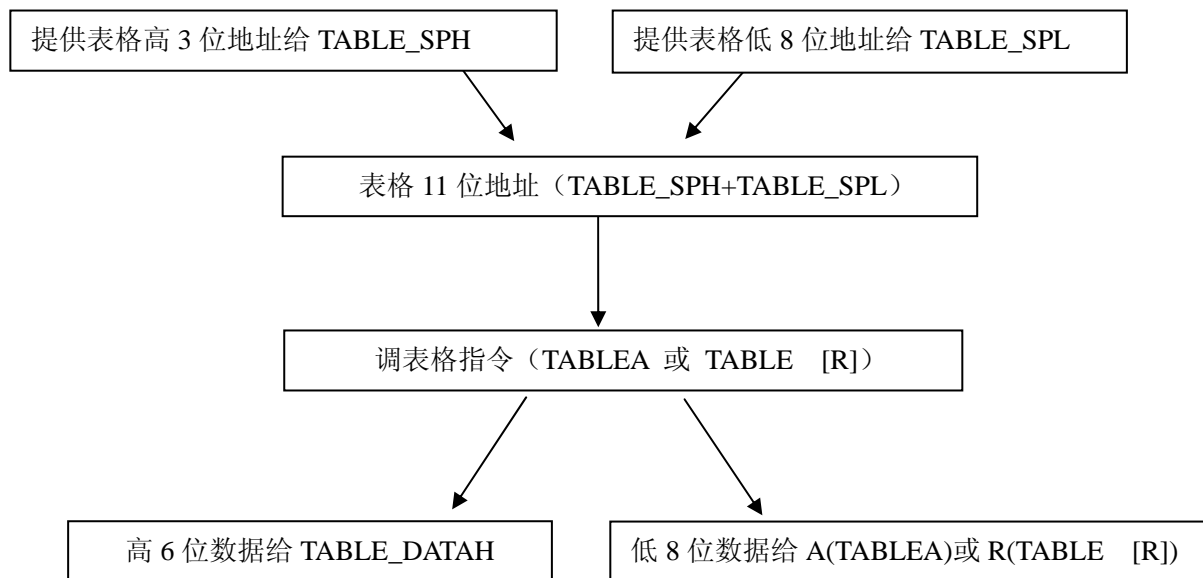
相关指令：

- TABLE [R] 把表格内容的低字节送给寄存器R，高字节送到寄存器TABLE_DATAH(24H)。
- TABLEA 把表格内容的低字节送给累加器A，高字节送到寄存器TABLE_DATAH(24H)。

相关寄存器：

- TABLE_SPH(22H) 可读写寄存器，用来指明表格高3位地址。
- TABLE_SPL(23H) 可读写寄存器，用来指明表格低8位地址。
- TABLE_DATAH(24H) 只读寄存器，存放表格高字节内容。

注：在查表之前要先将表格地址写入TABLE_SPH和TABLE_SPL中。如果主程序和中断服务程序都用到查表指令，主程序中TABLE_SPH的值可能会因为中断中执行的查表指令而发生变化，产生错误。也就是说要避免在主程序和中断服务程序中都使用查表指令。但如果必须这样做的话，我们可以在查表指令前先将中断禁止，在查表结束后再开放中断，以避免发生错误。



表格调用流程图

下面例子给出了如何在程序中调用表格。

★ 例：程序中调用表格范例

```

... ; 上接用户程序
LDIA      02H ; 表格第2个地址
CALL      TABLE ; 调用表格子程序
LD        R01, A ; 将查表结果的低8位（这里是45H）给寄存器R01
LD        A, TABLE_DATAH ; 将查表结果的高6位（这里是23H）给累加器A
LD        R02, A ; 将表格高6位给寄存器R02
... ; 处理用户程序
...
TABLE: ; 表格子程序
LD        TABLE_SPL, A ; 将需要查找的表格地址赋给查表低8位地址
LDIA      10H ; 由于表格内容在0610H, 所以低位指针要加上10H
ADDR      TABLE_SPL
LDIA      06H ; 表格高3位地址为06H
LD        TABLE_SPH, A
TABLEA ; 调表格指令，将低8位结果放入A
RET ; 调用返回
...
...
ORG       0610H ; 0610地址存放表格
DW        03FFFH ; 表格第0个地址内容
DW        03FFFH ; 表格第1个地址内容
DW        02345H ; 表格第2个地址内容
DW        03FFFH ; 表格第3个地址内容
  
```



2.1.1.4 跳转表

跳转表能够实现多地址跳转功能。由于 PCL 和 ACC 的值相加即可得到新的 PCL，因此，可以通过对 PCL 加上不同的 ACC 值来实现多地址跳转。ACC 值若为 n，PCL+ACC 即表示当前地址加 n，执行完当前指令后 PCL 值还会自加 1，可参考以下范例。如果 PCL+ACC 后发生溢出，PC 不会自动进位，故编写程序时应注意。这样，用户就可以通过修改 ACC 的值轻松实现多地址的跳转。

★ 例：正确的多地址跳转程序示例

ROM地址	ADDR	PCL	
0010H			;ACC+PCL
0011H	JP	LOOP1	;ACC=0跳至LOOP1
0011H	JP	LOOP2	;ACC=1 跳至 LOOP2
0012H	JP	LOOP3	;ACC=2 跳至 LOOP3
0013H	JP	LOOP4	;ACC=3 跳至 LOOP4
0014H	JP	LOOP5	;ACC=4 跳至 LOOP5
0015H	JP	LOOP6	;ACC=5 跳至 LOOP6
0016H	JP	LOOP7	;ACC=6 跳至 LOOP7
0017H	JP	LOOP8	;ACC=7 跳至 LOOP8

★ 例：错误的多地址跳转程序示例

ROM地址	ADDR	PCL	
00F8H			;ACC+PCL
00F9H	JP	LOOP1	;ACC=0跳至LOOP1
00FAH	JP	LOOP2	;ACC=1 跳至 LOOP2
00FBH	JP	LOOP3	;ACC=2 跳至 LOOP3
00FCH	JP	LOOP4	;ACC=3 跳至 LOOP4
00FDH	JP	LOOP5	;ACC=4 跳至 LOOP5
00FEH	JP	LOOP6	;ACC=5 跳至 LOOP6
00FFH	JP	LOOP7	;ACC=6 跳至 LOOP7
00100H	JP	LOOP8	;ACC=7 跳至 0000H 地址

注：由于PCL溢出不会自动向高位进位，故在利用PCL作多地址跳转时，一定要注意该段程序一定不能放在ROM空间的分页处。



2.1.2 数据存储器

◆ RAM: 128 字节



数据存储器由128×8位组成，分为两个功能区间：特殊功能寄存器（48×8）和通用数据存储器（80×8）。数据存储器单元大多数是可读/写的，但有些只读的。特殊功能寄存器包地址从00H到2FH，通用数据寄存器地址从30H 到7FH。

2.1.2.1 通用数据存储器

RAM 的 0030H~007FH 地址属于用户可自由定义的通用寄存器区，在此区域的寄存器上电为随机值。当系统上电工作后，若发生意外复位（非上电复位），此区域寄存器保持原来值不变。



2.1.2.2 系统专用数据存储器

系统专用数据存储器表

地 址	名 称	说 明
00H	IAR	间接寻址寄存器
01H	TMRO	内部定时/计数器
02H	PCL	程序指针 PC 低 8 位
03H	FLAGS	系统状态标志寄存器
04H	MP	间接寻址指针
05H	P0	P0 IO 口数据寄存器
06H	P1	P1 IO 口数据寄存器
07H	P2	P2 IO 口数据寄存器
08H	-----	未用
09H	POCL	P0 IO 口功能控制寄存器
0AH	POCH	P0 IO 口功能控制寄存器
0BH	P1CL	P1 IO 口功能控制寄存器
0CH	P1CH	P1 IO 口功能控制寄存器
0DH	P2C	P2 IO 口功能控制寄存器
0EH	-----	未用
0FH	-----	未用
10H	SYS_GEN	中断总使能及 ADC 使能
11H	INT_EN	中断控制寄存器使能位
12H	INT_FLAG	中断控制寄存器标志位
13H	INT_EXT	外部中断上升或下降沿触发
14H	ADDATA	AD 结果存放寄存器（只读）
15H	ADCON	AD 控制寄存器
16H	TMR1	定时计数器 1
17H	TMR1C	定时计数器 1 控制寄存器
18H	T2CNT	TMR2 计数器（只读）
19H	T2CON	TMR2 控制寄存器
1AH	T2DATA	TMR2 数据寄存器
1BH	-----	未用
1CH	PWM8DATA	8 位 PWM 数据寄存器
1DH	PWM8CON	8 位 PWM 控制寄存器及 CLO 输出控制
1EH	PWM10CON	10 位 PWM 控制寄存器
1FH	PWM10DATA	10 位 PWM 数据寄存器
20H	COMPCON	比较器控制寄存器
21H	BUZCON	蜂鸣器控制寄存器
22H	TABLE_SPH	查表高 3 位地址
23H	TABLE_SPL	查表低 8 位地址
24H	TABLE_DATAH	查表高 6 位结果
25-2FH	-----	未用（读出来位随机值）



2.2 寻址模式

2.2.1 直接寻址

通过工作寄存器（ACC）来对 RAM 进行操作。

★ 例：ACC 的值送给 30H 寄存器
LD 30H, A

★ 例：30H 寄存器的值送给 ACC
LD A, 30H

2.2.2 立即寻址

把立即数传给工作寄存器（ACC）

★ 例：立即数 12H 送给 ACC
LDIA 12H

2.2.3 间接寻址

数据存储器能被直接或间接寻址。通过 IAR 寄存器可间接寻址，IAR 不是物理寄存器。当对 IAR 进行存取时，它会根据 MP 寄存器内的值作为地址，并指向该地址的寄存器，因此在设置了 MP 寄存器后，就可把 IAR 寄存器当作目的寄存器来存取。间接读取 IAR（MP=0）将产生 00H。间接写入 IAR 寄存器，将导致一个空运作。以下例子说明了程序中间接寻址的用法。

★ 例：MP 及 IAR 的应用

```
LDIA 030H
LD MP, A ; 间址指针指向 30H
CLR IAR ; 清零 IAR 实际是清零 MP 指向的 30H 寄存器
```

★ 例：间接寻址清 RAM(30H-7FH) 举例：

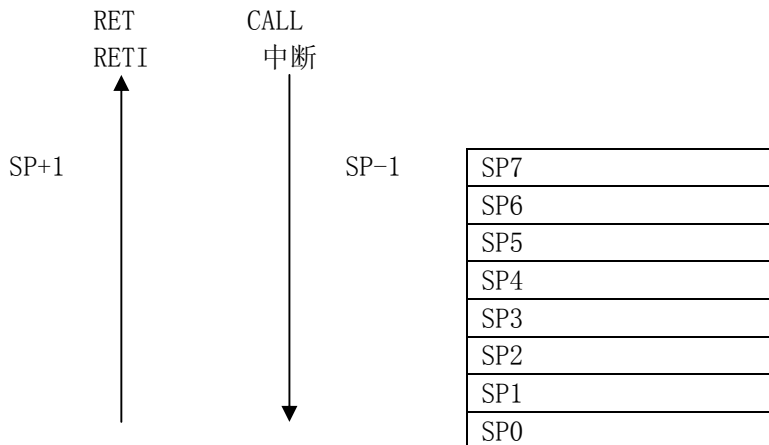
```

• ; 上接用户程序
LDIA 2FH
LD MP, A
LOOP:
INCR MP ; 地址自加 1, 初始地址 30H
CLR IAR ; 清 MP 所指向的地址
LDIA 07FH
SUBA MP
SNZB FLAGS, C ; MP 一直加到 7FH
JP LOOP
```



2.3 堆栈

CMS69PXX 的堆栈缓存器共 8 层，堆栈缓存器既不是数据存储器的一部分，也不是程序存储器的一部分，且既不能被读出，也不能被写入。对它的操作通过堆栈指针（SP）来实现，堆栈指针（SP）也不能读出或写入，当系统复位后堆栈指针会指向堆栈顶部。当发生子程序调用及中断时的程序计数器（PC）值被压入堆栈缓存器，当从中断或子程序返回时将数值返回给程序计数器（PC），下图说明其工作原理。



堆栈缓存器的使用将遵循一个原则“先进后出”。

注：堆栈缓存器只有 8 层，如果堆栈已满，并且发生不可屏蔽的中断，那么只有中断标志位会被记录下来，而中断响应则会被抑制，直到堆栈指针发生递减，中断才会被响应，这个功能可以防止中断使堆栈溢出，同样如果堆栈已满，并且发生子程序调用，那么堆栈将会发生溢出，首先进入堆栈的内容将会丢失，只有最后 8 个返回地址被保留，故用户在写程序时应注意此点，以免发生程序走飞。

2.4 工作寄存器（ACC）

2.4.1 概述

ALU 是 8BIT 宽的算术逻辑单元，MCU 所有的数学、逻辑运算均通过它来完成。它可以对数据进行加、减、移位及逻辑运算；ALU 也控制状态位（FLAGS 状态寄存器中），用来表示运算结果的状态。A 寄存器是一个 8-BIT 的寄存器，ALU 的运算结果可以存放在此，它并不属于数据存储器的一部分而是位于 CPU 中供 ALU 在运算中使用，因此不能被寻址，只能通过所提供的指令来使用。

2.4.2 ACC 应用

★ 例：做数据传送

```
LD    A, R    ;R 寄存器的数值送给 ACC
LD    R, A    ;ACC 的数值送给 R 寄存器
```



★ 例：立即寻址目标操作数

```
LDIA    030H
ANDIA   030H
XORIA   030H
...
```

★ 例：双操作数指令的第一操作数

```
HSUBA   R
HSUBR   R
...
```

★ 例：双操作数指令的第二操作数

```
SUBA    R
ADDA    R
...
```

2.5 程序状态寄存器(FLAGS)

寄存器 FLAGS 中包含 ALU 运算状态信息、系统复位状态信息，其中，位 TF 和 PF 显示系统复位状态信息，包括上电复位、外部复位和看门狗复位；位 C、DC 和 Z 显示 ALU 的运算信息。

03H	BIT7	BIT6	BIT5	BIT4	BIT3	BIT2	BIT1	BIT0
FLAGS	TF	PF	-	-	OV	Z	HC	C
读写	不可读写	不可读写	-	-	R/W	R/W	R/W	R/W
复位值	不同复位，值不同	不同复位，值不同	-	-	X	X	X	X

BIT7 **TF**: WDT 溢出标志

1 = 上电或执行 CLRWDT 指令或执行 STOP 指令后；
0 = WDT 溢出后。

Bit 6 **PF**: 低功耗标志

1 = 上电或执行了 CLRWDT 后；
0 = 执行 STOP 指令后。

Bit 5 未用

BIT4 未用

BIT3 **OV**: 数学运算溢出标志

运算结果高两位进位状态异或结果为 1 时，OV 置 1。

BIT2 **Z**: 零标志

1 = 算术/逻辑/分支运算的结果为零；
0 = 算术/逻辑/分支运算的结果非零。

BIT1 **HC**: 辅助进位标志

1 = 加法运算时低四位有进位，或减法运算后没有向高四位借位；
0 = 加法运算时低四位没有进位，或减法运算后有向高四位借位。

BIT0 **C**: 进位标志

1 = 加法运算后有进位、减法运算没有借位发生或移位后移出逻辑“1”或比较运算的结果 ≥ 0 ；
0 = 加法运算后没有进位、减法运算有借位发生或移位后移出逻辑“0”或比较运算的结果 < 0 。



FLAGS 寄存器中除了 TF 和 PF 位，其他的都可以用指令设置或者清零。

★ 例：

```
CLR     FLAGS    ; 清零 FLAGS
```

结果是 FLAGS=“UU000100”，“U”指未改变，而不是想象中的全零。也就是说执行指令后，PF 和 TF 的值保持不变，而 Z 标志位因清零而置一，所以若需要改变 FLAGS 的值，建议使用 SETB、CLRB、LDR, A 这几条指令，因为这几条指令不会影响状态标志位。

★ 例：

```
LDIA    00H
LD      FLAGS, A ; 把 FLAGS 中除 PF、TF 外的位都清零。
```

TF 和 PF 标志位可反映出芯片复位的原因，下面列出影响 TF、PF 的事件及各种复位后 TF、PF 的状态。

事件	TF	PF
电源上电	1	1
WDT 溢出	0	X
STOP 指令	1	0
CLRWDT 指令	1	1
休眠	1	0

影响 PF、TF 的事件表

TF	PF	复位原因
0	0	WDT 溢出唤醒休眠 MCU
0	1	WDT 溢出非休眠态
1	0	按键或外部复位唤醒休眠 MCU
1	1	电源上电
X	X	外部低电平复位

复位后 TF\PF 的状态



2.6 预分频器(OPTION)

预分频器 (OPTION) 寄存器是 6BIT，只可写的寄存器，它包含各种用于配置 TMRO/WDT 预分频器和 TMRO 的控制位。通过执行 OPTION 指令可将累加寄存器的内容传送到预分频器。

	BIT7	BIT6	BIT5	BIT4	BIT3	BIT2	BIT1	BIT0
OPTION	无	无	TOCS	TOSE	PSA	PS2	PS1	PS0
读写			W	W	W	W	W	W
复位值	X	X	1	1	1	1	1	1

BIT7 未用

BIT6 未用

BIT5 **TOCS:** TMRO 时钟源选择位

0. 内部时钟

1. 外部时钟 (RTCC 口输入波形)

BIT4 **TOSE:** RTCC 信号触发源位

0. 上升沿触发

1. 下降沿触发

BIT3 **PSA:** 预分频器分配位

0. 分给 TMRO 用

1. 分给 WDT 用

BIT2 ~ **PS2~PS0:** 预分配参数配置位

BIT0	PS2—PS1—PS0	TMRO 分频比	WDT 分频比
	000	1: 2	1: 1
	001	1: 4	1: 2
	010	1: 8	1: 4
	011	1: 16	1: 8
	100	1: 32	1: 16
	101	1: 64	1: 32
	110	1: 128	1: 64
	111	1: 256	1: 128

预分频寄存器实际上是一个8位的计数器，用于监视寄存器WDT时，是作为一个后分频器；用于定时器/计数器时，作为一个预分频器，通常统称作预分频器。在片内只有一个物理的分频器，只能用于WDT/TMRO两者之一，不能同时使用。也就是说，若用于TMRO，WDT就不能使用预分频器，反之亦然。

当用于WDT时，CLRWDT指令将同时对预分频器和WDT定时器清零。

当用于TMRO时，有关写入TMRO的所有指令（如：CLR TMRO, SETB TMRO, 1等）都会对预分频器清零。

由TMRO还是WDT使用预分频器，完全由软件控制。他可以动态改变。为了避免出现不该有的芯片复位，当从TMRO换为WDT使用时，应该执行以下指令。

```
CLR      TMRO          ; TMRO 清零和预分频器
```

```
CLRWDT          ; WDT 清零
```

```
LDIA      B' 00xx1xxx' ; 设置新的预分频器值
```

```
OPTION
```

将预分频器从分配给 WDT 切换为分配给 TMRO 模块，应该执行以下指令

```
CLRWDT          ; WDT 清零
```

```
LDIA      B' 00xx0111' ; 设置新的预分频器值
```

```
OPTION
```



2.7 程序计数器 (PC)

程序计数器(PC), 控制程序存储器 ROM 中的指令执行顺序, 它可以寻址整个 ROM 的范围, 取得指令码后, 程序计数器(PC)会自动加一, 指向下一个指令码的地址。但如果执行跳转、条件跳转、向 PCL 赋值、子程序调用、初始化复位、中断、中断返回、子程序返回等操作时, PC 会载入与指令相关的地址而不是下一条指令的地址。

当遇到条件跳转指令且符合跳转条件时, 当前指令执行过程中读取的下一条指令将会被丢弃, 且会插入一个空指令操作周期, 随后才能取得正确的指令。反之, 就会顺序执行下一条指令。

程序计数器(PC)是 11-BIT 宽度, 低 8 位通过 PCL (02H) 寄存器用户可以访问, 高 3 位用户不能访问。可容纳 2Kx14 位程序地址。对 PCL 赋值将会产生一个短跳转动作, 跳转范围为当前页的 256 个地址。

注: 由于程序员不能操作 PC 的高 3 位, 所以当程序员在利用 PCL 作短跳转时应注意当前 PC 的位置, 以免发生错误的程序跳转。

下面给出几种特殊情况的 PC 值

复位时	PC=0000;
中断时	PC=0001 【原来的 PC+1 会被自动压入堆栈】;
CALL 时	PC= 【原来的 PC+1 会被自动压入堆栈】;
RET、RETI、RET I 时	PC=堆栈出来的值;
操作 PCL 时	PC[10: 8]不变, PC[7:0]=用户指定的值;
JP 时	PC=程序指定的值;
其它指令	PC=PC+1;

2.8 看门狗计数器(WDT)

看门狗计时器 (Watch Dog Timer) 是一个片内自振式的 RC 振荡计时器, 无需任何外围元件, 即使芯片的主时钟停止工作, WDT 也能保持计时。WDT 计时溢出将产生复位。在 CMS69PXX 系列芯片中集成了 CONFIG 选项, 可将其置“0”来使 WDT 不起作用, 详见 1.6 烧写 CONFIG 的选择。

2.8.1 WDT 周期

WDT 有一个基本的溢出周期 24mS(无预分频器), 假如你需要更长时间的 WDT 周期, 可以把预分频器分配给 WDT, 最大分频比为 1: 128, 此时 WDT 的周期约为 3S。WDT 的溢出周期将受到环境温度, 电源电压等参数影响。

“CLRWDW”和“STOP”指令将清除 WDT 计时器以及预分频器里的计数值(当预分频器分配给 WDT 时)。WDT 一般用来防止系统失控, 或者说防止单片机程序失控。在正常情况下, WDT 应该在其溢出前被“CLRWDW”指令清零, 以防止产生复位。如果程序由于某种干扰而失控, 那么不能在 WDT 溢出前执行“CLRWDW”指令, 就会使 WDT 溢出而产生复位。使系统重启而不至于失去控制。若是 WDT 溢出产生的复位, 则状态寄存器 (FLAGS) 的“TF”位会被清零, 用户可根据此位来判断复位是否是 WDT 溢出所造成的。

注: 1. 若使用 WDT 功能, 一定要在程序的某些地方放置“CLRWDW”指令, 以保证在 WDT 溢出前能被清零。否则会使芯片不停的复位, 造成系统无法正常工作。
 2. 不能在中断程序中对 WDT 进行清零, 否则无法检测到主程序跑飞的情况。
 3. 程序中应在主程序中有一次清 WDT 的操作, 尽量不要在多个分支中清零 WDT, 这种架构能最大限度发挥看门狗计数器的保护功能。
 4. 看门狗计数器不同芯片的溢出时间有一定差异, 所以设置清 WDT 时间时, 应与 WDT 的溢出时间有较大的冗余, 以避免出现不必要的 WDT 复位。



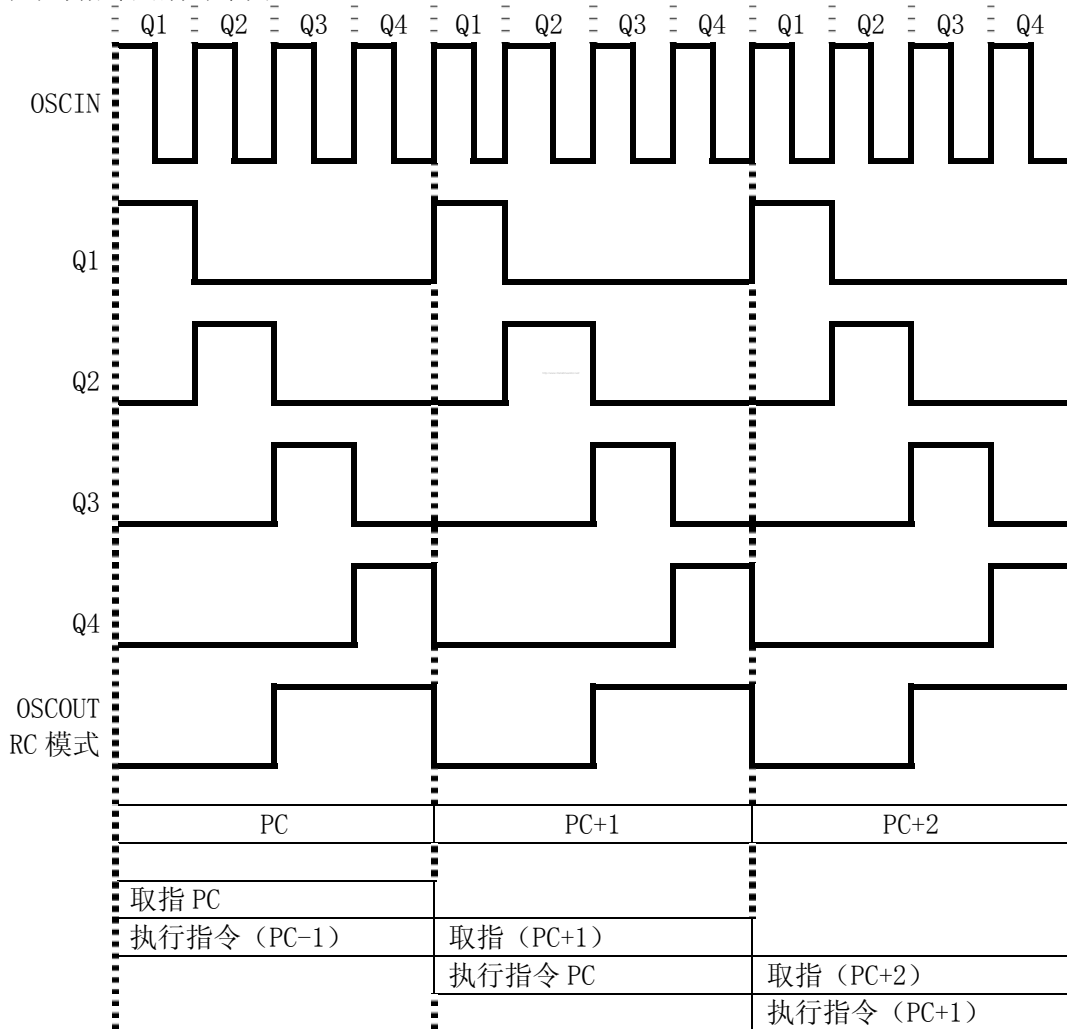
3. 系统时钟

3.1 概述

时钟信号从 OSC1/RTCC 引脚输入后，在片内产生 4 个非重叠正交时钟信号，分别称作 Q1、Q2、Q3、Q4。在 IC 内部每个 Q1 使程序计数器 (PC) 增量加一，Q4 从程序存储单元中取出该指令，并将其锁存在指令寄存器中。在下一个 Q1 到 Q4 之间对取出的指令进行译码和执行，也就是说 4 个时钟周期才会执行一条指令。下图表示时钟与指令周期执行时序图。

一个指令周期含有 4 个 Q 周期，指令的执行和取指是采用流水线结构，取指占用一个指令周期，而译码和执行占用另一个指令周期，但是由于流水线结构，从宏观上看，每条指令的有效执行时间是一个指令周期。如果一条指令引起程序计数器地址发生改变（例如 JP）那么预取的指令操作码就无效，就需要两个指令周期来完成该条指令，这就是对 PC 操作指令都占用两个时钟周期的原因。

◆ 时钟与指令周期时序图



下面列出振荡频率与指令速度的关系

频率	双指令周期	单指令周期
1MHz	8uS	4uS
2MHz	4uS	2uS
4MHz	2uS	1uS
8MHz	1uS	500nS



3.2 系统振荡器

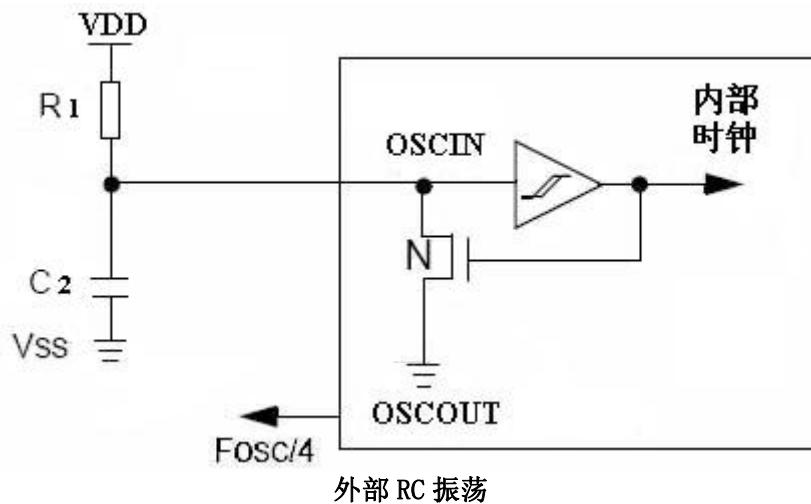
CMS69PXX 有 3 种振荡方式：

- ◆ EXTRC 外部 RC 振荡
- ◆ XT 外部晶振振荡
- ◆ INTRC 内部 RC 振荡

不同的振荡方式在芯片 CONFIG 烧写的时候配置。

3.2.1 EXTRC:外部 RC 振荡

这种振荡成本很低，但频率精度较差，适用于时间精度要求不高的场合。外部 RC 振荡容易受电源电压，RC 元件精度，外围环境温度影响。RC 振荡的接线图如下所示。



特性：

- 工作电压低
- 频率范围大
- 成本较低
- 频率受温度，电压等外界影响

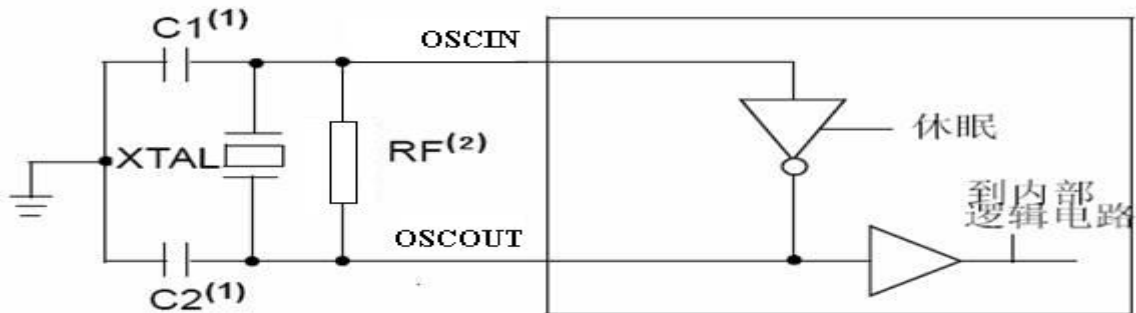
建议参数：

- △ 6.8k, 22p(4M)
- △ 2.4k, 22p(8M)



3.2.2 XT:外部晶体振荡

这种振荡电路是在 OSCIN 与 OSCOUT 两端加一个晶振或陶瓷振荡器。
如下图所示：



特性：

- 频率精度高
- 频率不受温度, 电压等外界影响
- 工作电压较高

建议参数：

△ 建议接地电容为：

类型	频率	建议值 C1~C2
XT	455KHz	100P~470P
XT	2MHz	10P~47P
XT	4MHz	10P~47P
XT	8MHz	10P~47P

3.2.3 INTRC:内部 RC 振荡

CMS69PXX 选择内部 RC 振荡的时候，振荡口 OSCIN 和 OSCOUT 自动转为普通 I/O 口用 P2. 0、P2. 1。

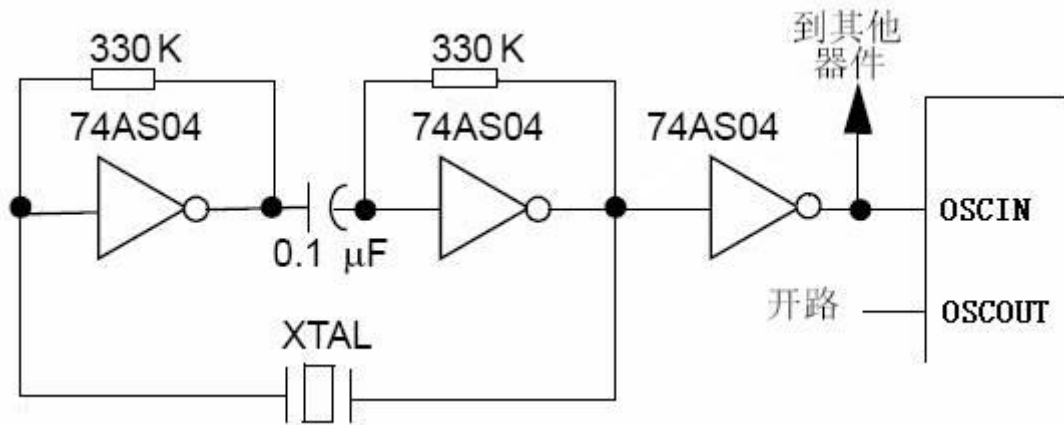
特性：

- 成本最低
- 可多出 2 个 I/O 口用来满足编程需求
- 频率受温度, 电压等外界影响
- 设计频率 8M/4M 可选



3.2.4 外部振荡

CMS69PXX 可以接受外部振荡源（仅适合于 XT 类型的振荡），连接时将外部振荡接入 OSCIN，OSCOU 开路如下图所示。



3.3 起振时间

起振时间（OSC TIME）是指从芯片复位到芯片振荡稳定这段时间，可由内部烧写 CONFIG 选项设置为 18mS、9mS、2mS、560uS；具体设置参数请参照 1.6 烧写选项设定章节。

注：无论芯片是电源上电复位，还是其他原因引起的复位，都会存在这个起振时间，故在强干扰的环境下使用，推荐选择 560uS 的起振时间。



4. 复位

CMS69PXX 可用如下 6 种复位方式：

- ◆ 上电复位
- ◆ 低电压复位 (LVR 使能)
- ◆ 正常工作下的看门狗溢出复位
- ◆ 休眠模式下的看门狗溢出复位
- ◆ 休眠模式下的 PA 口按键复位
- ◆ 复位口低电平 (LVR 禁止)

上述任意一种复位发生时，所有的系统寄存器将恢复默认状态，程序停止运行，同时程序计数器 PC 清零，复位结束后程序从复位向量 0000H 开始运行。FLAGS 的 PF 和 TF 标志位能够给出系统复位状态的信息，（详见 FLAGS 的说明），用户可根据 PF 和 TF 的状态，控制程序运行路径。

任何一种复位情况都需要一定的响应时间，系统提供完善的复位流程以保证复位动作的顺利进行。对于不同类型的振荡器，完成复位所需要的时间也不同。因此，VDD 的上升速度和不同晶振的起振时间都不固定。RC 振荡器的起振时间最短，晶体振荡器的起振时间则较长。

4.1 上电复位

上电复位与 LVR操作密切相关。系统上电的过程呈逐渐上升的曲线形式，需要一定时间才能达到正常电平值。下面 给出上电复位的正常时序：

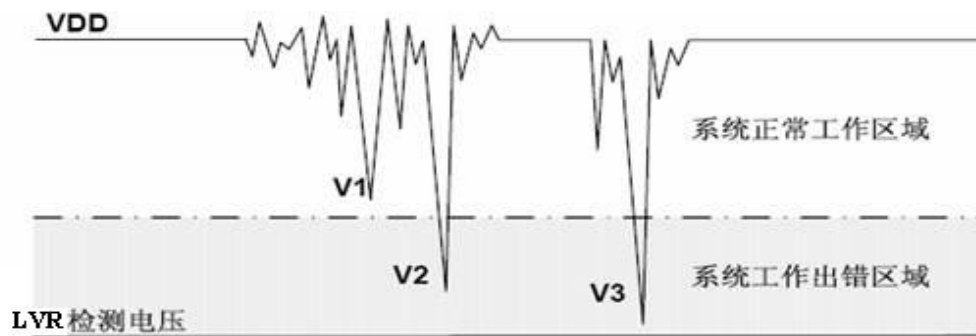
- ◆ 上电：系统检测到电源电压上升并等待其稳定；
- ◆ 外部复位（仅限于外部复位引脚使能状态）：系统检测外部复位引脚状态。如果不为高电平，系统保持复位状态直到外部复位引脚释放；
- ◆ 系统初始化：所有的系统寄存器被置为初始值；
- ◆ 振荡器开始工作：振荡器开始提供系统时钟；
- ◆ 执行程序：上电结束，程序开始运行。



4.2 掉电复位

4.2.1 掉电复位概述

掉电复位针对外部因素引起的系统电压跌落情形（例如，干扰或外部负载的变化），掉电复位可能会引起系统工作状态不正常或程序执行错误。电压跌落可能会进入系统死区。系统死区意味着电源不能满足系统的最小工作电压要求。



掉电复位示意图

上图是一个典型的掉电复位示意图。图中，VDD 受到严重的干扰，电压值降的非常低。虚线以上区域系统正常工作，在虚线以下的区域内，系统进入未知的工作状态，这个区域称作死区。当 VDD 跌至 V1 时，系统仍处于正常状态；当VDD 跌至 V2和V3时，系统进入死区，则容易导致出错。

以下情况系统可能进入死区：

DC 运用中：

DC 运用中一般都采用电池供电，当电池电压过低或单片机驱动负载时，系统电压可能跌落并进入死区。这时，电源不会进一步下降到 LVD 检测电压，因此系统维持在死区。

AC 运用中：

系统采用 AC 供电时，DC 电压值受 AC 电源中的噪声影响。当外部负载过高，如驱动马达时，负载动作产生的干扰也影响到 DC 电源。VDD 若由于受到干扰而跌落至最低工作电压以下时，则系统将有可能进入不稳定工作状态。

在 AC 运用中，系统上、下电时间都较长。其中，上电时序保护使得系统正常上电，但下电过程却和DC 运用中情形类似，AC 电源关断后，VDD 电压在缓慢下降的过程中易进入死区。

如上图所示，系统正常工作电压区域一般高于系统复位电压，同时复位电压由低电压检测（LVR）电平决定。当系统执行速度提高时，系统最低工作电压也相应提高，但由于系统复位电压是固定的，因此在系统最低工作电压与系统复位电压之间就会出现一个电压区域，系统不能正常工作，也不会复位，这个区域即为死区。



4.2.2 掉电复位的改进办法

如何改进系统掉电复位性能，以下给出几点建议

- ◆ 开启 MCU 的低压侦测功能
- ◆ 开启看门狗计时器
- ◆ 降低系统的工作频率
- ◆ 采用外部低压复位电路
- ◆ 增大电压下降斜率

开启 MCU 的低压侦测功能

CMS69PXX 系列芯片，内部集成了低压侦测(LVR)功能，可由烧写 CONFIG 控制，详见 1.6 关于烧写 CONFIG 选择说明，开启 LVR 功能，当系统电压跌至低于 LVR 电压时，LVR 被触发，系统复位，但是 LVR 只是一个单电压检测，并不能覆盖所有的死区范围，当开启 LVR 功能，系统工作还是出错请采用其他复位办法。

看门狗计时器

看门狗计时器用于保证程序正常运行，当系统进入工作死区或者程序运行出错时，看门狗计时器会溢出，系统复位。

降低系统的工作速度

系统工作频率越快，系统最低工作电压越高。从而增大了工作死区的范围，降低系统工作速度就可以降低最低工作电压，从而有效的减小系统工作在死区电压的机率。

采用外部低压复位电路

具体请参照 4.6 外部复位电路章节。

增大电压下降斜率

此方法可用于系统工作在 AC 供电的环境，一般 AC 供电系统，系统电压在掉电过程中下降很缓慢，这就造成芯片较长时间工作在死区电压，此时若系统重新上电，芯片工作状态可能出错，建议在芯片电源与地线间加一个放电电阻，以便让 MCU 快速通过死区，进入复位区，避免芯片上电出错可能性。

4.3 看门狗复位

看门狗复位是系统的一种保护设置。在正常状态下，由程序将看门狗计时器清零。若出错，系统处于未知状态，看门狗计时器溢出，此时系统复位。看门狗复位后，系统重启进入正常状态。

看门狗复位的时序如下：

- ◆ 看门狗定时器状态：系统检测看门狗计时器是否溢出，若溢出，则系统复位；
- ◆ 初始化：所有的系统寄存器被置为默认状态；
- ◆ 振荡器开始工作：振荡器开始提供系统时钟；
- ◆ 程序：复位结束，程序开始运行。

关于看门狗计时器的应用问题请参看 2.8 WDT 应用章节。



4.4 P0 口下降沿唤醒休眠态 CPU 复位

CMS69PXX 芯片的 P0 口中任意一个 I/O 口都具有下降沿唤醒休眠态 CPU 的功能，当芯片处于休眠态时，P0 口电平从高到低会唤醒 CPU，时序如下：

- ◆ 系统处于 SLEEP 态；
- ◆ P0 口电平从高到低；
- ◆ 初始化：所有的系统寄存器被置为默认状态；
- ◆ 振荡器开始工作：振荡器开始提供系统时钟；
- ◆ 程序：复位结束，程序开始运行。

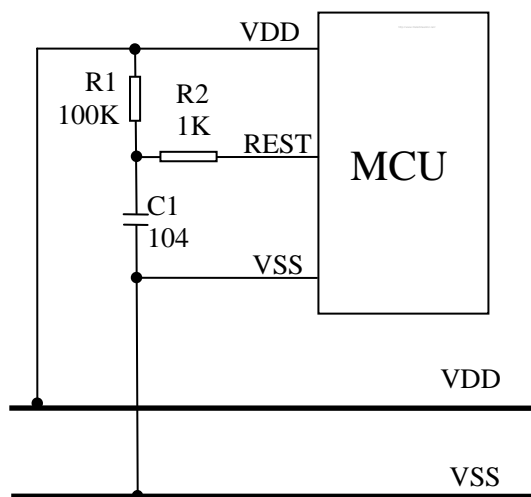
4.5 复位口电平复位

当 LVR 功能被屏蔽时，REST 口低电平会使 MCU 进入复位态具体工作时序如下：

- ◆ REST 口为低电平
- ◆ REST 口电平从低变为高，若一直为低则芯片一直处于复位态。
- ◆ 初始化：所有的系统寄存器被置为默认状态；
- ◆ 振荡器开始工作：振荡器开始提供系统时钟；
- ◆ 程序：复位结束，程序开始运行。

4.6 基本外部复位电路

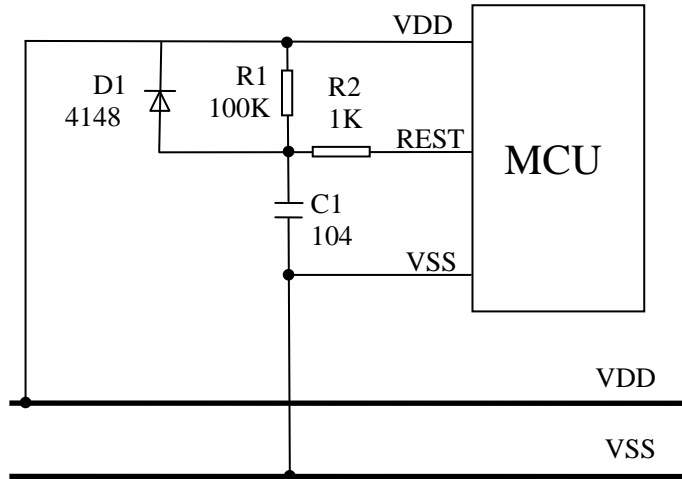
4.6.1 RC 复位电路



上图为一个由电阻R1和电容C1组成的基本RC复位电路，它在系统上电的过程中能够为复位引脚提供一个缓慢上升的复位信号。这个复位信号的上升速度低于VDD的上电速度，为系统提供合理的复位时序，当复位引脚检测到高电平时，系统复位结束，进入正常工作状态，当系统选择LVR禁止模式时，用户可选用此电路以提高复位的可靠性。

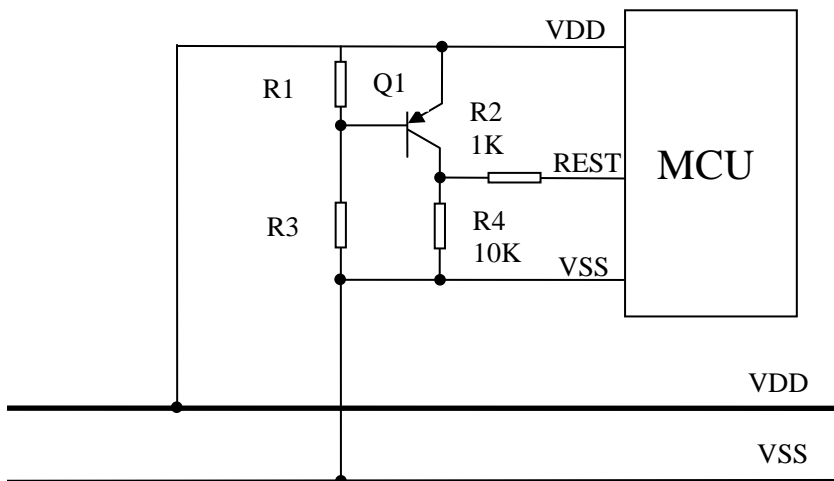


4.6.2 二极管及 RC 复位电路



上图中，R1和C1同样是为复位引脚提供输入信号。对于电源异常情况，二极管正向导通使C1快速放电并与 VDD保持一致，避免复位引脚持续高电平、系统无法正常复位。

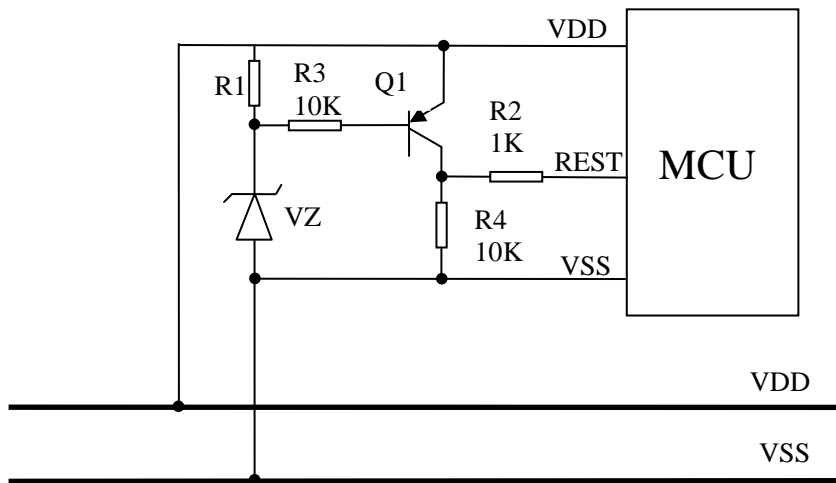
4.6.3 三极管复位电路



电压偏置复位电路是一种简单的LVR电路，基本上可以解决掉电复位问题。这种复位电路中，R1和 R2 构成分压电路，当VDD高于和等于分压值“ $0.7V \times (R1 + R3) / R1$ ”时，三极管集电极C输出高电平，单片机正常工作；VDD低于“ $0.7V \times (R1 + R3) / R1$ ”时，集电极C输出低电平，单片机复位。对于不同应用需求，选择适当的分压电阻。单片机复位引脚上电压的变化与VDD电压变化之间的差值为 0.7V。如果VDD跌落并低于复位引脚复位检测值，那么系统将被复位。如果希望提升电路复位电平，可将分压电阻设置为 $R3 > R1$ ，并选择VDD与集电极之间的结电压高于0.7V。分压电阻R1和R3在电路中要耗电，此处的功耗必须计入整个系统的功耗中。



4.6.4 稳压二极管复位电路



稳压二极管复位电路是一种简单的 LVR 电路，基本上可以解决掉电复位问题。如上图电路中，利用稳压管的击穿电压作为电路复位检测值，当 VDD 高于“ $V_z + 0.7V$ ”时，三极管集电极输出高电平，单片机正常工作；当 VDD 低于“ $V_z + 0.7V$ ”时，三极管集电极输出低电平，单片机复位。稳压管规格不同则电路复位检测值不同，根据电路的要求选择合适的二极管。

注：上述外部复位电路中，R2 电阻不能取消，以提高 REST 口的抗 EMC 及 ESD 能力。



5. 系统工作模式

CMS69PXX 系列 MCU 存在两种工作模式，一种是正常工作模式，一种是睡眠工作模式。在正常工作模式下，各个功能模块均处于工作状态，在休眠状态下，系统时钟停止，芯片保持原来的状态不变，此时 WDT 的功能若没有被烧写 CONFIG 选项禁止，则 WDT 计时器一直工作。

5.1 休眠模式

省电模式是被 STOP 指令激活的，在省电模式状态下，系统振荡停止，以减小功耗，且所有外围停止工作。省电模式可由复位, WDT 或者 P0 口的下降沿而结束。当省电模式被唤醒时，时钟电路仍需要振荡稳定时间。当省电模式被唤醒时，系统从 0000H 地址开始执行程序。

5.1.1 休眠模式应用举例

系统在进入 SLEEP 模式之前，若用户需要获得较小的休眠电流，请先确认所有 I/O 的状态，若用户方案中存在悬空的 I/O 口，把所有悬空口都设置为输出口，确保每一个输入口都有一个固定的状态，以避免 I/O 为输入状态时，口线电平处于不定态而增大休眠电流；关断 AD 模块及比较器模块；根据实际方案的功能需求可禁止 WDT 功能来减小休眠电流。

★ 例：进入 SLEEP 的处理程序

```

SLEEP_MODE:
    CLR    SYS_GEN          ; 关断 ADC 模块及中断使能;
    LDIA   B' 10101010'
    LD     POCL, A          ;
    LDIA   B' 10101010'
    LD     POCH, A          ; P0 口设置为输出口;
    LDIA   B' 10101010'
    LD     P1CL, A
    LDIA   B' 10010010'
    LD     P1CH, A          ; P1 口设置为输出口;
    LDIA   B' 00010010'
    LD     P2C, A           ; P2 口设置为输出口(若采用 INTRC 模式);
    CLR    BUZCON           ; 禁止 BUZ 功能;
    CLR    PWM8CON          ; 禁止 8 位 PWM 功能;
    CLR    PWM10CON         ; 禁止 10 位 PWM 功能;
    CLR    COMPCON          ; 禁止比较器工作模块;
    ...
    ...                     ; 各个输出口设置为不带负载状态;
    LDIA   0A5H
    LD     SP_FLAG, A       ; 置休眠状态记忆寄存器;
                                ; SP_FLAG 不是系统寄存器，用户需自定义;
    CLRWDT                   ; 清零 WDT;
    STOP                                     ; 执行 STOP 指令。

```



5.1.2 休眠模式的唤醒

当系统处于休眠状态有以下四种条件可以让 CPU 退出休眠状态：

- ◆ 看门狗溢出
- ◆ P0 口下降沿
- ◆ 复位口低电平(LVR 关闭)
- ◆ 系统掉电后，重新上电。

处于休眠态的 MCU 发生以上四种情况的其中一种，芯片都会从复位地址(0000H)开始运行程序，用户可根据 FLAGS 的 TF 与 PF 标志位及 SP_FLAG（用户要自己定义），判断何种复位。

★ 例：休眠唤醒用户处理程序

```

ORG 0000H
JP START ; 转到复位处理程序
ORG 0001H
JP INT_START ; 转到中断处理程序
ORG 0002H
START: ; 复位处理程序
SZB FLAGS, PF
JP START_2 ; 不是从休眠态复位的处理程序
SZB FLAGS, TF
JP START_3 ; 非 WDT 唤醒 MCU 处理程序
START_4: ; WDT 唤醒 MCU
CLRWDT
... ; WDT 唤醒处理程序
JP MAIN ; 跳转到用户程序
START_3:
CLRWDT
LDIA 0A5H
SUBA SP_FLAG
SNZB FLAGS, Z
JP START_2 ; 不是从休眠态复位的处理程序
START_5: ; PO 口下降沿唤醒 MCU
...
...
JP MAIN
START_2:
CLRWDT
LDIA 0FH
OPTION
MAIN:
...
CALL SLEEP_MODE ; 芯片进入 SLEEP 态处理程序。
INT_START: ; 中断处理程序
...
...
RETI ; 中断返回
END

```

5.1.3 休眠模式唤醒时间

当 MCU 从休眠态被唤醒时，需要等待一个振荡稳定时间（OSC TIME），这个时间可由内部烧写选项设置为 18mS、9mS、2mS、560uS。详见 1.6 关于内部 CONFIG 烧写选项。



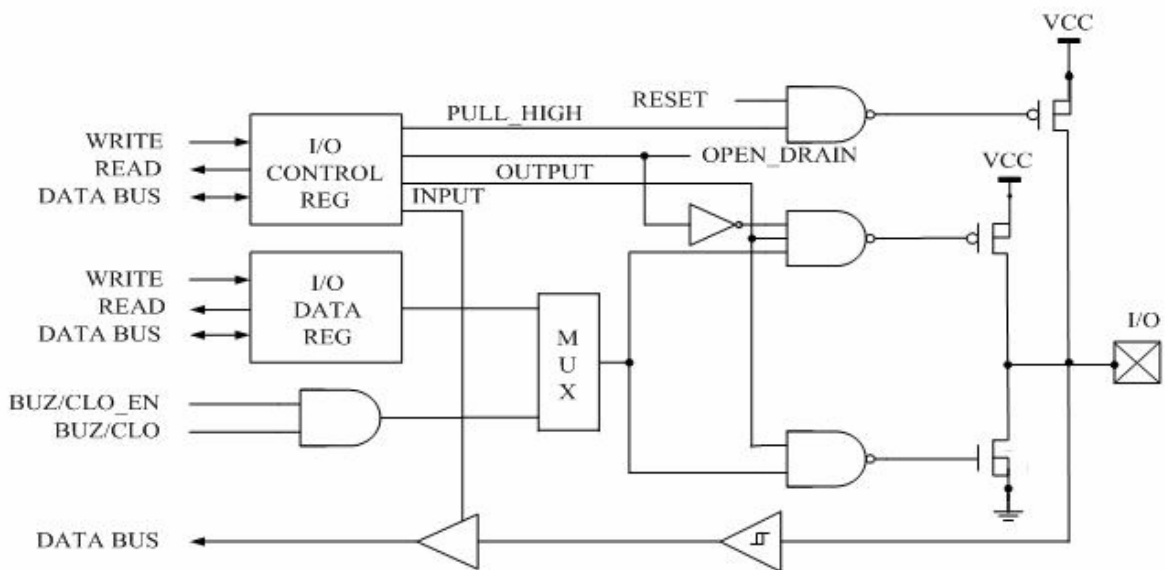
6. I/O 端口

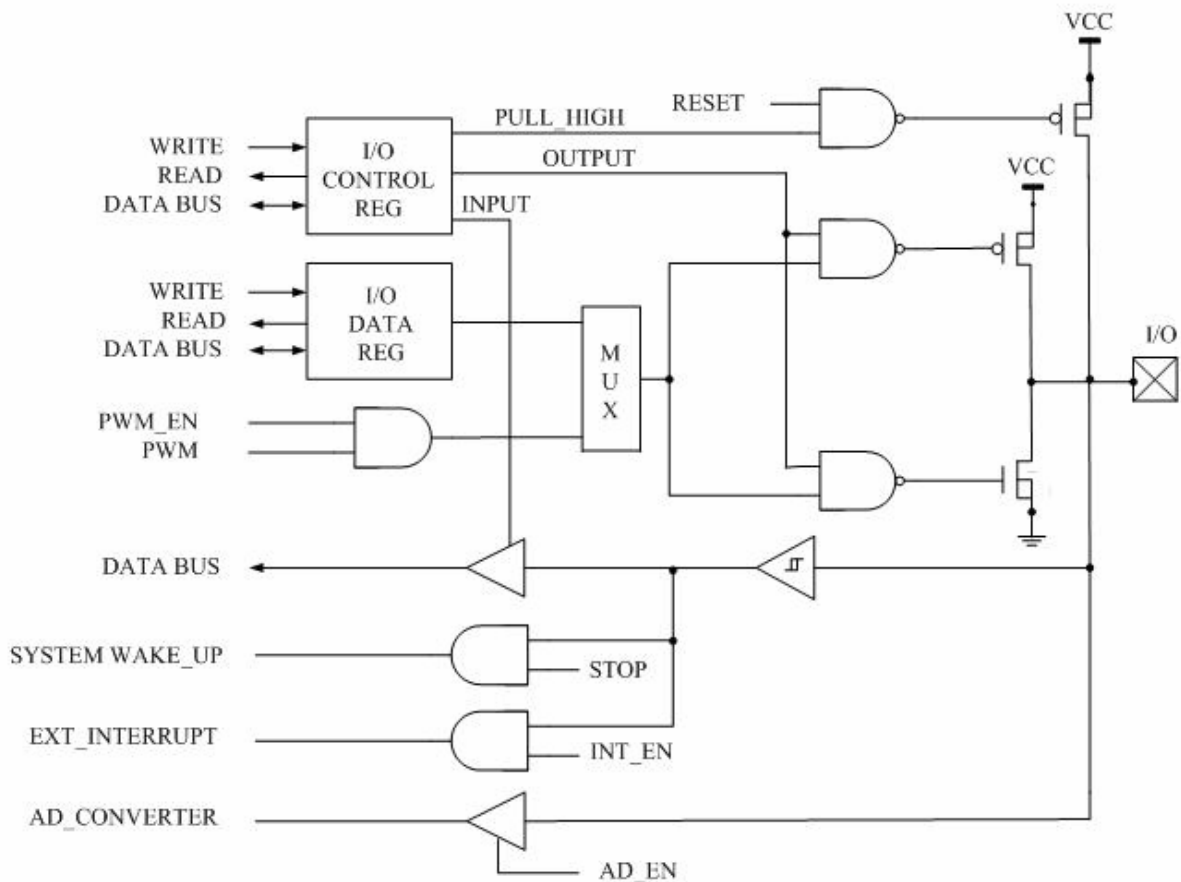
CMS69PXX 有三个 I/O 端口：端口 Port0, Port1 和 Port2（最多 17I/O+1I）。可读写端口数据寄存器可直接存取这些端口。

端口	位	管脚.	管脚描述	输入/输出
PORT 0	0	19	施密特触发输入, 推挽式输出, AN0, 外部中断 0	I/O
	1	18	施密特触发输入, 推挽式输出, AN1, 外部中断 1	I/O
	2	17	施密特触发输入, 推挽式输出, AN2	I/O
	3	16	施密特触发输入, 推挽式输出, AN3	I/O
	4	15	施密特触发输入, 推挽式输出, AN4	I/O
	5	14	施密特触发输入, 推挽式输出, AN5	I/O
	6	13	施密特触发输入, 推挽式输出, AN6, PWM0	I/O
	7	12	施密特触发输入, 推挽式输出, AN7, PWM1	I/O
PORT 2	0	2	施密特触发输入, 推挽式输出, 开漏式输出	I/O
	1	3	施密特触发输入, 推挽式输出, 开漏式输出	I/O
	2	4	施密特触发输入	I
PORT 1	0	5	施密特触发输入, 推挽式输出, 开漏式输出, TMR2 匹配输出	I/O
	1	6	施密特触发输入, 推挽式输出, 开漏式输出, 蜂鸣式输出	I/O
	2	7	施密特触发输入, 推挽式输出, 开漏式输出	I/O
	3	8	施密特触发输入, 推挽式输出, 开漏式输出	I/O
	4	9	施密特触发输入, 推挽式输出, 开漏式输出	I/O
	5	10	施密特触发输入, 推挽式输出, 开漏式输出	I/O
	6	11	施密特触发输入, 推挽式输出, 开漏式输出, CLO	I/O

<表 6-1 端口配置总概>

◆ I/O 口结构图





6.1 I/O 口模式及上、下拉电阻

寄存器 POCL、POCH、P1CL、P1CH、P2C 用于控制 I/O 口线的工作模式。

6.1.1 P0 口

CMS69PXX 芯片的 P0 口是一个 8BIT 的 I/O 口，有三个寄存器与之相关。分别为 I0 口数据寄存器 (P0)、I0 口功能控制寄存器 (POCL、POCH)。

05H	BIT7	BIT6	BIT5	BIT4	BIT3	BIT2	BIT1	BIT0
P0	P0. 7	P0. 6	P0. 5	P0. 4	P0. 3	P0. 2	P0. 1	P0. 0
R/W	R/W	R/W	R/W	R/W	R/W	R/W	R/W	R/W
复位值	X	X	X	X	X	X	X	X
定义	AN7 PWM10	AN6 PWM8	AN5	AN4	AN3	AN2 RTCC	AN1 COMPO+ EXTINT1	AN0 COMPO- EXTINT0
	I/O	I/O	I/O	I/O	I/O	I/O	I/O	I/O



09H	BIT7	BIT6	BIT5	BIT4	BIT3	BIT2	BIT1	BIT0
POCL	P0.3 功能配置		P0.2 功能配置		P0.1 功能配置		P0.0 功能配置	
R/W	R/W	R/W	R/W	R/W	R/W	R/W	R/W	R/W
复位值	0	1	0	1	0	1	0	1

- BIT7、BIT6 **P0.3 功能配置**
 00: 上拉输入;
 01: 输入;
 10: 推挽输出;
 11: AN3;
- BIT5、BIT4 **P0.2 功能配置**
 00: 上拉输入;
 01: 输入;
 10: 推挽输出;
 11: AN2;
- BIT3、BIT2 **P0.1 功能配置**
 00: 上拉输入、中断;
 01: 输入、中断、比较器 0 的“+”端;
 10: 推挽输出;
 11: AN1;
- BIT1、BIT0 **P0.0 功能配置**
 00: 上拉输入、中断;
 01: 输入、中断、比较器 0 的“-”端;
 10: 推挽输出;
 11: AN0;

0AH	BIT7	BIT6	BIT5	BIT4	BIT3	BIT2	BIT1	BIT0
POCH	P0.7 功能配置		P0.6 功能配置		P0.5 功能配置		P0.4 功能配置	
R/W	R/W	R/W	R/W	R/W	R/W	R/W	R/W	R/W
复位值	1	1	1	1	0	1	0	1

- BIT7、BIT6 **P0.7 功能配置**
 00: 上拉输入;
 01: PWM10 输出;
 10: 推挽输出;
 11: AN7;
- BIT5、BIT4 **P0.6 功能配置**
 00: 上拉输入;
 01: PWM8 输出;
 10: 推挽输出;
 11: AN6;
- BIT3、BIT2 **P0.5 功能配置**
 00: 上拉输入;
 01: 输入;



BIT1、BIT0 10: 推挽输出;
 11: AN5;
P0.4 功能配置
 00: 上拉输入;
 01: 输入;
 10: 推挽输出;
 11: AN4;

★ P0 口处理程序

```
LDIA                                   ;P0.7 为上拉输入, P0.6 为 PWM 输出, P0.4-P0.5 为 AD 输入
B' 00011111'
LD           POCH, A
LDIA
B' 10101010'
LD           POCL, A                   ;P0.0-P0.3 为推挽输出
LDIA        03H                       ;P0.0-P0.1 输出高, P0.2-P0.3 输出低
LD           P0, A                    ;由于 P0.4, P0.5, P0.7 为输入口, P0.6 为 PWM 口, 所以赋 0 或 1 都没影响
```




6.1.2 P1 口

P1 有 7-BIT 的输入输出管脚。它可做正常输入输出端口（施密特触发输入，推挽式输入，开漏式输入）或者是一些选择性功能用（时钟输出，T0 时钟输出，蜂鸣输出）。有三个寄存器与之相关。P1 口数据寄存器 P1、P1 口低位控制寄存器 P1CL(0BH)、 P1 口高位控制寄存器 P1CH(0CH)

06H	BIT7	BIT6	BIT5	BIT4	BIT3	BIT2	BIT1	BIT0
P1		P1.6	P1.5	P1.4	P1.3	P1.2	P1.1	P1.0
R/W		R/W	R/W	R/W	R/W	R/W	R/W	R/W
复位值		X	X	X	X	X	X	X
定义		CLO				RTCC	COMP1+	COMP1-
							BUZZER	T2OUT
		I/O	I/O	I/O	I/O	I/O	I/O	I/O

0BH	BIT7	BIT6	BIT5	BIT4	BIT3	BIT2	BIT1	BIT0
P1CL	P1.3 功能配置		P1.2 功能配置		P1.1 功能配置		P1.0 功能配置	
R/W	R/W	R/W	R/W	R/W	R/W	R/W	R/W	R/W
复位值	0	1	0	1	0	0	0	1

- BIT7、BIT6 **P1.3 功能配置**
 00: 上拉输入；
 01: 输入；
 10: 推挽输出；
 11: 开漏输出，（只能输出“0”，和截止态）。
- BIT5、BIT4 **P1.2 功能配置**
 00: 上拉输入；
 01: 输入；
 10: 推挽输出；
 11: 开漏输出，（只能输出“0”，和截止态）。
- BIT3、BIT2 **P1.1 功能配置**
 00: 上拉输入；
 01: 蜂鸣器输出；
 10: 推挽输出；
 11: 开漏输出，（只能输出“0”，和截止态）。
- BIT1、BIT0 **P1.0 功能配置**
 00: 上拉输入；
 01: 输入；
 10: 推挽输出；
 11: T2OUT 输出。



OCH	BIT7	BIT6	BIT5	BIT4	BIT3	BIT2	BIT1	BIT0
P1CH	P1.6 功能配置			P1.5 功能配置			P1.4 功能配置	
R/W	R/W	R/W	R/W	R/W	R/W	R/W	R/W	R/W
复位值	0	0	1	0	0	1	0	1

BIT7、BIT6、BIT5

P1.6 功能配置

- 000: 上拉输入;
- 001: 输入;
- 01X: 未用;
- 100: 推挽输出;
- 101: 开漏输出 (带上拉);
- 110: 开漏输出;
- 111: CLO 输出;

BIT4、BIT3、BIT2

P1.5 功能配置

- 000: 上拉输入;
- 001: 输入;
- 01X: 未用;
- 100: 推挽输出;
- 101: 开漏输出 (带上拉);
- 110: 开漏输出;
- 111: 未用;

BIT1、BIT0

P1.4 功能配置

- 00: 上拉输入;
- 01: 输入;
- 10: 推挽输出;
- 11: T2OUT 输出;

注: P1 口的使用方法同 P0 口



6.1.3 P2 口

P2 有 3-BIT 的输入输出管脚。P2.1、P2.0 可做时钟输入或正常的输入输出。如果芯片选择内部振荡，则 P2.0、P2.1 自动作为普通输入/输出口，否则 P2.0、P2.1 为振荡输入/输出口。如果芯片选择内部复位 (LVR ENABLE)，则 P2.2 自动作为普通上拉输入口。有两个寄存器与之相关。P2 口数据寄存器 P2(07H)、P2 口控制寄存器 P2C(0DH)。

07H	BIT7	BIT6	BIT5	BIT4	BIT3	BIT2	BIT1	BIT0
P2						P2.2	P2.1	P2.0
R/W						R	R/W	R/W
复位值						X	X	X
定义						REST I	OSCOU I/O	OSCIN I/O

0DH	BIT7	BIT6	BIT5	BIT4	BIT3	BIT2	BIT1	BIT0
P2C	未用		P2.1 功能配置			P2.0 功能配置		
R/W			R/W	R/W	R/W	R/W	R/W	R/W
复位值	X	X	0	0	1	0	0	1

BIT5、BIT4、BIT3

P2.1 功能配置

- 000: 上拉输入;
- 001: 输入;
- 010: 推挽输出;
- 011: 下拉输入;
- 100: 开漏输出;
- 其他: 未用;

BIT2、BIT1、BIT0

P2.0 功能配置

- 000: 上拉输入;
- 001: 输入;
- 010: 推挽输出;
- 011: 下拉输入;
- 100: 开漏输出;
- 其他: 未用;

注：P2.2 只能是一个带上拉的输入口，没有其他 I/O 口选项，用户使用时要注意。



6.2 I/O 使用

6.2.1 写 I/O 口

CMS69PXX 系列芯片的 I/O 口寄存器，和一般通用寄存器一样，可以通过数据传输指令，位操作指令等进行写操作。（P2.2 口除外，因为它是一个单向输入口）

★ 写 I/O 口程序

```
LD      P0, A    ; ACC 的值送给 P0 口
CLRB   P1, 0    ; P1.0 口置零
CLR    P2       ; 清零 P2 口
SET    P1       ; P1 口所有输出口置“1”
SETB   P1, 0    ; P1.0 口置“1”
```

6.2.2 读 I/O 口

★ 读 I/O 口程序

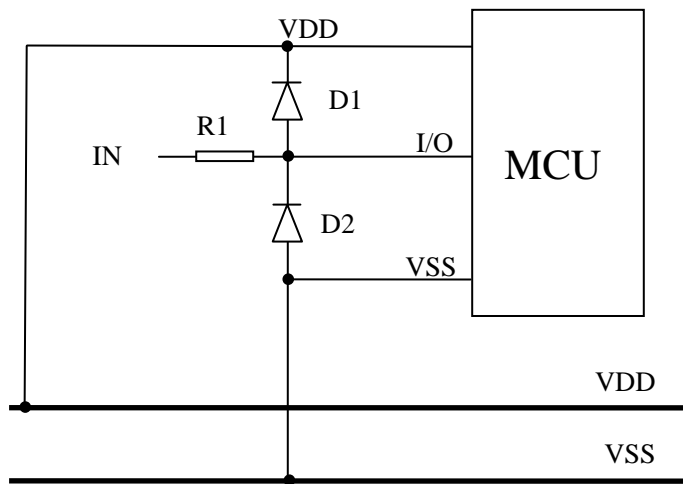
```
LD      A, P0    ; P0 的值送给 ACC
SNZB   P0, 1    ; 判断 P0.1 口是否为“1”，为 1 间跳
SZB    P0, 1    ; 判断 P0.1 口是否为 0
```

注：当用户读一个 I/O 口状态时，若此 I/O 口为输入口，则用户读回的数据将是此口线外部电平的状态，若此 I/O 口为输出口那么读出的值将会是此口线内部输出寄存器的数据。

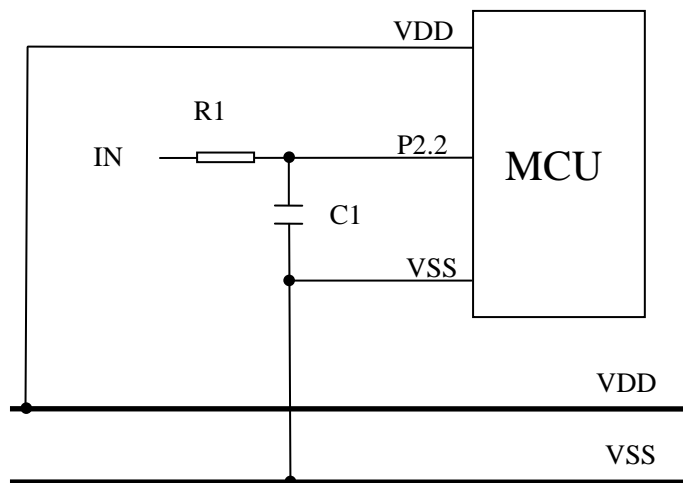


6.3 I/O 口使用注意事项

1. 当 I/O 从输出转换为输入时，要等待几个指令周期的时间，以便 I/O 口状态稳定。
2. 若使用内部上拉电阻，那么当 I/O 从输出转换为输入时，内部电平的稳定时间，与接在 I/O 口上的电容有关，用户应根据实际情况，设置等待时间，以防止 I/O 口误扫描电平。
3. 当 I/O 口为输入口时，其输入电平应在“VDD+0.7V”与”VSS-0.7V”之间。若输入口电压不在此范围内可采用如下图所示方法。



4. 若在 I/O 口线上串入较长的连接线，请在靠近芯片 I/O 的地方加上限流电阻以增强 MCU 抗 EMC 能力
5. 若使用到 P2.2 口作为信号输入口，建议采用如下图做法，以增强 MCU 抗 EMC 及 ESD 能力。

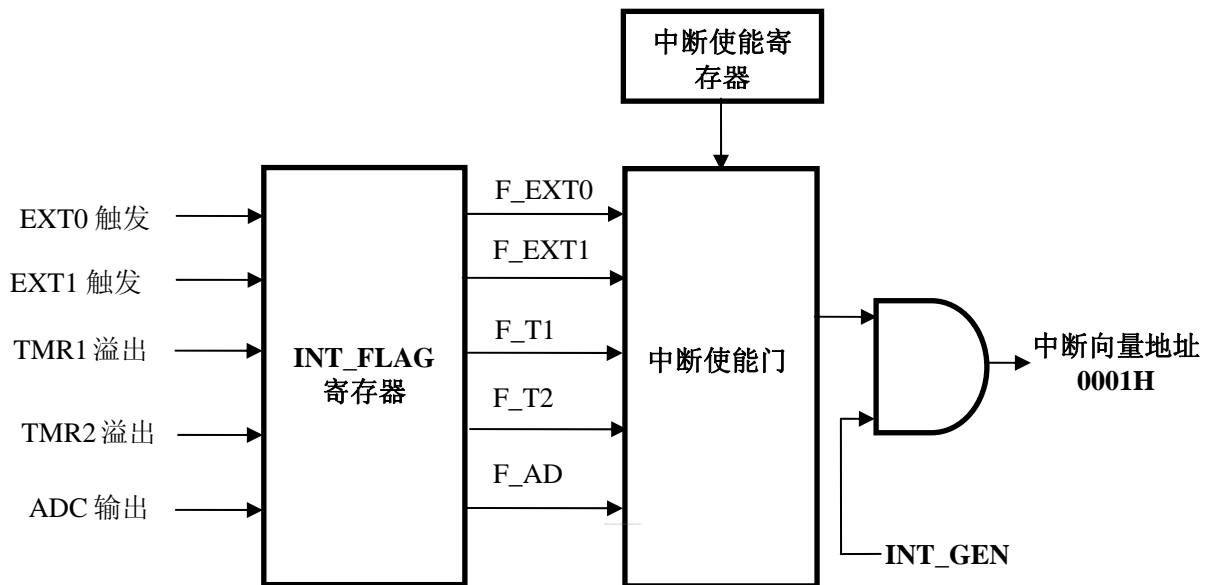




7. 中断

7.1 中断概述

CMS69PXX共有 5 个中断源：3个内部中断(TMR1、TMR2、ADC)和 2个外部中断 (EXT0、EXT1)。一旦程序进入中断，寄存器 SYS_GEN 的位 INT_GEN位 将被硬件自动清零以避免再次响应其它中断。系统退出中断，即执行完 RETI 指令后，硬件自动将 GIE 置“1”，以响应下一个 中断。中断请求存放在寄存器 INT_FLAG 寄存器中。





7.2 中断控制寄存器

中断请求控制寄存器 INT_EN 包括所有中断的使能控制位。INT_EN 的有效位被置为“1”，则系统进入该中断服务程序，程序计数器入栈，程序转至 0001H 即中断程序。程序运行到指令 RETI 时，中断结束，系统退出中断服务。

11H	BIT7	BIT6	BIT5	BIT4	BIT3	BIT2	BIT1	BIT0
INT_EN	---	---	EN_AD	---	EN_T1	EN_T2	EN_EXT1	EN_EXT0
R/W	---	---	R/W	R/W	R/W	R/W	R/W	R/W
复位值	X	X	0	0	0	0	0	0

- BIT5 **EN_AD: AD中断使能位**
0: 禁止
1: 使能
- BIT4 **未用，不能写入“1”**
- BIT3 **EN_T1: TMR1中断使能位**
0: 禁止
1: 使能
- BIT2 **EN_T2: TMR2中断使能位**
0: 禁止
1: 使能
- BIT1 **EN_EXT1: 外部中断1中断使能位**
0: 禁止
1: 使能
- BIT0 **EN_EXT0: 外部中断0中断使能位**
0: 禁止
1: 使能



7.3 中断请求寄存器

中断请求寄存器 INT_FLAG 中存放各中断请求标志。一旦有中断请求发生，INT_FLAG 中的相应位将被置“1”，该请求被响应后，程序应将该标志位清零，MCU不会自动清零该中断请求标志位。根据 INTR_FLAG 的状态，程序判断是否有中断发生，并执行相应的中断服务。

12H	BIT7	BIT6	BIT5	BIT4	BIT3	BIT2	BIT1	BIT0
INT_FLAG	---	---	F_AD	---	F_T1	F_T2	F_EXT1	F_EXT0
R/W	---	---	R/W	R/W	R/W	R/W	R/W	R/W
复位值	X	X	0	0	0	0	0	0

- BIT5 **F_AD: AD中断请求标志位**
 0: 无中断请求
 1: 有中断请求
- BIT4 **未用，不能写入“1”**
- BIT3 **F_T1: TMR1中断请求标志位**
 0: 无中断请求
 1: 有中断请求
- BIT2 **F_T2: TMR2中断请求标志位**
 0: 无中断请求
 1: 有中断请求
- BIT1 **F_EXT1: 外部中断1中断请求标志位**
 0: 无中断请求
 1: 有中断请求
- BIT0 **F_EXT0: 外部中断0中断请求标志位**
 0: 无中断请求
 1: 有中断请求

7.4 总中断使能控制寄存器

只有当全局中断控制位 INT_GEN置“1”的时候程序才能响应中断请求。一旦有中断发生，程序计数器(PC)指向中断向量地址(0001H)，堆栈层数加1。

10H	BIT7	BIT6	BIT5	BIT4	BIT3	BIT2	BIT1	BIT0
SYS_EN	---	---	---	---	---	---	ADC_EN	INT_GEN
R/W	---	---	---	---	---	---	R/W	R/W
复位值	X	X	X	X	X	X	0	0

- BIT1 **ADC_EN: AD功能使能位**
 0: 禁止ADC功能(可降低芯片工作电流)
 1: 使能ADC功能
- BIT0 **INT_GEN: 中断总使能位**
 0: 禁止所有中断
 1: 使能中断功能



7.5 中断现场的保护方法

有中断请求发生并被响应后，程序转至 0001H 执行中断子程序。响应中断之前，必须保存 ACC、FLAGS 的内容。芯片没有提供专用的入栈保存和出栈恢复指令，用户需自己保护ACC和FLAGS的内容，以避免中断结束后可能的程序运行错误。

★ 例：对 ACC 与 FLAGS 进行入栈保护

```

                ORG    0000H
                JP     START        ; 用户程序起始地址;
                ORG    0001H
                JP     INT_SERVICE   ; 中断服务程序;
                ORG    0002H

START:
    ...
    ...

INT_SERVICE:
    PUSH:
                LD     ACC_BAK, A    ; 中断服务程序入口，保存 ACC 及 FLAGS;
                LD     A, FLAGS      ; 保存 ACC 的值，(ACC_BAK 需自定义);
                LD     FLAGS_BAK, A  ; 保存 FLAGS 的值，(FLAGS_BAK 需自定义);
                ...
                ...

    POP:
                LD     A, ACCBAK     ; 中断服务程序出口，还原 ACC 及 FLAGS;
                CLR    FLAGS         ; 还原 ACC 值;
                CLRB   FLAGS, Z
                SZB    FLAGS_BAK, 0
                SETB   FLAGS, 0
                SZB    FLAGS_BAK, 1
                SETB   FLAGS, 1
                SZB    FLAGS_BAK, 2
                SETB   FLAGS, 2
                SZB    FLAGS_BAK, 3
                SETB   FLAGS, 3     ; 还原 FLAGS 的值。
                RETI
                RETI

```



7.6 外部中断

CMS69PXX 系列芯片有两个外部中断源 (EXTINT0、EXTINT1)，外部中断被触发，则无论 EN_EXT0、EN_EXT1 处于何种状态，F_EXT0、F_EXT1 都会被置一。当任何一个中断使能位与中断请求标志位同时为“1”，且总中断使能位为使能状态，系统就会响应中断，当中断使能位为“0”，即使是中断请求标志位为“1”也不会响应中断。在处理多中断时需要注意。

7.6.1 外部中断控制寄存器

CMS69PXX 系列芯片的两个外部中断源 (EXT0、EXT1) 的触发方式可由 INT_EXT 寄存器控制，用户可通过写 INT_EXT 控制外部中断源的触发方式。

13H	BIT7	BIT6	BIT5	BIT4	BIT3	BIT2	BIT1	BIT0
INT_EXT	---	---	---	---	EXT1		EXT0	
R/W	---	---	---	---	R/W	R/W	R/W	R/W
复位值	X	X	X	X	0	0	0	0

BIT3、BIT2 **EXT1: EXT1信号边缘选择**

- 00: 下降沿
- 01: 上升沿
- 1X: 两种边沿

BIT1、BIT0 **EXT0: EXT0信号边缘选择**

- 00: 下降沿
- 01: 上升沿
- 1X: 两种边沿

★ 例：外部中断触发方式选择

```
LDIA    B' 00000010'
LD      INT_EXT, A      ;EXT0 设置为电平触发，EXT1 设置为下降沿触发
```



7.6.2 外部中断 0

外部中断 EXT0 与 P0.0 口共用一个 I/O 口，若要启用外部中断功能，要将 P0.0 口设置为中断输入模式，当 EN_EXT0=1 且 F_EXT0=1 时，系统会响应外部中断 0，当 EN_EXT0=0 时无论 F_EXT0 为任何状态，都不会响应中断。

★ 外部中断 0 应用程序

```

                ORG    0000H
                JP     START          ; 用户程序起始地址;
                ORG    0001H
                JP     INT_SERVICE    ; 中断服务程序;
                ORG    0002H

START:
    ...
    LDIA    B' 10101001'
    LD      POCL, A          ; P0, 0 口设置为中断输入口
    CLR     INT_EXT         ; EXT0 为下降沿触发
    CLRB    INT_FLAG, F_EXT0 ; 清零 EXT0 中断请求标志位
    SETB    INT_EN, EN_EXT0 ; 使能 EXT0 中断
    SETB    SYS_GEN, INT_GEN ; 使能 INT_GEN
    ...
    JP     START

INT_SERVICE:
    PUSH:          ; 中断服务程序入口，保存 ACC 及 FLAGS;
    ...
    ...
    SNZB    INT_EN, EN_EXT0 ; 判断是否使能 EXT0 中断
    JP     INT_EXIT
    SNZB    INT_FLAG, F_EXT0 ; 检查有无 EXT0 中断请求标志位
    JP     INT_EXIT
    CLRB    INT_FLAG, F_EXT0 ; 清零 EXT0 中断请求标志位
    ...
    ... ; EXT0 中断处理程序

INT_EXIT:
    POP:          ; 中断服务程序出口，还原 ACC 及 FLAGS;
    ...
    RETI

```



7.6.3 外部中断 1

外部中断 EXT1 与 P0.1 口共用一个 I/O 口，若要启用外部中断功能，要将 P0.1 口设置为中断输入模式，当 EN_EXT1=1 且 F_EXT1=1 时，系统会响应外部中断 1，当 EN_EXT1=0 时无论 F_EXT0 为任何状态，都不会响应中断。

★ 外部中断 1 应用程序

```

                ORG    0000H
                JP     START          ; 用户程序起始地址;
                ORG    0001H
                JP     INT_SERVICE    ; 中断服务程序;
                ORG    0002H

START:
    ...
    LDIA    B' 10100110'
    LD      POCL, A                  ; P0.1 口设置为中断输入口
    LDIA    B' 00001000
    LD      INT_EXT, A              ; EXT1 为电平触发
    CLRB   INT_FLAG, F_EXT1        ; 清零 EXT1 中断请求标志位
    SETB   INT_EN, EN_EXT1         ; 使能 EXT1 中断
    SETB   SYS_GEN, INT_GEN        ; 使能 INT_GEN
    ...
    JP     START

INT_SERVICE:
    PUSH:                                     ; 中断服务程序入口，保存 ACC 及 FLAGS;
    ...
    ...
    SNZB   INT_EN, EN_EXT1         ; 判断是否使能 EXT1 中断
    JP     INT_EXIT
    SNZB   INT_FLAG, F_EXT1        ; 检查有无 EXT1 中断请求标志位
    JP     INT_EXIT
    CLRB   INT_FLAG, F_EXT1        ; 清零 EXT1 中断请求标志位
    ...
    ...                             ; EXT1 中断处理程序

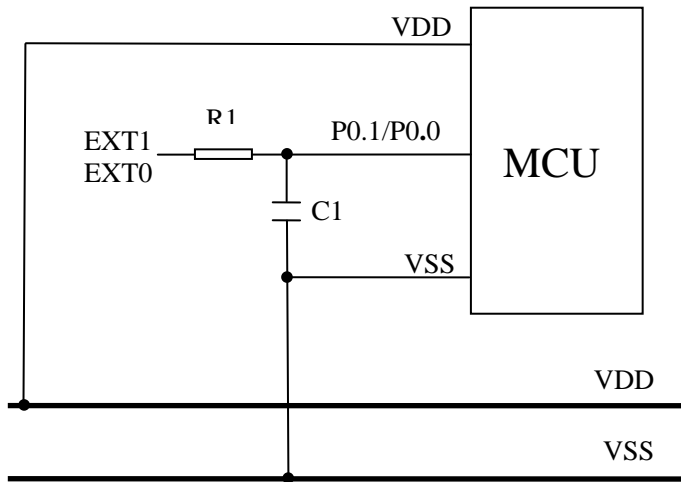
INT_EXIT:
    POP:                                     ; 中断服务程序出口，还原 ACC 及 FLAGS;
    ...
    RETI
    
```

7.6.4 外部中断的响应时间

外部中断的响应时间为 2 个指令周期。



7.6.5 外部中断的应用注意事项



由于外部中断的反应时间很快，当系统外围电压波动时，或系统受到 EMC 干扰时，MCU 可能误进中断，所以需要加上 RC 滤波电路。用户可根据外部中断所采样的信号频率选择不同的 R1 和 C1，以提高系统抗 EMC 能力。



7.7 内部定时中断

CMS69PXX 系列芯片内部有三个定时器，只有 TMR1 跟 TMR2 可能产生中断。

7.7.1 TMR1 中断

TMR1 溢出时，无论 EN_T1 处于何种状态，F_T1 都会置“1”。若 EN_T1 和 F_T1 都置“1”，系统就会响应 TMR1 的中断；若 EN_T1=0，则无论 F_T1 是否置“1”，系统都不会响应 TMR1 中断。尤其需要注意多种中断下的情形。

★ TMR1 中断应用程序

```

        ORG      0000H
        JP      START          ; 用户程序起始地址;
        ORG      0001H
        JP      INT_SERVICE    ; 中断服务程序;
        ORG      0002H

START:
    ...
    LDIA      06H
    LD        TMR1, A          ; 初始化 TMR1
    LDIA      80H
    LD        TMR1C, A        ; 设置 TMR1 时钟=Fcpu、TMR1 定时器模式
    CLRB     INT_FLAG, F_T1   ; 清零 TMR1 中断请求标志位
    SETB     INT_EN, EN_T1    ; 使能 TMR1 中断
    SETB     TMR1C, TON       ; TMR1 计时器开始工作
    SETB     SYS_GEN, INT_GEN ; 使能 INT_GEN
    ...

MAIN:
    ...
    ...
    JP      MAIN

INT_SERVICE:
    PUSH:          ; 中断服务程序入口，保存 ACC 及 FLAGS;
    ...
    ...
    SNZB     INT_EN, EN_T1    ; 判断是否使能 TMR1 中断
    JP      INT_EXIT
    SNZB     INT_FLAG, F_T1   ; 检查有无 TMR1 中断请求标志位
    JP      INT_EXIT
    CLRB     INT_FLAG, F_T1   ; 清零 TMR1 中断请求标志位
    ...
    ...          ; TMR1 中断处理程序

INT_EXIT:
    POP:          ; 中断服务程序出口，还原 ACC 及 FLAGS。
    ...
    RETI

```



7.7.2 TMR2 中断

TMR2 溢出时，无论 EN_T2 处于何种状态，F_T2 都会置“1”。若 EN_T2 和 F_T2 都置“1”，系统就会响应 TMR2 的中断；若 EN_T2=0，则无论 F_T2 是否置“1”，系统都不会响应 TMR2 中断。尤其需要注意多种中断下的情形。

★ TMR1 中断应用程序

```

ORG      0000H
JP       START           ; 用户程序起始地址;
ORG      0001H
JP       INT_SERVICE     ; 中断服务程序;
ORG      0002H

START:
...
LDIA    032H
LD      T2DATA, A       ; 设置 T2 溢出时间
LDIA    B' 00110000'
LD      T2CON, A        ; 设置 TMR2 时钟=Fcpu、
CLRB    INT_FLAG, F_T2 ; 清零 TMR2 中断请求标志位
SETB    INT_EN, EN_T2  ; 使能 TMR2 中断
SETB    T2CON, 0       ; TMR2 计时器开始工作
SETB    SYS_GEN, INT_GEN ; 使能 INT_GEN
...

MAIN:
...
JP      MAIN

INT_SERVICE:
PUSH:   ; 中断服务程序入口，保存 ACC 及 FLAGS;
...
...
SNZB    INT_EN, EN_T2  ; 判断是否使能 TMR2 中断
JP      INT_EXIT
SNZB    INT_FLAG, F_T2 ; 检查有无 TMR2 中断请求标志位
JP      INT_EXIT
CLRB    INT_FLAG, F_T2 ; 清零 TMR2 中断请求标志位
...
... ; TMR2 中断处理程序

INT_EXIT:
POP:    ; 中断服务程序出口，还原 ACC 及 FLAGS。
...
RETI

```



7.8 ADC 中断

当 ADC 转换完成后，无论 EN_AD 是否使能，F_AD 都会置“1”。若 EN_AD 和 F_AD 都置“1”，那么系统就会响应 ADC 中断。若 EN_AD = 0，不管 F_AD 是否置“1”，系统都不会进入 ADC 中断。用户应注意多种中断下的处理。

★ 例：AD 中断设置程序

```

CLRBL    INT_EN, EN_AD
LDIA     B' 10101011'
LD       POCL, A           ; P0, 0 口设置为 AD 输入口
LD       03H
LD       SYS_GEN, A       ; 开启 AD 模块，及使能中断。
LDIA     B' 00000110'
LD       ADCON, A         ; 选择 AN0 通道，
NOP
CLRBL    INT_FLAG, F_AD   ; 清零 AD 中断请求标志
SETBL    INT_EN, EN_AD    ; 使能 AD 中断
NOP
SETBL    ADCON, CONV
NOP
NOP
NOP
CLRBL    ADCON, CONV      ; AD 中断开始信号
    
```

★ 例：AD 中断处理程序

```

ORG      0000H
JP       START           ; 用户程序起始地址；
ORG      0001H
JP       INT_SERVICE     ; 中断服务程序；
ORG      0002H

START:
...

MAIN:
...
JP       MAIN

INT_SERVICE:
PUSH:
...
...
SNZBL   INT_EN, EN_AD    ; 判断是否使能 ADC 中断
JP      INT_EXIT
SNZBL   INT_FLAG, F_AD   ; 检查有无 ADC 中断请求标志位
JP      INT_EXIT
CLRBL   INT_FLAG, F_AD   ; 清零 ADC 中断请求标志位
...
...
; ADC 中断处理程序

INT_EXIT:
POP:
...
; 中断服务程序出口，还原 ACC 及 FLAGS。
RETI
    
```




7.9 中断的优先级，及多中断嵌套

在同一时刻，系统中可能出现多个中断请求。此时，用户必须根据系统的要求对各中断进行优先权的设置。中断请求标志 INT_FLAG由中断事件触发，当 F_XX 处于有效值“1”时，系统并不一定会响应该中断。各中断触发事件如下表所示：

中断	有效触发
F_EXT0	由INT_EXT决定
F_EXT1	由INT_EXT决定
F_T2	TMR2溢出
F_T1	TMR1溢出
F_AD	AD转换结束

注：多个中断同时发生时，MCU 没有预置的中断优先级。首先，必须预先设定好各中断的优先权；其次，利用中断使能位和中断控制位，控制系统是否响应该中断。在程序中，

例：多个中断处理程序

```

                ORG      0000H
                JP       START          ; 用户程序起始地址；
                ORG      0001H
                JP       INT_SERVICE    ; 中断服务程序；
                ORG      0002H

START:
...

MAIN:
...
                JP       MAIN

INT_SERVICE:
    PUSH:      ; 中断服务程序入口，保存 ACC 及 FLAGS；
    ...

EXT0CH:
                SNZB     INT_EN, EN_EXT0 ; 判断是否使能 EXT0 中断
                JP       EXT1CH
                SZB      INT_FLAG, F_EXT0 ; 检查有无 EXT0 中断请求标志位
                JP       INT_EXT0        ; EXT0 中断处理程序

EXT1CH:
                SNZB     INT_EN, EN_EXT1 ; 判断是否使能 EXT1 中断
                JP       TMR1CH
                SZB      INT_FLAG, F_EXT1 ; 检查有无 EXT1 中断请求标志位
                JP       INT_EXT1        ; EXT1 中断处理程序

TMR1CH:
                SNZB     INT_EN, EN_T1   ; 判断是否使能 TMR1 中断
                JP       TMR2CH
                SZB      INT_FLAG, F_T1  ; 检查有无 TMR1 中断请求标志位
                JP       INT_TMR1        ; TMR1 中断处理程序

TMR2CH:
                SNZB     INT_EN, EN_T2   ; 判断是否使能 TMR2 中断
                JP       ADCCH
                SZB      INT_FLAG, F_T2  ; 检查有无 TMR2 中断请求标志位
                JP       INT_TMR2        ; TMR2 中断处理程序
    
```



```
ADCCH:
    SNZB    INT_EN, EN_AD      ; 判断是否使能 ADC 中断
    JP      INT_EXIT
    SNZB    INT_FLAG, F_AD     ; 检查有无 ADC 中断请求标志位
    JP      INT_EXIT

INT_ADC:
    CLRB    INT_FLAG, F_AD     ; AD 中断处理程序
    ...
    JP      INT_EXIT

INT_TMR2:
    CLRB    INT_FLAG, F_TMR2   ; TMR2 中断处理程序
    ...
    JP      INT_EXIT

INT_TMR1:
    CLRB    INT_FLAG, F_TMR1   ; TMR1 中断处理程序
    ...
    JP      INT_EXIT

INT_EXT1:
    CLRB    INT_FLAG, F_EXT1   ; EXT1 中断处理程序
    ...
    JP      INT_EXIT

INT_EXT0:
    CLRB    INT_FLAG, F_EXT0   ; EXT0 中断处理程序
    ...
    JP      INT_EXIT

INT_EXIT:
    POP:    ; 中断服务程序出口，还原 ACC 及 FLAGS。
    ...
    RETI
```



8. 定时计数器 TMR0

8.1 定时计数器 TMR0 概述

TMR0 由如下功能组成:

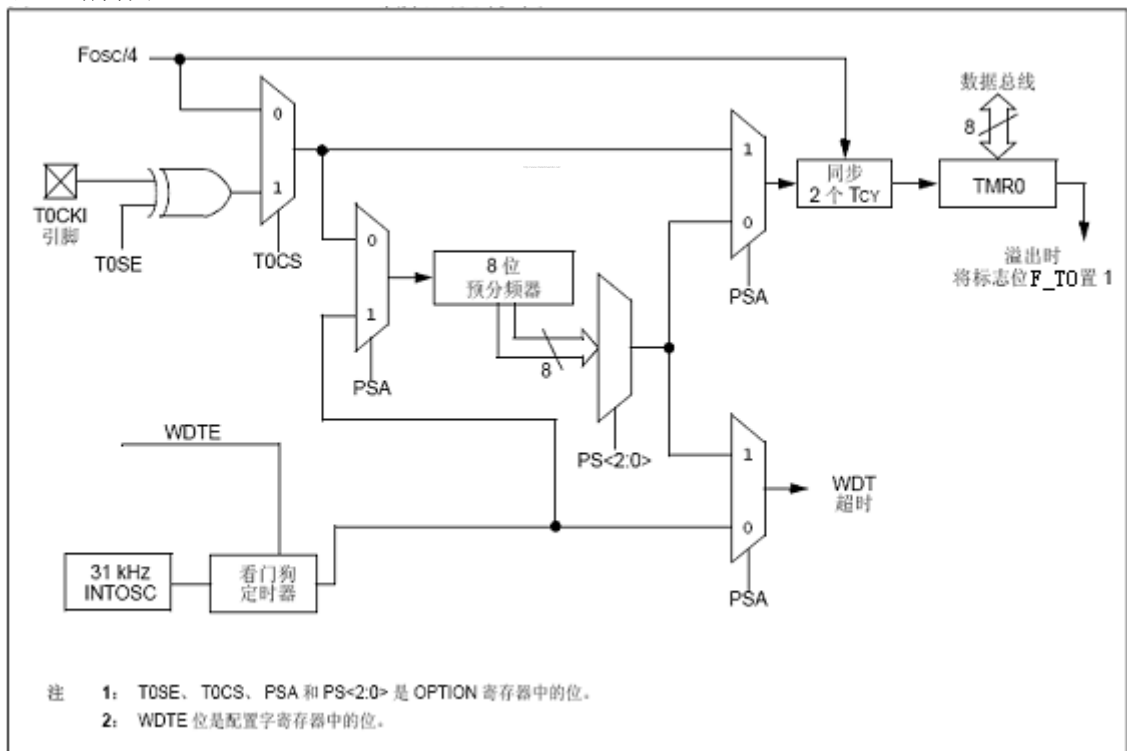
- ◆ 8 位定时器 / 计数器
- ◆ 可用程序进行读写操作
- ◆ 可选择定时器或计数器工作方式
- ◆ 8 位可编程控制寄存器 (OPTION)
- ◆ 外部时钟边沿可选择

TMR0的工作模式由TMR0控制寄存器 (OPTION) 的TOCS选择:

当TOCS=0时以定时器方式工作, 在不用预分频器情况下每个指令周期加1, 若对TMR0进行写操作那么增量操作便禁止两个周期, TMR0没有中断。

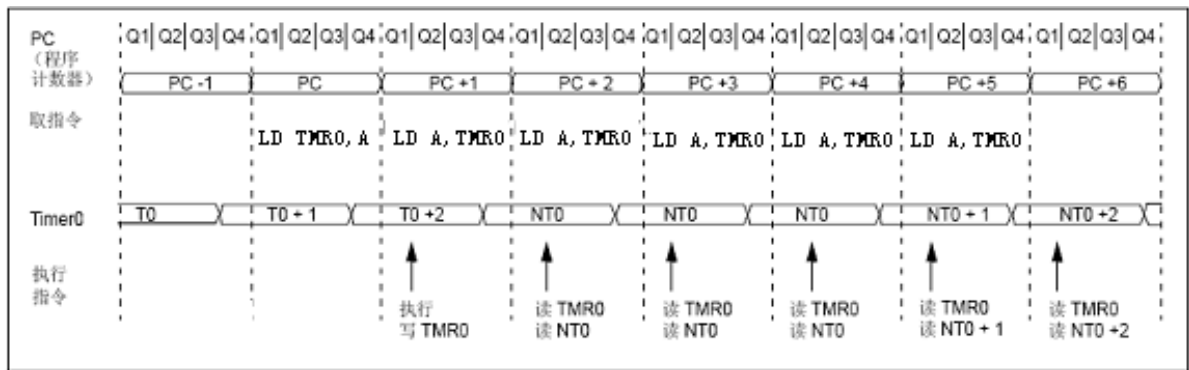
当TOCS=1时以计数器方式工作, TMR0模块的计数器将对加到RTCC口的脉冲进行计数。是上升沿还是下降沿有效则由位TOSE选择, TOSE=0时选择上升沿有效, TOSE=1时选择下降沿有效。

◆ TMR0/WDT结构图

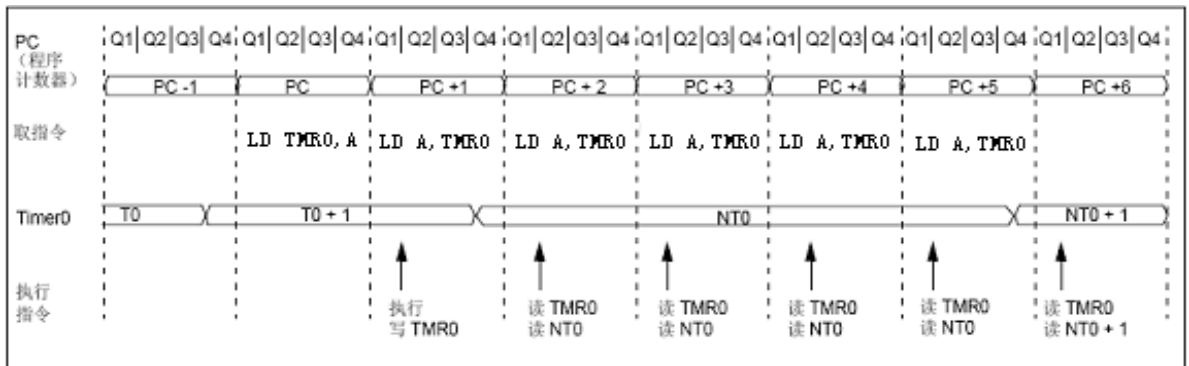




◆ TMR0 时序图，内部时钟/无预分频器



◆ TMR0 时序图，内部时钟/预分频器 1: 2



8.2 与 TMR0 相关寄存器

有两个寄存器与 TMR0 相关，8 位定时器 / 计数器 (TMR0)，8 位可编程控制寄存器 (OPTION)。TMR0 为一个 8 位可读写的定时/计数器，OPTION 为一个 8 位只写寄存器，用户可改变 OPTION 的值，来改变 TMR0 的工作模式等。请参看 2.6 关于预分频寄存器 (OPTION) 的应用。

01H	BIT7	BIT6	BIT5	BIT4	BIT3	BIT2	BIT1	BIT0
TMR0								
R/W	R/W	R/W	R/W	R/W	R/W	R/W	R/W	R/W
复位值	X	X	X	X	X	X	X	X

	BIT7	BIT6	BIT5	BIT4	BIT3	BIT2	BIT1	BIT0
OPTION	无	无	TOCS	TOSE	PSA	PS2	PS1	PS0
读写			W	W	W	W	W	W
复位值	X	X	1	1	1	1	1	1



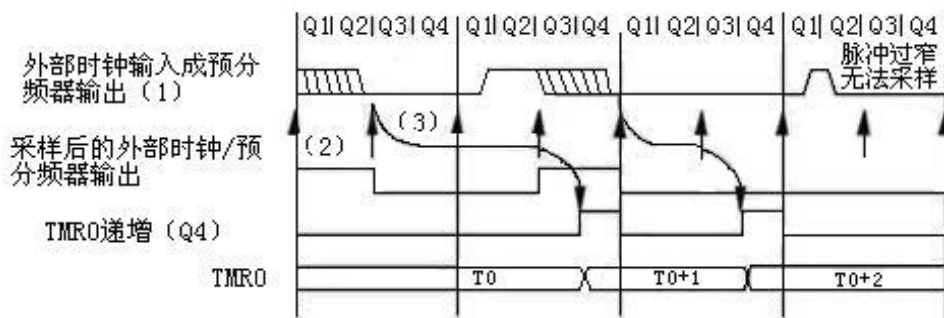
8.3 使用外部时钟作为 TMR0 的时钟源

TMR0 用于外部时钟计数时，外部时钟输入必须满足特定条件。要求外部时钟与内部相位时钟 (Tosc) 同步，在同步后要经过一定延时，TMR0 才会递增。

如果不使用预分频器，那么外部时钟就是 TMR0 的输入，在内部时钟的 Q2 和 Q4 周期对预分频器输出进行采样可实现 RTCC 与内部相位时钟同步。因此要求 RTCC 引脚信号的高电平时间至少为 2 个 Tosc (加上一小段的 RC 延时)，并且低电平时间至少为 2 个 Tosc (加上一小段的 RC 延时)。

若使用了预分频器，外部时钟输入要先经过异步脉动计数型预分频器的分频，从而使预分频器的输出对称。为了使外部时钟满足采样要求，必须考虑纹波计数器的影响。因此 RTCC 的时钟周期至少为 4 个 Tosc (加上一小段的 RC 延时) 除以预分频值。RTCC 引脚上的高低电平持续时间只须满足 10ns 的最低脉宽要求即可。

◆ TMR0 与外部时钟时序



- 注：1、不选择预分器时为外部时钟；否则为预分器的输出。
 2、箭头所指为采样时刻。
 3、时钟输入发生变化到 TMR0 递增会有 3 个 Tosc 到 7 个 Tosc (持续时间 $Q = T_{OSC}$) 的延时。因此，测量 TMR0 输入的相邻脉冲间隔时，其最大误差为 $\pm 4T_{OSC}$ 。

8.4 TMR0 做定时器的应用

8.4.1 TMR0 的基本时间常数

OPTION PS2~PS0	TMR0 的输入时钟 TOCLK	$F_{cpu}=4MHz \div 4$	
		最大溢出间隔时间	TMR0 递增时间
000	$F_{cpu}/2$	512 μS	2 μS
001	$F_{cpu}/4$	1024 μS	4 μS
010	$F_{cpu}/8$	2048 μS	8 μS
011	$F_{cpu}/16$	4096 μS	16 μS
100	$F_{cpu}/32$	8192 μS	32 μS
101	$F_{cpu}/64$	16384 μS	64 μS
110	$F_{cpu}/128$	32768 μS	128 μS
111	$F_{cpu}/256$	65536 μS	256 μS



8.4.2 TMR0 操作流程

- ◆ 设置 TMR0 工作模式，及分频比；
- ◆ 设置 TMR0 初值

★ 例：TMR0 定时设置程序

```
CLRA  
OPTION          ; 设置 TMR0 时钟=Fcpu/2  
CLR    TMR0    ; 初始化 TMR0
```

注：每次 TMR0 溢出时 TMR0 的初值并不会被自动加载，故用户需在每次 TMR0 溢出时重新加载 TMR0 初值；由于对 TMR0 进行写操作，TMR0 将会有有一个 T0CLKS 时钟不递增，用户要自己输入校正来避开这个问题。



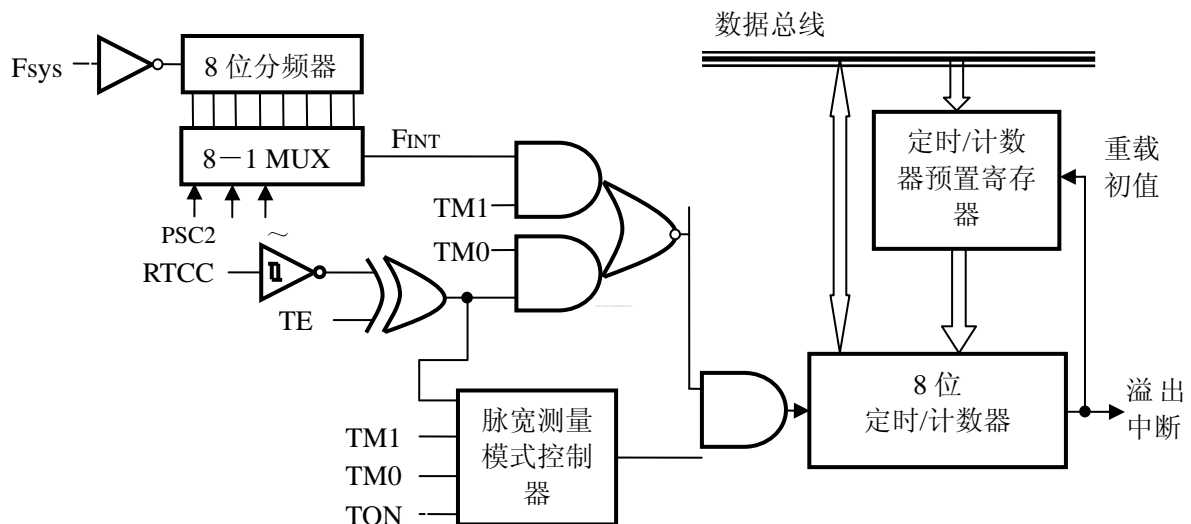
9. 定时计数器 TMR1

9.1 TMR1 概述

TMR1 由如下功能组成：

- ◆ 选择时钟频率
- ◆ 8 位定时器 / 计数器
- ◆ TMR1 控制寄存器 (T1CON)
- ◆ 中断在 FF 到 00 时溢出
- ◆ 外部时钟为边沿可选择
- ◆ 三种不同工作模式

TMR1 结构图



TMR1有两个与定时/计数器有关的寄存器，TMR1和TMR1C。TMR1 寄存器有两个物理空间；写入TMR1会将初始值装入到定时/计数器的预置寄存器中，而读TMR1则会取得定时/计数器的内容。TMR1C 是定时/计数器控制寄存器，它可以定义定时/计数器的工作模式。

TM0、TM1 用来定义定时/计数器的工作模式。外部事件计数模式是用来记录外部事件的，其时钟来源为外部RTCC引脚输入。

定时器模式是一个常用模式，其时钟来源为内部时钟。脉宽测量模式可以测量RTCC引脚高/低电平的宽度，其时钟来源为内部时钟。无论是定时模式还是外部事件计数模式，一旦开始计数，定时/计数器会从寄存器当前值向上计到0FFH。一旦发生溢出，定时/计数器会从预置寄存器中重新加载初值，并开始计数；同时置位中断请求标志(F_T1; INT_FLAG 的第3位)，位F_T1须用软件清零。

当计数器溢出时，会从定时/计数器的预置寄存器中重新加载初值，而中断的处理方式与其它两种模式一样。要启动计数器，只要置位TON(TMR1C 的第4 位)。在脉宽测量模式下，TON 在测量结束后会被自动清除；但在另外两种模式中，TON 只能由指令来清除。定时/计数器溢出可以做为唤醒信号。不管是什么模式，只要写0 到EN_T1 位即可禁止定时/计数器中断服务。

在定时/计数器停止计数时，写数据到定时/计数器的预置寄存器中，同时会将该数据写入到定时/计数器。但如果在定时/计数器工作时这么做，数据只能写入到预置寄存器中，直到发生溢出时才会将数据从预置寄存器加载到定时/计数器寄存器。读取定时/计数器时，计数会被停止，以避免发生错误；计数停止会导致计数错误，程序员必须注意到这一点。



在脉宽测量模式，TON 与TE 是1 时，只要RTCC引脚有一个上升沿信号(TE 是0 为下降沿信号)，定时/计数器就会开始计数，直到RTCC脚电平恢复，同时TON 被清零。测量的结果会保存在寄存器中，直到有新的测量开始。换句话说，一次只能测量一个脉冲宽度。重新置位TON后，可以继续测量。注意，在该模式下，定时/计数器是跳变触发而不是电平触发。

9.2 TMR1 相关寄存器

16H	BIT7	BIT6	BIT5	BIT4	BIT3	BIT2	BIT1	BIT0
TMR1								
R/W	R/W	R/W	R/W	R/W	R/W	R/W	R/W	R/W
复位值	X	X	X	X	X	X	X	X

17H	BIT7	BIT6	BIT5	BIT4	BIT3	BIT2	BIT1	BIT0
TMR1C	TM1	TM0	未用	TON	TE	PSC2	PSC1	PSC0
读写	R/W	R/W	R/W	R/W	R/W	R/W	R/W	R/W
复位值	0	0	0	0	1	0	0	0

- BIT7、BIT6 **TM1、TM0：TMR1 工作模式选择位**
 00：不工作
 01：外部事件计数器
 10：内部定时器
 11：脉冲宽度测量模式
- BIT4 **TON：工作使能位**
 0：禁止
 1：使能
- BIT3 **TE：计数/脉宽测量模式边缘选择**
 计数模式：
 0：上升沿计数
 1：下降沿计数
 脉冲宽度测量模式：
 0：下降沿开始，上升沿结束
 1：上升沿开始，下降沿结束
- BIT2 BIT1、BIT0 **PSC2~PSC0：分频比选择**
 000： 1： 1
 001： 1： 2
 010： 1： 4
 011： 1： 8
 100： 1： 16
 101： 1： 32
 110： 1： 64
 111： 1： 128



9.3 TMR1 的时间常数

9.3.1 TMR1 基本时间参数

TMR1C PSC2~PSC0	TMR1 的输入时钟 T1CLK	Fcpu=4MHz ÷ 4	
		最大溢出间隔时间	TMR1 递增时间
000	Fcpu	256 μ S	1 μ S
001	Fcpu/2	512 μ S	2 μ S
010	Fcpu/4	1024 μ S	4 μ S
011	Fcpu/8	2048 μ S	8 μ S
100	Fcpu/16	4096 μ S	16 μ S
101	Fcpu/32	8192 μ S	32 μ S
110	Fcpu/64	16384 μ S	64 μ S
111	Fcpu/128	32768 μ S	128 μ S

9.3.2 TMR1 初值的计算方法

TMR1 初值的计算方法与 TMR0 初值的计算方法一样，这里不再赘述。

9.4 TMR1 的应用

9.4.1 TMR1 作定时器使用

TMR1 作内部定时器时，可以产生一个定时中断，设置 T1 定时器的操作流程如下：

- ◆ 禁止 TMR1 定时器
- ◆ 禁止 TMR1 中断并清除 TMR1 中断标志位；
- ◆ 设置 TMR1 为定时器模式，及分频比；
- ◆ 设置 TMR1 初值
- ◆ 开启 TMR1 中断

★ 例：TMR1 定时设置程序

```

CLRB    TMR1C, TON           ; 禁止 TMR1 定时器工作
CLRB    INT_EN, EN_T1       ; 禁止 TMR1 中断
CLRB    INT_FLAG, F_T1      ; 清零 TMR1 中断请求标志位
LDIA    B' 10000000'
LD      TMR1C, A             ; 设置 TMR1 为定时器模式，分频比 1: 1
LDIA    06H
LD      TMR1, A             ; 设置 TMR1 初值
CLRB    INT_FLAG, F_T1      ; 清零 TMR1 中断请求标志位
SETB    INT_EN, EN_T1       ; 使能 TMR1 中断
SETB    SYS_GEN, INT_GEN    ; 使能 INT_GEN
SETB    TMR1C, TON          ; 使能 TMR1 定时器

```



9.4.2 TMR1 作计数器使用

通过设置 TMR1C 的 TM1、TM0 位可以使 TMR1 工作在外部事件计数模式，当 TMR1 被设置为外部事件计数模式时，在外部计数器模式下 TMR1 会根据 RTCC 口的上升沿或则下降沿递增，在此种模式下分频比选项是不起作用的。

设置 T1 计数器的操作流程如下：

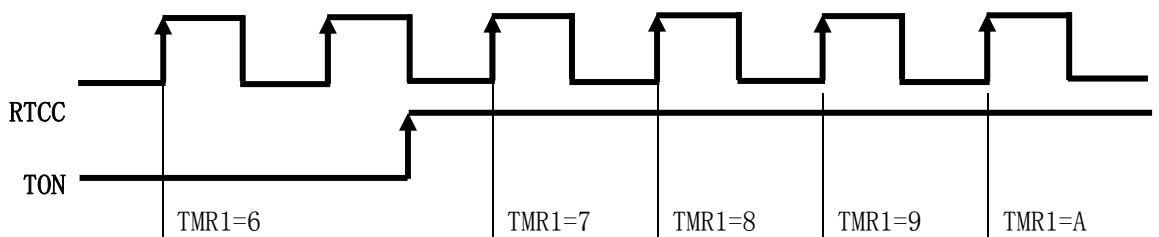
- ◆ 禁止 TMR1 计数器
- ◆ 禁止 TMR1 中断并清除 TMR1 中断标志位；
- ◆ 设置 TMR1 为计数器模式；
- ◆ 设置 TMR1 初值
- ◆ 开启 TMR1 中断

★ 例：TMR1 定时设置程序（上升沿递增模式）

```

CLR B    TMR1C, TON      ; 禁止 TMR1 定时器工作；
CLR B    INT_EN, EN_T1  ; 禁止 TMR1 中断；
CLR B    INT_FLAG, F_T1 ; 清零 TMR1 中断请求标志位；
LDIA    B' 01000000'
LD       TMR1C, A       ; 设置 TMR1 为计数器模式；
LDIA    06H
LD       TMR1, A        ; 设置 TMR1 初值；
CLR B    INT_FLAG, F_T1 ; 清零 TMR1 中断请求标志位；
SETB    INT_EN, EN_T1  ; 使能 TMR1 中断；
SETB    SYS_GEN, INT_GEN ; 使能 INT_GEN；
SETB    TMR1C, TON     ; 使能 TMR1 定时器。
    
```

TMR1 作外部计数器时工作时序如下：



TMR1 在作外部计数器时工作流程如下：

- ◆ RTCC 口有方波信号输入
- ◆ TMR1 在方波信号的上升沿或者下降沿递增
- ◆ 当 TMR1 从 FF 加到 00 时产生中断请求信号 F_T1
- ◆ 若中断使能，则响应 TMR1 中断

关于 TMR1 作计数器的下降沿递增模式，与上升沿一样，只是一个在下降沿递增、一个在上升沿递增。这里不再赘述。



9.4.3 TMR1 的脉冲宽度测量模式

通过设置 TMR1C 的 TM1、TM0 位可以使 TMR1 工作在脉冲宽度测量模式，设置脉冲宽度测量模式的操作流程如下：

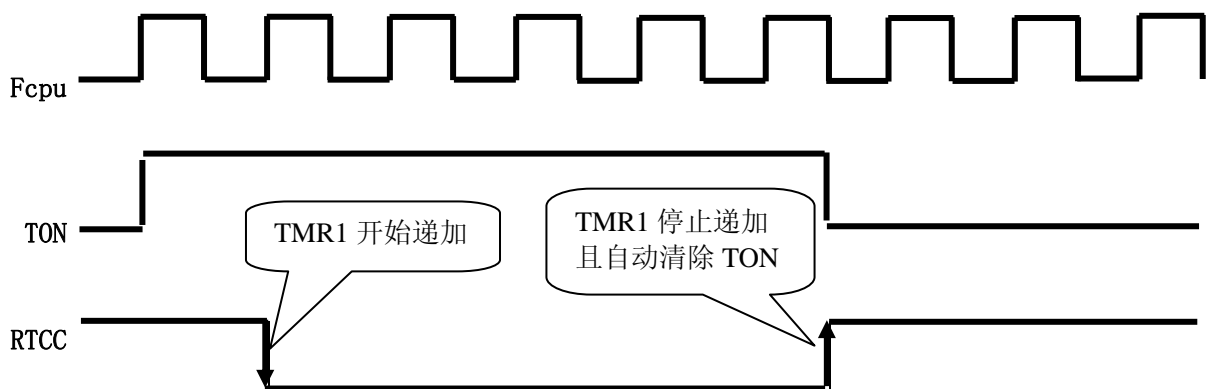
- ◆ 禁止 TMR1
- ◆ 禁止 TMR1 中断并清除 TMR1 中断标志位；
- ◆ 设置 TMR1 初值
- ◆ 设置 TMR1 工为脉冲宽度测量模式；
- ◆ 开启 TMR1 中断 E

★ 例：TMR1 脉冲宽度测量模式设置程序（下降沿开始，上升沿结束）

```

CLRBC    TMR1C, TON           ; 禁止 TMR1;
CLRBC    INT_EN, EN_T1       ; 禁止 TMR1 中断;
CLRBC    INT_FLAG, F_T1      ; 清零 TMR1 中断请求标志位;
LDIA     B' 11000000'
LD        TMR1C, A           ; 设置 TMR1 为脉冲宽度测量模式;
LDIA     00H
LD        TMR1, A            ; 设置 TMR1 初值;
CLRBC    INT_FLAG, F_T1      ; 清零 TMR1 中断请求标志位;
SETBC    INT_EN, EN_T1       ; 使能 TMR1 中断;
SETBC    SYS_GEN, INT_GEN     ; 使能 INT_GEN;
SETBC    TMR1C, TON          ; 使能 TMR1 定时器。
    
```

9.4.3.1 TMR1 作冲宽度测量模式(下降沿开始，上升沿结束) 工作时序如下：



9.4.3.2 TMR1 在作脉冲宽度测量模式(上升沿开始，下降沿结束) 工作流程如下：

- ◆ 设置 TMR1 工作在脉冲宽度测量模式，且使能 TMR1；
- ◆ 当 RTCC 口有下降沿 TMR1 开始计数，若没有则 TMR1 保持原来值；
- ◆ TMR1 开始计数，若溢出则进入中断；
- ◆ 当 RTCC 口有上升沿时，TMR1 停止，且自动清 TON；若无一直计数，直到出现上升沿。



9.4.3.3 RTCC 口脉冲宽度时间的计算方法

RTCC 口脉冲宽度计算公式如下：

$$\text{RTCC 脉宽时间} = \text{T1 中断间隔时间} \times \text{T1 中断次数} + (\text{TMR1 值} - \text{TMR1 初值})$$

★ 例：设置 TMR1 初值为 00、分频比 1:1、进入 T1 中断次数为 5、TMR1 停止时值为 100

$$\begin{aligned} \text{RTCC 脉宽时间} &= \text{T1 中断间隔时间} \times \text{T1 中断次数} + (\text{TMR1 值} - \text{TMR1 初值}) \\ &= 256 \mu \text{S} \times 5 + (100 - 0) \\ &= 1280 \mu \text{S} + 100 \mu \text{S} \\ &= 1380 \mu \text{S} \end{aligned}$$



10. 定时计数器 TMR2

10.1 TMR2 概述

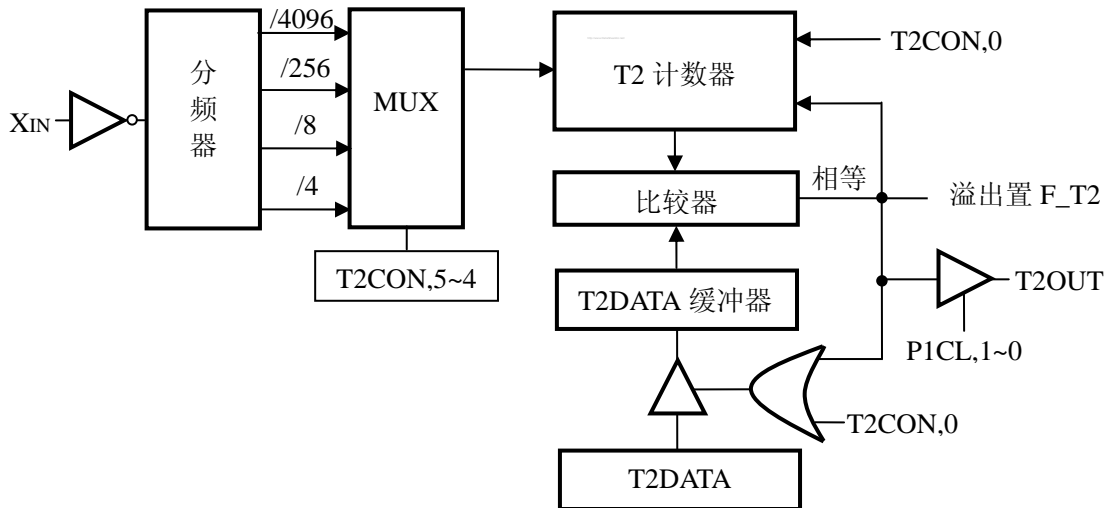
TMR2 由如下功能组成:

- ◆ 选择时钟频率
- ◆ 8 Bit 计数器 (T2CNT), 8Bit 比较器, 8Bit 数据寄存器 (T2DATA) 和 T2DATA 缓冲器
- ◆ TMR2 控制寄存器 (T2CON)

T2CON (bit4 和 bit5) 用来选择 TMR2 的输入时钟频率。定时器 2 中断的使能位和标志位由 INT_EN. 2 和 INT_FLAG. 2 控制。在定时模式下, 当 TMR2 计数器的值和 T2DATA Buffer 值相等时, 将产生一个 TMR2 的匹配信号来清除 T2 计数器的值和重载 T2DATA Buffer 的比较值, 假如 T2 中断是使能的, 那么也会同时产生中断请求信号。如果 TMR2 中断禁能 (INT_EN. 2=0), 匹配的信号不产生匹配的中断请求。时钟分配器不是 TMR2 的组成部分, 且分配的时钟和定时器中断使能信号是同步的。所以, 在第一个匹配时间间隔里是矛盾的。

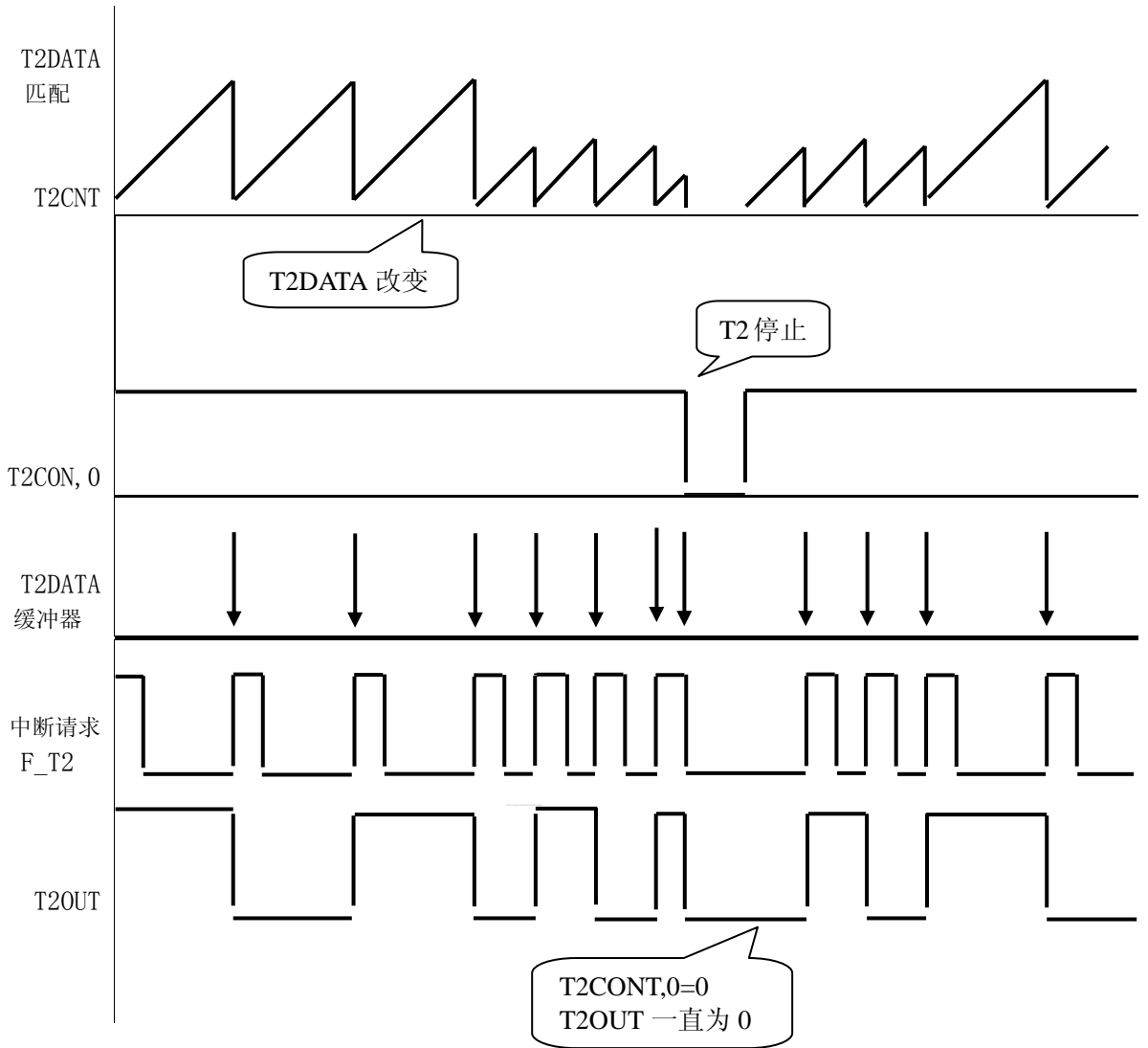
注: 中断请求标志位 F_T2 必须由软件清除。

◆ TMR2 结构框图





◆ TMR2 时序图





10.2 TMR2 相关的寄存器

有三个寄存器与 TMR2 相关，分别是数据存储器 T2DATA，计数器 T2CNT，控制寄存器 T2CON

18H	BIT7	BIT6	BIT5	BIT4	BIT3	BIT2	BIT1	BIT0
T2CNT								
R/W	R	R	R	R	R	R	R	R
复位值	0	0	0	0	0	0	0	0

19H	BIT7	BIT6	BIT5	BIT4	BIT3	BIT2	BIT1	BIT0
T2CON	未用	未用	T2C1	T2C0	未用	未用	未用	T2_CLR
R/W	R/W	R/W	R/W	R/W	R/W	R/W	R/W	R/W
复位值	0	0	0	0	0	0	0	0

BIT5、BIT4

T2C1、T2C0: **时钟选择位**

00: Fosc/4096

01: Fosc/256

10: Fosc/8

11: Fosc/4

BIT0

T2_CLR: **工作使能位**

0: 禁止，T2CNT 清零

1: 使能 T2CNT 从“0”开始计数

1AH	BIT7	BIT6	BIT5	BIT4	BIT3	BIT2	BIT1	BIT0
T2DATA								
R/W	R/W	R/W	R/W	R/W	R/W	R/W	R/W	R/W
复位值	1	1	1	1	1	1	1	1



10.3 TMR2 的时间常数

10.3.1 TMR2 基本时间参数

T2CON T2C1、T2C0	T2CNT 计数时钟	Fosc=4MHz	
		最大溢出间隔时间	最小溢出间隔时间
00	Fosc /4096	262114 μ S	1024 μ S
01	Fosc /256	16384 μ S	64 μ S
10	Fosc /8	512 μ S	2 μ S
11	Fosc /4	256 μ S	1 μ S

10.3.2 T2DATA 初值计算方法:

$$\text{T2DATA 初值} = \text{T2 溢出时间} \times \text{时钟频率} \div \text{分频比} - 1$$

★ 例: Fosc=4MHz、分频比 1: 4、T2 溢出时间 100 μ S 时 T2DAT 的值

$$\begin{aligned} \text{T2DATA 初值} &= \text{T2 溢出时间} \times \text{时钟频率} \div \text{分频比} - 1 \\ &= 100 \mu \text{ S} \times 4 \text{ MHz} \div 4 - 1 \\ &= 99 \\ &= 63\text{H} \end{aligned}$$

10.4 TMR2 应用

TMR2 作计数器时，可以产生一个定时中断，设置 T2 计数器的操作流程如下：

- ◆ 禁止 TMR2 定时器
- ◆ 禁止 TMR2 中断并清除 TMR2 中断标志位；
- ◆ 设置 TMR2 分频比；
- ◆ 开启 TMR2 中断
- ◆ 开始 TMR2 计数

★ 例: TMR2 定时设置程序

```

CLR B    T2CON, T2_CLR    ; 清零 T2CNT
CLR B    INT_EN, EN_T2   ; 禁止 TMR2 中断
CLR B    INT_FLAG, F_T2  ; 清零 TMR2 中断请求标志位
LDIA    063H
LD       T2DATA, A       ; 设置 TMR2 目标值
LDIA    B' 00011000'
LD       T2CON, A        ; 设置 TMR2 分频比 1: 4
CLR B    INT_FLAG, F_T2  ; 清零 TMR2 中断请求标志位
SETB    INT_EN, EN_T2   ; 使能 TMR2 中断
SETB    SYS_GEN, INT_GEN ; 使能 INT_GEN
SETB    T2CON, T2_CLR   ; T2CNT 开始计数

```




10.5 T2OUT 输出

当 T2 溢出时，I/O 口 (P1, 0) 可以与其匹配输出，由 I/O 口控制寄存器 P1CL 控制，当 P1, 0 设置为 T2OUT 口时，无论此时往 P1, 0 I/O 寄存器写 “1”，还是 “0”；P1, 0 都会匹配 T2 溢出输出。

10.5.1 T2OUT 的周期

T2OUT 的输出周期为 T2 溢出中断的两倍。计算公式如下：

$$\text{T2OUT 周期} = \text{T2 溢出时间} \times 2$$

10.5.2 T2OUT 基本时间参数

T2CON T2C1、T2C0	T2CNT 计数时钟	Fosc=4MHz	
		T2OUT 最大输出周期	T2OUT 最小输出周期
00	Fosc /4096	524228 μ S	2048 μ S
01	Fosc /256	32768 μ S	128 μ S
10	Fosc /8	1024 μ S	4 μ S
11	Fosc /4	512 μ S	2 μ S

10.5.3 T2OUT 应用

在 P1, 0 口输出 T2 溢出匹配信号的操作流程如下：

- ◆ 禁止 TMR2 定时器
- ◆ 禁止 TMR2 中断并清除 TMR2 中断标志位；
- ◆ 设置 TMR2 分频比；
- ◆ 设置 P1, 0 口为 T2OUT 口
- ◆ 开始 TMR2 计数

★ 例：T2OUT 设置程序

```

CLRBC    T2CON, T2_CLR    ; 清零 T2CNT
CLRBC    INT_EN, EN_T2    ; 禁止 TMR2 中断
CLRBC    INT_FLAG, F_T2   ; 清零 TMR2 中断请求标志位
LDIA     063H
LD        T2DATA, A        ; 设置 TMR2 目标值
LDIA     B' 00011000'
LD        T2CON, A        ; 设置 TMR2 分频比 1: 4
CLRBC    INT_FLAG, F_T2   ; 清零 TMR2 中断请求标志位
LDIA     B' 10101011'
LD        P1CL, A         ; P1, 0 设置为 T2OUT 口
SETB     T2CON, T2_CLR    ; T2CNT 开始计数
    
```



11. 模数转换 (ADC)

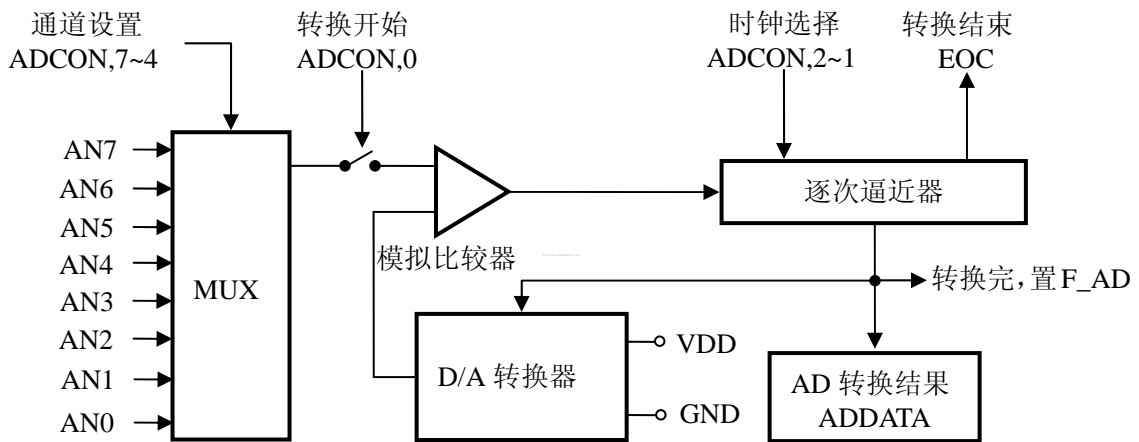
11.1 ADC 概述

模数转换器 (Analog-to-digital Converter, ADC) 可以将模拟输入信号转换为 10 位二进制代码表示。该模块使用模拟信道通过多路开关连接到一个采样保持电路, 采样保持电路的输出与转换器的输入相连接, 转换器通过逐次逼近法产生 10 位的二进制结果, 并将转换结果存入 ADDATA 寄存器中, 并产生中断请求信号 F_AD。

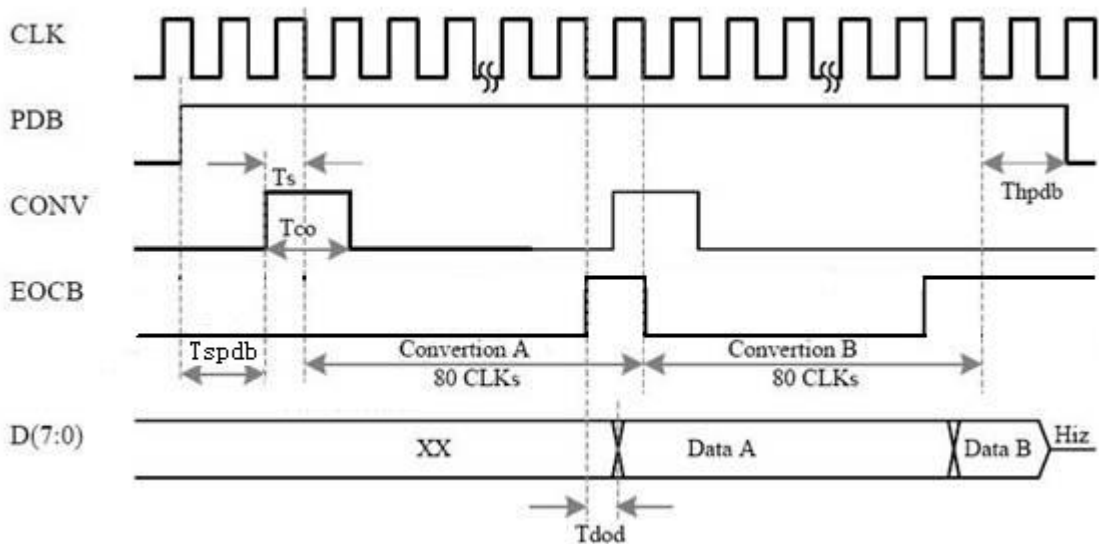
ADC 由如下功能组成:

- ◆ 8 通道输入多任务器
- ◆ 10-bit 连续近似值寄存器
- ◆ 输出寄存器组成 (ADDATA)
- ◆ 控制寄存器 (ADCON)
- ◆ 转换结束产生中断

◆ ADC 结构框图



◆ AD 时序图





11.2 与 ADC 相关寄存器

有三个寄存器与 ADC 相关，分别是数据存储器高 8 位 ADDATAH，数据存储器低 2 位 ADDATAL，AD 控制寄存器 ADCON。

14H	BIT7	BIT6	BIT5	BIT4	BIT3	BIT2	BIT1	BIT0
ADDATAH								
R/W	R	R	R	R	R	R	R	R
复位值	X	X	X	X	X	X	X	X

1BH	BIT7	BIT6	BIT5	BIT4	BIT3	BIT2	BIT1	BIT0
ADDATAL			X	X	X	X	X	X
R/W	R	R	R	R	R	R	R	R
复位值	X	X	X	X	X	X	X	X

15H	BIT7	BIT6	BIT5	BIT4	BIT3	BIT2	BIT1	BIT0
ADCON	通道选择位				EOC	时钟选择		CONV
R/W	R/W	R/W	R/W	R/W	R	R/W	R/W	R/W
复位值	X	X	X	X	X	X	X	X

BIT7~BIT4 AD 通道选择位

0000: 选择 AN0 通道
 0001: 选择 AN1 通道
 0010: 选择 AN2 通道
 0011: 选择 AN3 通道
 0100: 选择 AN4 通道
 0101: 选择 AN5 通道
 0110: 选择 AN6 通道
 0111: 选择 AN7 通道
 其它: 无效

BIT3 EOC: 结束标志

0: 转换未完成
 1: 转换结束

BIT2、BIT1 AD 时钟选择位

00: Fcpu/16
 01: Fcpu/8
 10: Fcpu/4
 11: Fcpu/2

BIT0 CONV: AD 转换开始信号

“0” → “1” → “0”: AD 转换开始

ADDATAH跟ADDATAL 是A/D转换结果寄存器，是只读寄存器，当完成A/D 转换后可从ADDATAH跟ADDATAL读取A/D 转换结果。

ADCON 是A/D 转换控制寄存器，用来定义A/D转换时钟，模拟输入通道选择，A/D 转换开始控制和完成标志。如果要进行A/D 转换要先定义好I/O 口的设置选择，转换的仿真通道，然后给CONV控制位一个上升沿信号和一个下降沿信号：0→ 1→ 0，完成A/D 转换后EOC位会被置1，若A/D 中断被允许，则会产生A/D转换中断。当CONV 标志由0 置为1 时EOC也会清零。

注：A/D中断请求标志F_AD须由软件清除，为了确保A/D 转换顺利完成CONV 位应保持为0 直到EOC位变为1(A/D 转换完成信号)。



11.3 ADC 应用

11.3.1 用查询模式做 AD 转换流程

- ①. A/D 转换使能，即ADC_EN(SYS_GEN.1)=1;
- ②. 设置对应I/O口为AD口;
- ③. 等待几十条指令时间;
- ④. 设置AD转换时钟ADCON[2:1]，采样通道ADCON[7:4];
- ⑤. 置CONV (ADCON[0])=1，触发AD转换;
- ⑥. 等待至少1个CLK的延时后，清CONV (ADCON[0])=0;
- ⑦. 等待AD转换结束，判断EOC (ADCON[3])是否为“1”，等于“1”代表转换结束;
- ⑧. 读取AD数据ADDATAH[14H], ADDATAL[1BH];
- ⑨. 如果需要采样另外通道则转到①或②; 否则结束AD转换，转到⑩;
- ⑩. ADC_EN(SYS_GEN.1)=0，关闭AD模块进入低功耗状态。

★ 查询模式的AD(AN0)转换程序

AD_SEE_MODE:

```

SETB    SYS_GEN, ADC_EN      ; 开启 ADC 使能
LDIA    B' XXXXXX11'
LD      POCL, A              ; 设置 P0,0 口为 AD 口
CALL    DELY_TIME           ; 延时几十个指令周期
LDIA    B' 00000110'
LD      ADCON, A            ; 选择 AN0 通道，AD 时钟为 Fosc/2
NOP
SETB    ADCON, CONV        ; CONV 下降沿开始 AD 转换
NOP
NOP
NOP
CLRBR   ADCON, CONV        ; 开始 AD 转换

```

WAIT:

```

SNZB    ADCON, EOC         ; 等待 AD 转换结束
JP      WAIT
LD      A, ADDATAH
LD      USER_DEFINE_RAMH, A ; 保存高 8 位结果用户自定义 RAM 里面
LD      A, ADDATAL
LD      USER_DEFINE_RAML, A ; 保存低 2 位结果用户自定义 RAM 里面
CLRBR   SYS_GEN, ADC_EN   ; 关断 ADC 模块
JP      XXXX              ; AD 转换结束转到其它程序

```

11.3.2 AD 中断模式流程

- ①. A/D 转换使能，即ADC_EN(SYS_GEN.1)=1;
- ②. 设置对应I/O口为AD口;
- ③. 等待几十条指令时间;
- ④. 设置AD转换时钟ADCON[2:1]，采样通道ADCON[7:4];
- ⑤. 置CONV (ADCON[0])=1，触发AD转换;
- ⑥. 开启AD中断EN_AD(INT_EN.5)=1;
- ⑦. 等待至少1个CLK的延时后，清CONV (ADCON[0])=0;
- ⑧. 等待AD中断产生;
- ⑨. 读取AD数据ADDATAH、ADDATAL;
- ⑩. 如果需要采样另外通道则转到(1)或(2); 否则结束AD转换，转到下一步;



①. ADC_EN(SYS_GEN.1)=0，关闭AD模块进入低功耗状态，关闭AD中断。

★ 例：用AD中断做AD转换

```

ORG      0000H
JP       START          ; 用户程序起始地址;
ORG      0001H
JP       INT_SERVICE    ; 中断服务程序;
ORG      0002H

START:
...
MAIN:
...
CALL    ADC_SUB        ; 调用 AD 设置程序
...
JP      MAIN

INT_SERVICE:
PUSH:
...
ADCCH:
SNZB    INT_EN, EN_AD   ; 判断是否使能 ADC 中断
JP      INT_EXIT
SNZB    INT_FLAG, F_AD  ; 检查有无 ADC 中断请求标志位
JP      INT_EXIT

INT_ADC:
...
CLR     INT_FLAG, F_AD  ; 清零 AD 中断请求标志
CLR     FLAG, AD_EN    ; 清零设置 AD 标志
LD      A, ADDATA
LD      USER_DEFINE_RAM, A ; 保存 AD 转换高 8 位值(这里不用低 2 位)
CLR     SYS_GEN, ADC_EN ; 关断 ADC 模块

INT_EXIT:
POP:
...
RETI

ADC_SUB:
SZB     FLAG, AD_EN
RET
SETB    SYS_GEN, ADC_EN ; 开启 ADC 使能
LDIA    B' XXXX11XX'
LD      POCL, A         ; 设置 P0, 1 口为 AD 口
CALL    DELY_TIME      ; 延时几十个指令周期
LDIA    B' 00010110'
LD      ADCON, A       ; 选择 AN1 通道, AD 时钟为 Fosc/2
NOP
SETB    ADCON, CONV
NOP
CLR     INT_FLAG, F_AD
SETB    INT_EN, EN_AD
CLR     ADCON, CONV    ; 开始 AD 转换
SETB    FLAG, AD_EN
RET
    
```



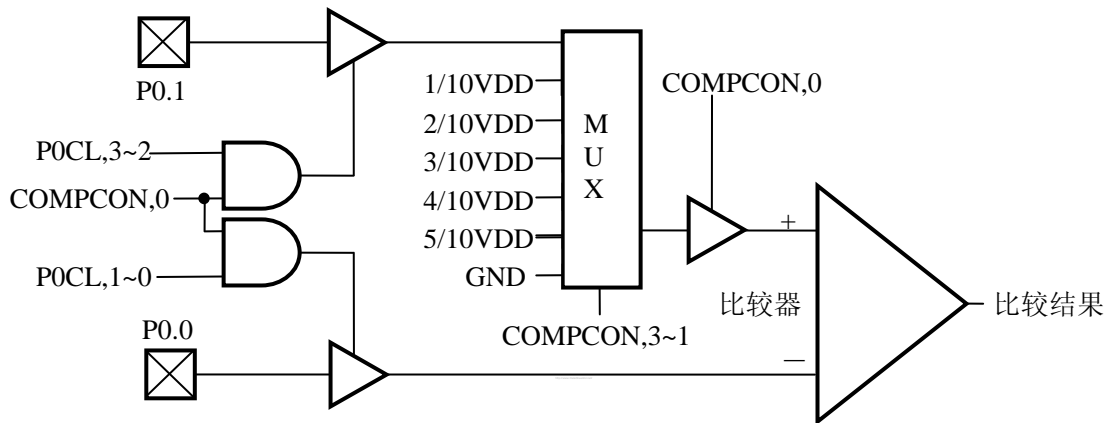
12. 内置比较器

12.1 内置比较器概述

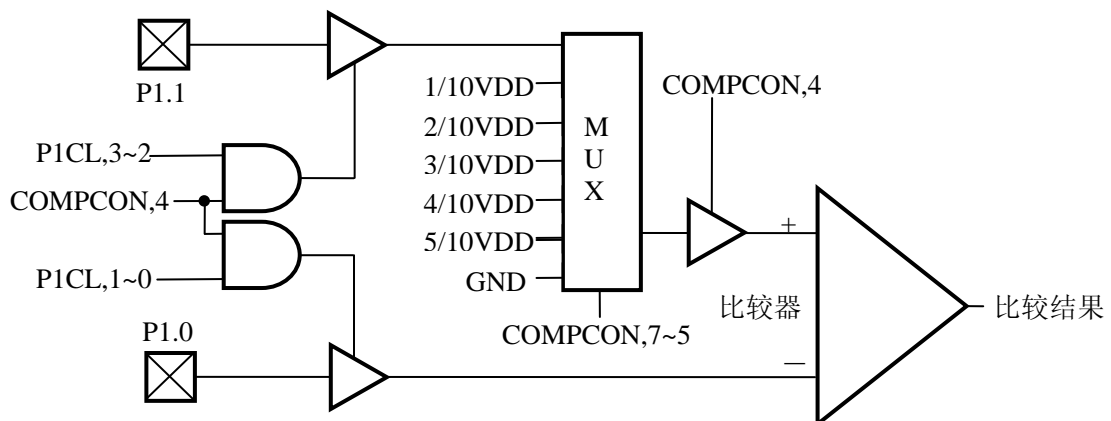
CMS69PXX 系列芯片内置了两路高精度比较器，COMP0 及 COMP1，芯片比较器的正端输入可以设置为接外部输入，也可设置为 GND, 1/10 VDD, 2/10 VDD, 3/10 VDD, 4/10 VDD, 5/10 VDD 等参考电压。用户可通过设置 COMPCON 寄存器来开启、关断比较器功能及设置比较器正端标准电压。

比较器工作原理：当“+” > “-” 时输出高，当“+” < “-” 时输出低。用户可以读取 P0.0 及 P1.0 的状态可以确定比较器的输出状态，此时程序读取的不是 P0.0 或者 P1.0 的外部电平状态，而是读取其内部寄存器的值。

◆ COMP0 结构框图



◆ COMP1 结构框图





12.2 与比较器相关的寄存器

20H	BIT7	BIT6	BIT5	BIT4	BIT3	BIT2	BIT1	BIT0
COMPCON	BPLUS2	BPLUS1	BPLUS0	COMP1_EN	APLUS2	APLUS1	APLUS0	COMPO_EN
R/W	R/W	R/W	R/W	R/W	R/W	R/W	R/W	R/W
复位值	0	0	0	0	0	0	0	0

BIT7~BIT5

BPLUS2~ BPLUS0: 比较器 1 正端电压选择

000: 比较器 1 正端电压为 GND、P1.1 为普通 I/O 口;
 001: 比较器 1 正端电压为 1/10VDD、P1.1 为普通 I/O 口;
 010: 比较器 1 正端电压为 2/10VDD、P1.1 为普通 I/O 口;
 011: 比较器 1 正端电压为 3/10VDD、P1.1 为普通 I/O 口;
 100: 比较器 1 正端电压为 4/10VDD、P1.1 为普通 I/O 口;
 101: 比较器 1 正端电压为 5/10VDD、P1.1 为普通 I/O 口;
 110: 比较器 1 正端接 P1.1 口;
 111: 比较器 1 正端接 P1.1 口。

BIT4

COMP1_EN: 比较器 1 使能控制

0: 比较器 1 关闭, P1.0 为普通 I/O 口;
 1: 比较器 1 开启, P1.0 为比较器 1” —” 端;

BIT3~BIT1

APLUS2~ APLUS0: 比较器 0 正端电压选择

000: 比较器 0 正端电压为 GND、P0.1 为普通 I/O 口;
 001: 比较器 0 正端电压为 1/10VDD、P0.1 为普通 I/O 口;
 010: 比较器 0 正端电压为 2/10VDD、P0.1 为普通 I/O 口;
 011: 比较器 0 正端电压为 3/10VDD、P0.1 为普通 I/O 口;
 100: 比较器 0 正端电压为 4/10VDD、P0.1 为普通 I/O 口;
 101: 比较器 0 正端电压为 5/10VDD、P0.1 为普通 I/O 口;
 110: 比较器 0 正端接 P0.1 口;
 111: 比较器 0 正端接 P0.1 口。

BIT0

COMPO_EN: 比较器 0 使能控制

0: 比较器 0 关闭, P0.0 为普通 I/O 口;
 1: 比较器 0 开启, P0.0 为比较器 0” —” 端;



12.3 比较器 0 应用

输入输出端口说明:

- “-”端 ----- 对应于 IO 口 P0.0,
- “+”端 ----- 对应于 IO 口 P0.1 或内部选择比较电压
- “输出”端 -- 对应于 [05H].0 即 P0.0。

芯片由 COMPCON 控制打开或关闭比较器 0, COMPCON, 0=1 打开比较器, COMPCON[20H].0=0 关闭比较器。当打开比较器时, 只要 COMPCON[20H].0=1, P0.0 自动设为比较器输入口“-”端, 否则为普通 IO 口; 当 COMPCON[20H].[3: 2: 1]=110 或 111, P0.1 自动设为比较器“+”端输入口, COMPCON[20H].[3: 2: 1]为其余数, 比较器“+”端连接到内部选择比较电压。需要判断比较器输出时, 直接读取 P0.0 的状态即为输出结果。

程序流程:

- ①. 设置 P0.0、P0.1 口状态
- ②. 设置 COMPCON.0=1, (如果需要正端输入则设置 COMPCON, [3: 2: 1]=110 或 111)
- ③. 等待比较稳定
- ④. 读取比较结果 P0.0
- ⑤. 设置 COMPCON,0=0 , 关闭比较器 0。

★ 例: COMPO 的应用程序

```

LDIA    B "XXXX0101"
LD      POCL, A           ; 设置 P0, 0、P0, 1 为比较器输入
LDIA    B "XXXX1111"
LD      COMPCON, A       ; 设置并开启比较器
CALL    DELY_TIME       ; 延时等待比较结果稳定
SZB     P0, 0           ; 判断比较结果
JP      P_LT_N

N_LT_P:
...
JP      EXIT

P_LT_N:
...
JP      EXIT

EXIT:
CLRB    COMPCON, 0      ; 关闭比较器
    
```




12.4 比较器 1 应用

输入输出端口说明:

- “-”端 ----- 对应于 IO 口 P1, 0,
- “+”端 ----- 对应于 IO 口 P1, 1 或内部选择比较电压
- “输出”端 -- 对应于 [06H], 0 即 P1, 0。

芯片由 COMPCON 控制打开或关闭比较器 1, COMPCON[20H]. 4=1 打开比较器, COMPCON[20H]. 4=0 关闭比较器。当打开比较器时, 只要 COMPCON[20H]. 4=1, P1, 0 自动设为比较器输入口“-”端, 否则为普通 IO 口; 当 COMPCON[20H]. [7: 6: 5]=110 或 111, P1, 1 自动设为比较器“+”端输入口, COMPCON[20H]. [7: 6: 5] 为其余数, 比较器“+”端连接到内部选择比较电压。需要判断比较器输出时, 直接读取 P1, 0 的状态即为输出结果。

程序流程:

- ① 设置 COMPCON. 4=1, (如果需要正端输入则设置 COMPCON, [7: 6: 5]=110 或 111)
- ② 等待比较器稳定
- ③ 读取比较器结果 P1, 0
- ④ 设置 COMPCON, 4=0 关闭比较器 1

★ 例: COMP1 的应用程序

```

                LDIA    B "1111XXXX"
                LD      COMPCON, A           ; 设置并开启比较器
                CALL   DELY_TIME           ; 延时等待比较结果稳定
                SZB    P0, 0              ; 判断比较结果
                JP     P_LT_N
N_LT_P:
                ...
                JP     EXIT
P_LT_N:
                ...
                JP     EXIT
EXIT:
                CLRB   COMPCON, 4         ; 关闭比较器

```

注: 当用户使用 CMS69PXX 系列芯片的内部比较器时需要注意以下几点:

1. P0.0、P0.1、P1.0、P1.1 口电压不能超过 $VDD-1V$; 若有可能请把电压限制在 $1/2VDD$ 以下, 以提高比较器精度。
2. 当比较器从开启到输出稳定的比较结果需要一定的等待时间, 具体时间与外围元件有关, 用户可根据不同的应用环境设置不同的等待时间。



13.2 与 8 位 PWM 相关寄存器

有两个寄存器与PWM8有关，PWM8DATA(数据存储寄存器)、PWM8CON(控制寄存器)。

1CH	BIT7	BIT6	BIT5	BIT4	BIT3	BIT2	BIT1	BIT0
PWM8DATA								
R/W	R/W	R/W	R/W	R/W	R/W	R/W	R/W	R/W
复位值	0	0	0	0	0	0	0	0

1DH	BIT7	BIT6	BIT5	BIT4	BIT3	BIT2	BIT1	BIT0
PWM8CON	CLO占空比选择		PWM8时钟选择		模式选择	加载选择	-	PWM8_EN
R/W	R/W	R/W	R/W	R/W	R/W	R/W	R/W	R/W
复位值	0	0	0	0	0	0	0	0

BIT7~BIT6 CLO 占空比选择

- 00: CLO 占空比 50%
- 01: CLO 占空比 25%
- 10: CLO 占空比 50%
- 11: CLO 占空比 75%

BIT5~BIT4 PWM8 时钟选择

- 00: PWM8 时钟为 $F_{osc}/64$
- 01: PWM8 时钟为 $F_{osc}/8$
- 10: PWM8 时钟为 $F_{osc}/2$
- 11: PWM8 时钟为 $F_{osc}/1$

BIT3 模式选择位

- 0: “6+2” 模式
- 1: “7+1” 模式

BIT2 加载选择位

- 0: 数据缓冲在 8 位溢出时加载
- 1: 数据缓冲在 6 位溢出时加载

BIT0 PWM8_EN: PWM8 使能

- 0: 停止
- 1: 工作



13.3 8 位 PWM 的周期

13.3.1 8 位 PWM 调制周期

8 位 PWM 调制周期由系统主频 (Fosc)、PWM8 分频比、PWM8 模式决定，计算公式如下：

$$\text{PWM8 调制周期} = 2^N \times \text{PWM8 分频比} \div F_{\text{osc}}$$

注：N=6 或者 7 由 PWM8 模式决定

★ 例：Fosc=4MHz、分频比 1: 2、“6+2” 模式，时 PWM 调制周期

$$\begin{aligned} \text{PWM8 调制周期} &= 2^N \times \text{PWM8 分频比} \div F_{\text{osc}} \\ &= 2^6 \times 2 \div 4 \times 10^6 \\ &= 32 \times 10^{-6} \text{S} \\ &= 32 \mu \text{S} \end{aligned}$$

★ 例：Fosc=4MHz 时 PWM8 的调制周期表

PWM8CON BIT5、BIT4	PWM8 时钟	Fosc=4MHz	
		“6+2” 模式	“7+1” 模式
00	Fosc /64	1024 μ S	2048 μ S
01	Fosc /8	128 μ S	256 μ S
10	Fosc /2	32 μ S	64 μ S
11	Fosc /1	16 μ S	32 μ S

13.3.2 8 位 PWM 输出周期

8 位 PWM 输出周期由 PWM8 模式确定，当选择“6+2”模式时，4 个调制周期为一个输出周期，当选择“7+1”模式时 2 个调制周期为一个输出周期。

13.4 8 位 PWM 占空比算法

8 位 PWM 输出的占空比与 PWM8DATA 的数值相关，不同的模式 PWM 占空比算法不同，我们不妨把 PWM8DATA 的值分为两个部分：

一个为基本输出周期控制部分 (DC)，当选择“6+2”模式为 PWM8DATA 的高六位即 PWM8DATA, 7~2；当选择“7+1”模式为 PWM8DATA 的高 7 位即 PWM8DATA, 7~1。

一个为额外输出周期控制部分 (AC)，当选择“6+2”模式为 PWM8DATA 的低 2 位即 PWM8DATA, 1~0；当选择“7+1”模式为 PWM8DATA 的最低位即 PWM8DATA, 0。

那么 PWM8 的占空比就可用以下公式计算

$$\text{PWM8 的占空比} = (\text{PWM8 输出周期} + \text{PWM8 额外周期}) \div \text{PWM8 调制周期}$$



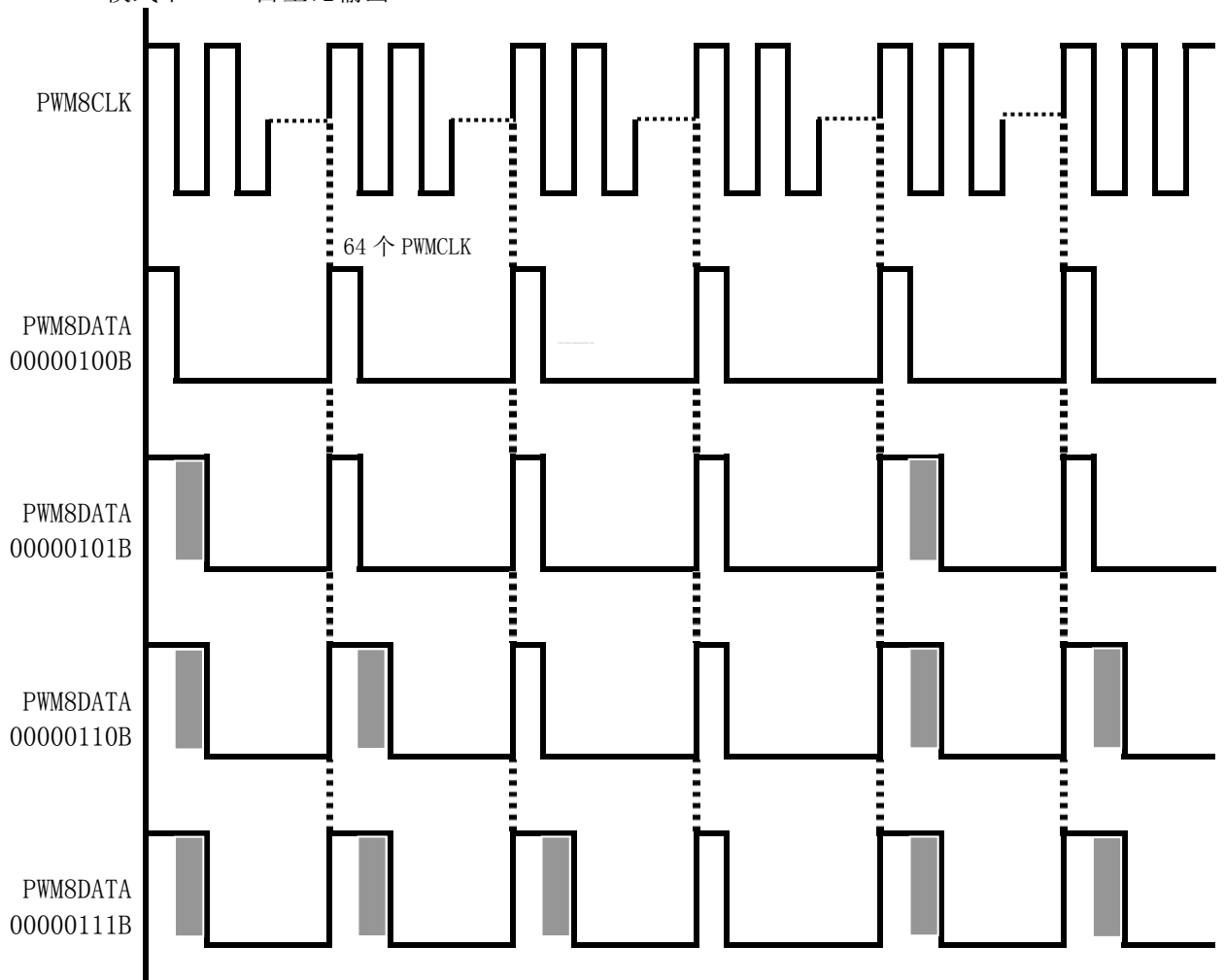
★ 例：“6+2”模式 PWM8，占空比算法

参数	PWM8DTAT, 1~0 AC(0~3)	占空比
调制周期数 I (I=0~3)	I < AC	(DC+1)/64
	I ≥ AC	DC/64

★ 例：“7+1”模式 PWM8，占空比算法

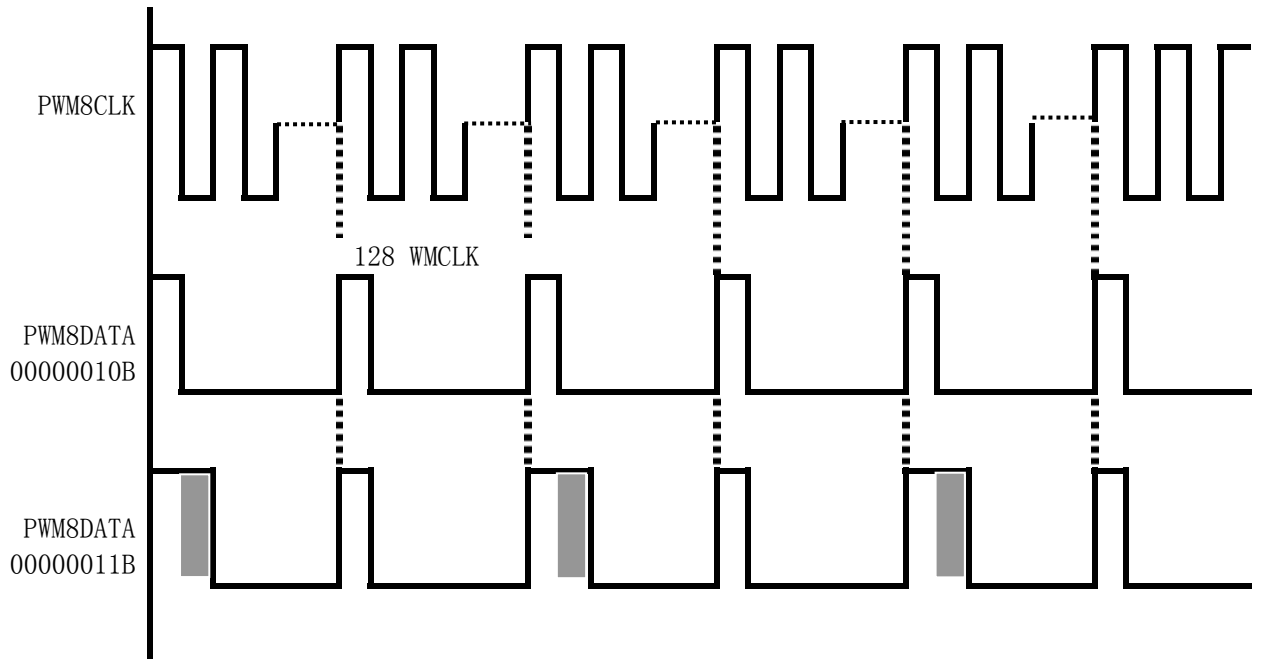
参数	PWM8DTAT, 0 AC(0~1)	占空比
调制周期数 I (I=0~1)	I < AC	(DC+1)/128
	I ≥ AC	DC/128

★ “6+2”模式下 PWM8 占空比输出





★ “7+1” 模式下 PWM8 占空比输出时序图



13.5 8 位 PWM 应用

PWM8 的应用设置需的操作流程如下：

- ◆ 设置 PWM8 工作模式及时钟
- ◆ 设置 PWM8DATA
- ◆ P0, 6 设置为 PWM8 输出口
- ◆ PWM8 开始工作

★ 例：PWM8 的设置程序

```

LDIA    B' XX110000'
LD      PWM8CON, A      ; FPWM=FOSC、"6+2" 模式
LDIA    B' 10000001'
LD      PWM8DATA, A    ; 设置 PWM8 占空比
LDIA    B' XX01XXXX'
LD      POCH, A        ; P0, 6 设置为 PWM 输出口
SETB    PWM8CON, 0    ; 开启 PWM8

```



14. 10 位 PWM (PWM1)

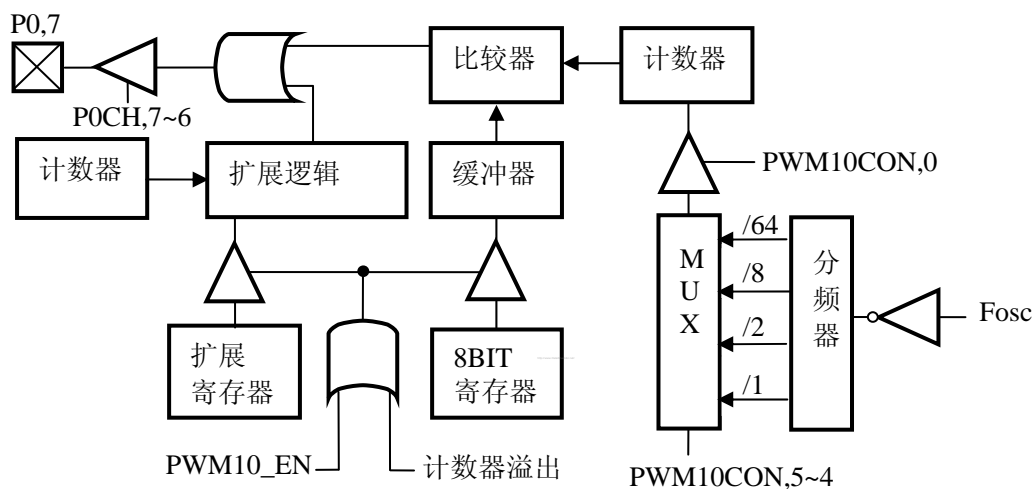
14.1 10 位 PWM 概述

PWM10 由如下功能组成:

- ◆ 选择时钟频率
- ◆ 10-bit 计数器 (PWM10CON), 8-bit 比较器, 8-bit 数据存储器 (PWM10DATA), 和 8-bit 数据缓冲器。
- ◆ 2-bit 扩展逻辑, 2-bit 扩展寄存器和数据缓冲器。
- ◆ 控制寄存器 (PWM10CON)

计数器的高 8 位和 PWM10 数据存储器相比较 (PWM10DATA) 来确定 PWM10 的工作频率。为了更高的精度, 计数器的低 2 位可被用来调解 “extended” 周期。

◆ PWM10 结构框图



当计数器的低 8 位和相关的寄存器 (PWM10DATA) 匹配时, PWM 输出低电平。如果 PWM10DATA 寄存器的值不是 0, 计数器的低 8-BITS 溢出将使 PWM 输出高电平。这样的话, 写进相关寄存器的值就决定了模块的基本工作周期。

计数器的高 2-BITS 值和 2-BITS 扩展寄存器 (PWM10CON. 7-6) 的扩展设置比较。计数器值的低 2-BITS 被用来扩展 PWM 的输出工作周期。扩展值是一个在特殊周期的额外时钟周期 (如下表)。

PWM10CON. 7-6	扩展周期
00	None
01	2
10	1, 2
11	1, 2, 3



14.2 与 10 位 PWM 相关寄存器

有两个寄存器与PWM10有关，PWM10DATA(数据存储寄存器)、PWM10CON(控制寄存器)

1EH	BIT7	BIT6	BIT5	BIT4	BIT3	BIT2	BIT1	BIT0
PWM10DATA								
R/W	R/W	R/W	R/W	R/W	R/W	R/W	R/W	R/W
复位值	0	0	0	0	0	0	0	0

1FH	BIT7	BIT6	BIT5	BIT4	BIT3	BIT2	BIT1	BIT0
PWM10CON	扩展周期选择		PWM10时钟选择		未用	加载选择	-	PWM10_EN
R/W	R/W	R/W	R/W	R/W	R/W	R/W	R/W	R/W
复位值	0	0	0	0	0	0	0	0

BIT7~BIT6 扩展周期选择

- 00: 无扩展周期
- 01: 扩展周期为 1
- 10: 扩展周期为 1、2
- 11: 扩展周期为 1、2、3

BIT5~BIT4 PWM10 时钟选择

- 00: PWM10 时钟为 $F_{osc}/64$
- 01: PWM10 时钟为 $F_{osc}/8$
- 10: PWM10 时钟为 $F_{osc}/2$
- 11: PWM10 时钟为 $F_{osc}/1$

BIT2 加载选择位

- 0: 数据缓冲在 10 位溢出时加载
- 1: 数据缓冲在 8 位溢出时加载

BIT0 PWM10_EN: PWM10 使能

- 0: 停止
- 1: 工作



14.3 10 位 PWM 调制周期

14.3.1 10 位 PWM 调制周期

10 位 PWM 调制周期由系统主频 (Fosc)、PWM10 分频比, 计算公式如下:

$$\text{PWM10 调制周期} = 2^8 \times \text{PWM10 分频比} \div F_{\text{osc}}$$

★ 例: Fosc=4MHz、分频比 1: 1、时 PWM 调制周期

$$\begin{aligned} \text{PWM10 调制周期} &= 2^8 \times \text{PWM10 分频比} \div F_{\text{osc}} \\ &= 2^8 \times 1 \div 4 \times 10^6 \\ &= 64 \times 10^{-6} \text{S} \\ &= 64 \mu \text{S} \end{aligned}$$

★ 例: Fosc=4MHz 时 PWM10 的调制周期表

PWM10CON BIT5、BIT4	PWM10 时钟	Fosc=4MHz
00	Fosc /64	4096 μ S
01	Fosc /8	256 μ S
10	Fosc /2	128 μ S
11	Fosc /1	64 μ S

14.3.2 10 位 PWM 输出周期

4 个调制周期为一个输出周期。

14.4 10 位 PWM 占空比算法

10 位 PWM 输出的占空比与 PWM10DATA (DC) 及 PWM10CON, 7~6 (AC) 的数值相关。那么 PWM10 的占空比就可用以下公式计算

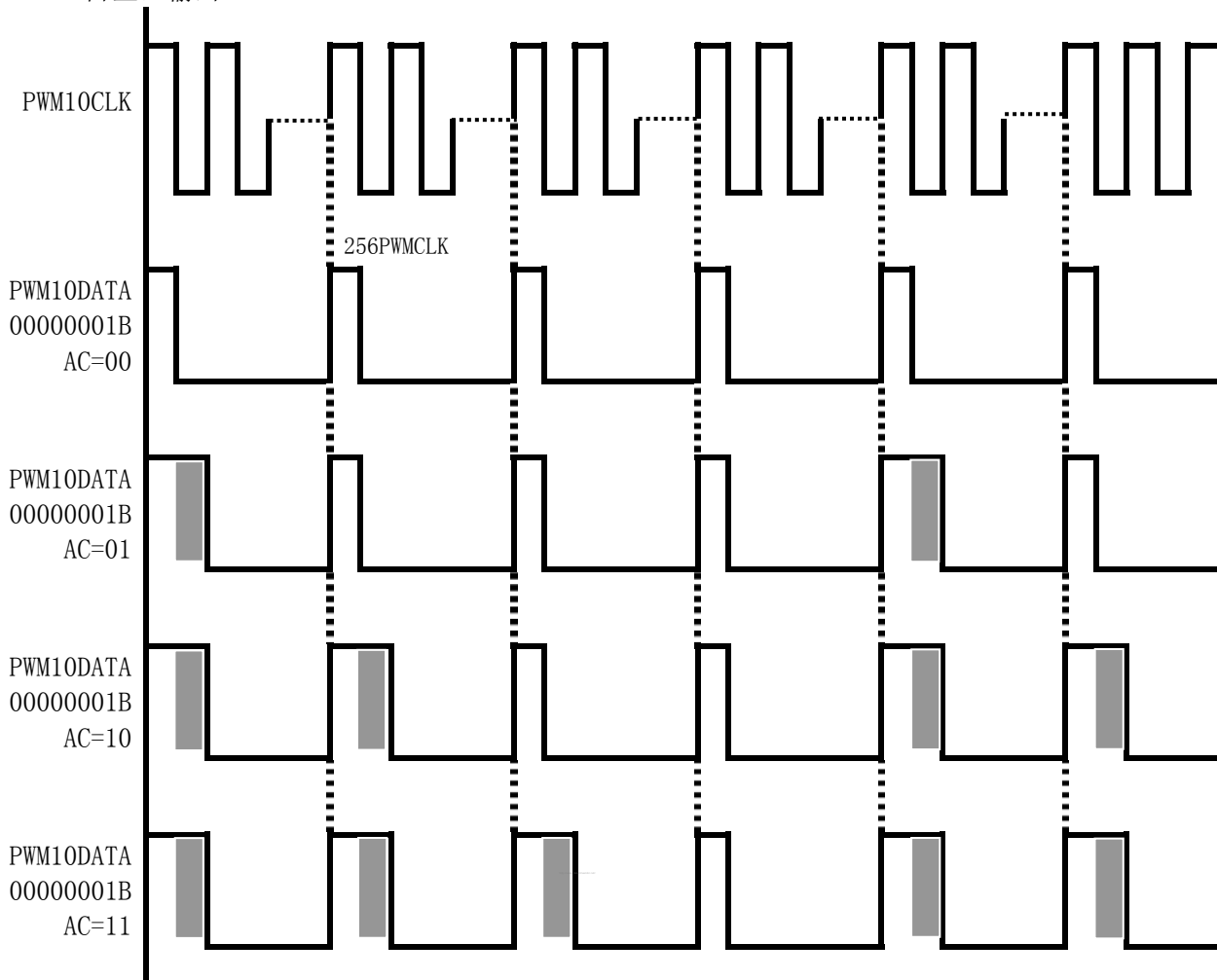
$$\text{PWM10 的占空比} = (\text{PWM10 输出周期} + \text{PWM10 额外周期}) \div 256$$

★ 例: PWM10, 占空比算法

参数	PWM10CON, 7~6 AC (0~3)	占空比
调制周期数 I	I < AC	(DC+1)/256
(I=0~3)	I ≥ AC	DC/256



◆ PWM10 占空比输出



14.5 10 位 PWM 应用

PWM10 的应用设置需的操作流程如下：

- ◆ 设置 PWM10 工作模式及时钟
- ◆ 设置 PWM10DATA
- ◆ P0, 7 设置为 PWM10 输出口
- ◆ PWM10 开始工作

★ 例：PWM10 的设置程序

```

LDIA    B' 00110000'
LD      PWM10CON, A      ; FPWM=FOSC、"8+2" 模式
LDIA    B' 10000001'
LD      PWM10DATA, A    ; 设置 PWM10 占空比
LDIA    B' 01XXXXXX'
LD      POCH, A         ; P0.7 设置为 PWM 输出口
SETB    PWM10CON, 0    ; 开启 PWM10

```

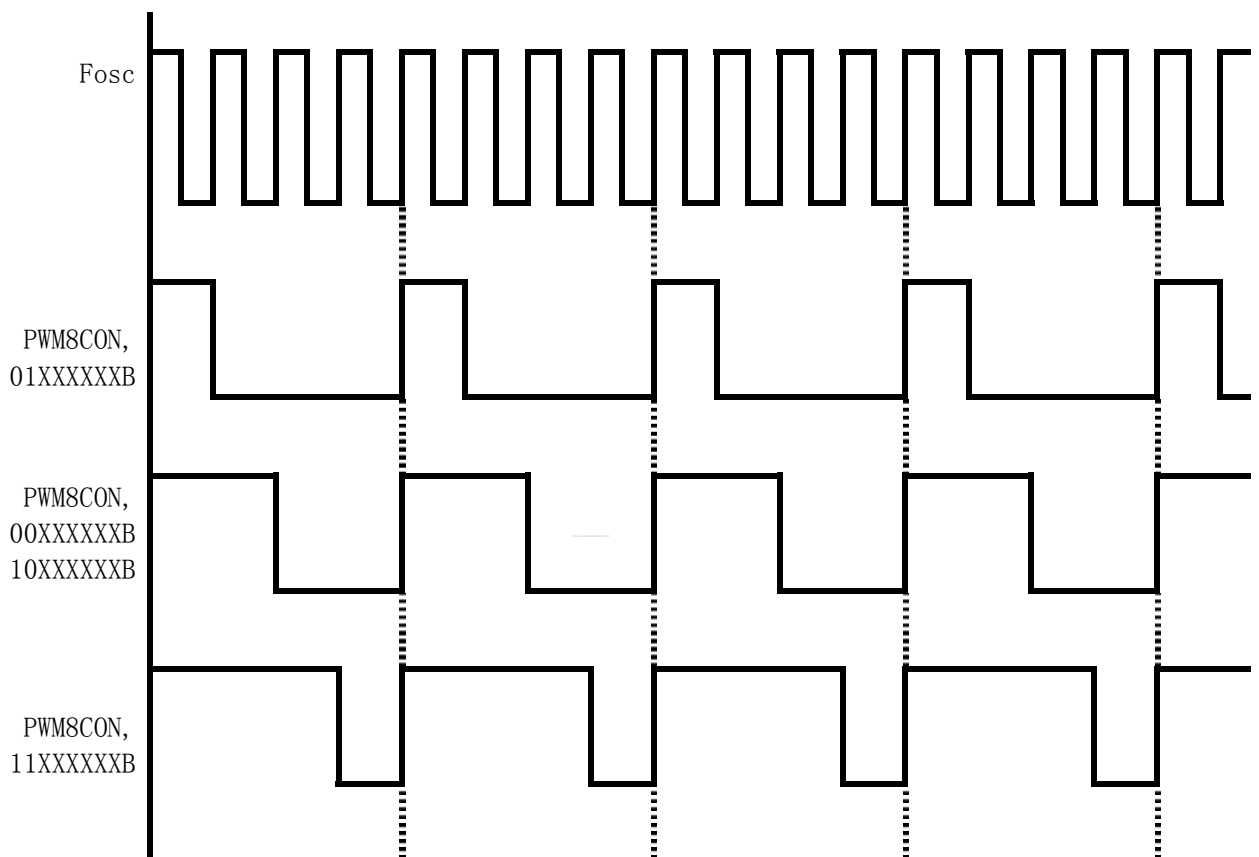


15. 高频时钟（CLO）输出

15.1 高频时钟（CLO）输出概述

CMS69Pxx 有一个高频脉冲宽度调制器 PWM2，其输出频率为系统时钟的 4 分频，占空比为 25%、50%、75% 可调，由 PWM8CON.7~6 控制，具体请参照关于 PWM8CON 的说明表格。

15.2 高频时钟（CLO）输出波形



15.3 高频时钟（CLO）应用

CLO 的应用设置需的操作流程如下：

- ◆ 设置 CLO 占空比
- ◆ P1, 6 设置为 CLO 输出口

★ 例：CLO 的设置程序

```
LDIA    B' 00XXXXXX'
LD      PWM8CON, A      ; CLO 占空比 50%
LDIA    B' 111XXXXX'
LD      P1CH, A        ; P1, 6 设置为 CLO 输出口
```

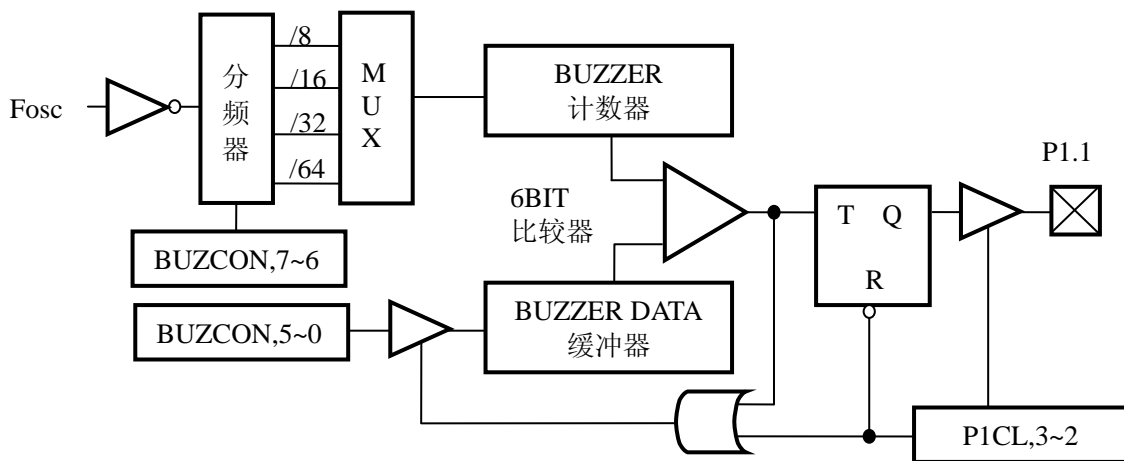


16. 蜂鸣器输出 (BUZZER)

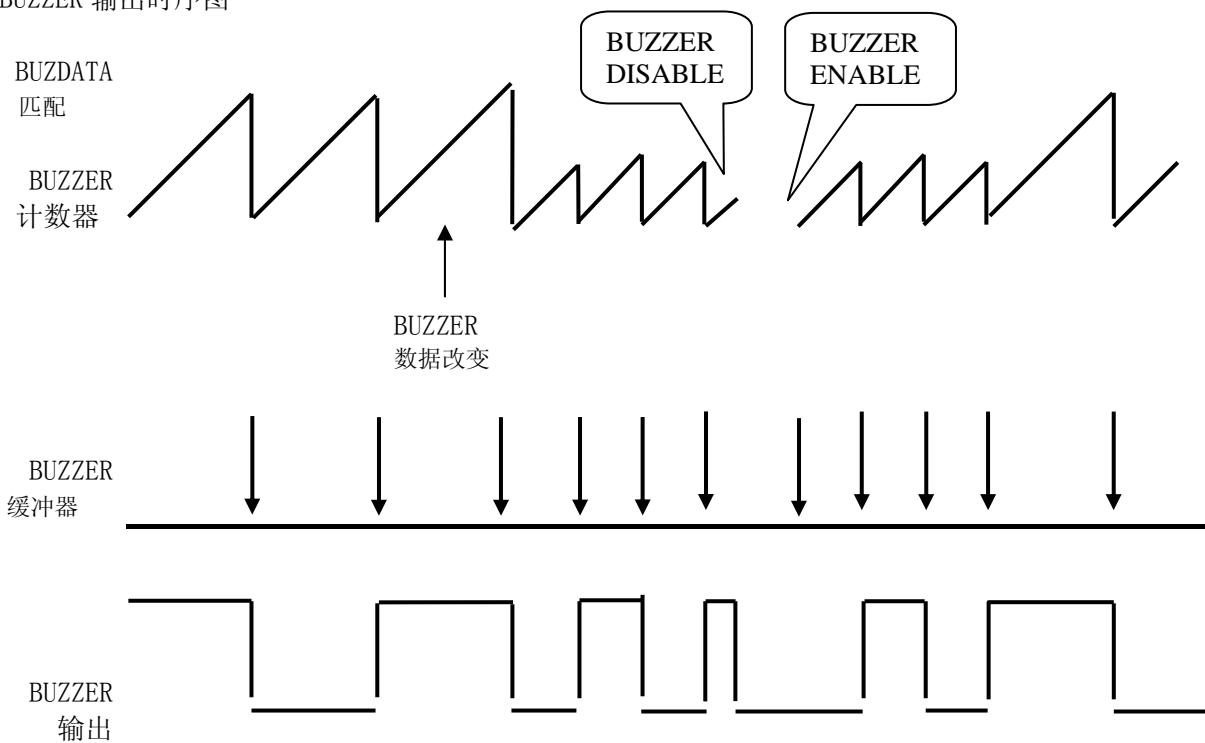
16.1 BUZZER 概述

CMS69PXX 的蜂鸣驱动器由 6-BIT 计数器，时钟驱动器，控制寄存器组成。它产生 50% 的占空方波，其频率覆盖一个较宽的范围。BUZZER 的输出频率有 BUZCON 寄存器的值控制。

◆ BUZZER 结构框图



设置 P1, 1 的控制寄存器，即将 P1CL 的 B3, B2 设为 01，可使蜂鸣输出功能处于使能状态，当蜂鸣输出使能时，6-BIT 计数器被清零，PC, 1 输出状态为 0，开始往上计数。如果计数器值和周期数据 (BUZCON. 5-0) 相符，则 PC. 1 输出状态被固定，计数器被清零。另外，6-BIT 计数器溢出也可使计数器清零，BUZCON. 5-0 决定输出频率。BUZZER 输出时序图





16.2 与 BUZZER 相关的寄存器

21H	BIT7	BIT6	BIT5	BIT4	BIT3	BIT2	BIT1	BIT0
BUZCON	时钟选择		BUZDATA					
R/W	R/W	R/W	R/W	R/W	R/W	R/W	R/W	R/W
复位值	0	0	0	0	0	0	0	0

BIT7~BIT6 时钟选择

- 00: BUZZER 时钟为 $F_{osc}/8$
- 01: BUZZER 时钟为 $F_{osc}/16$
- 10: BUZZER 时钟为 $F_{osc}/32$
- 11: BUZZER 时钟为 $F_{osc}/64$

BIT5~BIT0 BUZDATA:BUZ 输出周期数据

16.3 BUZZER 输出频率

16.3.1 BUZZER 输出频率计算方法

$$\text{BUZZER 输出频率} = F_{osc} \div [2 \times \text{分频比} \times (\text{BUZDATA} + 1)]$$

★ 例: $F_{osc}=4\text{MHz}$ BUZDATA=4, BUZZER 时钟为 $F_{osc}/8$, 时 BUZZER 的输出频率

$$\begin{aligned} \text{BUZZER 输出频率} &= F_{osc} \div [2 \times \text{分频比} \times (\text{BUZDATA} + 1)] \\ &= 4 \times 10^6 \div [2 \times 8 \times (4 + 1)] \\ &= 5 \times 10^4 \text{ Hz} \\ &= 50\text{KHz} \end{aligned}$$

16.3.2 BUZZER 输出频率表

BUZCON BIT7、BIT6	BUZZER 计数时钟	$F_{osc}=4\text{MHz}$	
		BUZZER 最小输出频率	BUZZER 最大输出频率
00	$F_{osc} / 8$	3.91KHz	250KHz
01	$F_{osc} / 16$	1.95KHz	125KHz
10	$F_{osc} / 32$	0.98KHz	62.5KHz
11	$F_{osc} / 64$	0.49KHz	32.75KHz

16.4 BUZZER 应用

BUZZER 应用设置的操作流程如下:

- ◆ 设置 BUZZER 频率
- ◆ P1, 1 设置为 BUZZER 输出口

★ 例: BUZZER 的设置程序

```
LDIA    B' 00000001'
LD      BUZCON, A      ;
LDIA    B' XXXX01XX'
LD      P1CL, A        ;
CALL    DELY_TIME
LDIA    B' XXXX10XX'
LD      P1CL, A
```



17. 电气参数

17.1 DC 特性

符号	参数	测试条件		最小	典型	最大	单位
		VDD	条件				
VDD	工作电压	-	Fsys=8M(RC)	3.5	-	5.8	V
		-	Fsys=4M(RC)	2.1	-	5.8	V
		-	Fsys=8M(XT)	2.5	-	5.8	V
		-	Fsys=4M(XT)	2.2	-	5.8	V
		-	Fsys=INTRC	2.5	-	5.8	V
Idd	工作电流	5V	ADC 使能	-	3	-	mA
		3V	ADC 使能	-	2	-	mA
Istb	静态电流	5V	-----	0.1	1	10	uA
		3V	-----	0.01	0.1	1	uA
Vil	低电平输入电压	-	-----	-	-	0.3VDD	V
Vih	高电平输入电压	-	-----	-	-	0.7VDD	V
Voh	高电平输出电压	-	不带负载	0.9VDD	-	-	V
Vol	低电平输出电压	-	不带负载	-	-	0.1VDD	V
VADI	AD 口输入电压	-	-----	0	-	VDD	V
VAD	AD 模块工作电压	-	-----	2.7	-	5.8	V
EAD	AD 转换误差	-	-----	-	±2	-	-
Rph	上拉电阻阻值	5V	-----	-	35	-	K
		3V	-----	-	65	-	K
Rpl	下拉电阻阻值	5V	-----	-	45	-	K
		3V	-----	-	100	-	K
	比较器精度	-	-----	-	20	-	mV
VCOMPER	比较器工作电压	-	-----	0	-	VDD/2	V
IoL	输入口灌电流	5V	VO1=0.3VDD	-	60	-	mA
		3V	VO1=0.3VDD	-	25	-	mA
IoH	输入口拉电流	5V	VOH=0.7VDD	-	15	-	mA
		3V	VOH=0.7VDD	-	10	-	mA

17.2 AC 特性

符号	参数	测试条件		最小	典型	最大	单位
		VDD	条件				
Fsys1	工作频率 (RC)	-	---	455	-	8000	KHZ
		-	2.2V-5.8V	455	-	4000	KHZ
Fsys2	工作频率 (XT)	-	---	455	-	8000	KHZ
		-	2.8V-5.8V	455	-	4000	KHZ
TWDT	WDT 复位时间	5V	---	-	24	-	MS
		3V	---	-	52	-	MS
TAD	AD 转换时间	5V	---	-	80	-	CLK
		3V	---	-	80	-	CLK



17.3 外部 RC 振荡特性

17.3.1 外部 RC 参数

测试条件 VDD=5V	振荡频率 (典型值) (MHZ)
2.4K+22P	8M
3.9K+22P	6M
6.8K+22P	4M
15K+22P	2M
30K+22P	1M

17.3.2 外部 RC 电压特性

测试条件	振荡频率 (典型值) (MHZ)
2.0V	2.7M
2.2V	3.2M
2.4V	3.7M
2.6V	4.0M
2.8V	4.3M
3.0V	4.3M
3.2V	4.4M
3.4V	4.4M
3.6V	4.3M
3.8V	4.3M
4.0V	4.2M
4.2V	4.2M
4.4V	4.1M
4.6V	4.1M
4.8V	4.0M
5.0V	4.0M
5.2V	4.0M
5.4V	3.9M
5.6V	3.8M
5.8V	3.8M



17.4 内部 RC 振荡特性

17.4.1 内部 RC 振荡电压特性

测试条件	振荡频率 (典型值) (HZ)
2.5V	8.0M
2.6V	8.1M
2.8V	8.2M
3.0V	8.3M
3.2V	8.3M
3.4V	8.2M
3.6V	8.2M
3.8V	8.2M
4.0V	8.1M
4.2V	8.1M
4.4V	8.1M
4.6V	8.0M
4.8V	8.0M
5.0V	8.0M
5.2V	8.0M
5.4V	7.9M
5.6V	7.9M
5.8V	7.8M

17.4.2 内部 RC 振荡温度特性

测试条件	-20℃	25℃	40℃	60℃	85℃
振荡频率 (典型值) (HZ)	7.9M	8.0M	8.0M	8.1M	8.1M



18. 指令

18.1 指令一览表

助记符	操作	指令周期	标志
控制类-4			
NOP	空操作	1	None
OPTION	装载 OPTION 寄存器	1	None
STOP	进入休眠模式	1	TO, PD
CLRWDT	清零看门狗计数器	1	TO, PD
数据传送-4			
LD [R], A	将 ACC 内容传送到 R	1	NONE
LD A, [R]	将 R 内容传送到 ACC	1	Z
TESTZ R	将数据存储器内容传给数据存储器	1	Z
LDIA i	立即数 I 送给 ACC	1	NONE
逻辑运算-16			
CLRA	清零 ACC	1	Z
SET [R]	置位数据存储器 R	1	NONE
CLR [R]	清零数据存储器 R	1	Z
ORA [R]	R 与 ACC 内容做“或”运算，结果存入 ACC	1	Z
ORR [R]	R 与 ACC 内容做“或”运算，结果存入 R	1	Z
ANDA [R]	R 与 ACC 内容做“与”运算，结果存入 ACC	1	Z
ANDR [R]	R 与 ACC 内容做“与”运算，结果存入 R	1	Z
XORA [R]	R 与 ACC 内容做“异或”运算，结果存入 ACC	1	Z
XORR [R]	R 与 ACC 内容做“异或”运算，结果存入 R	1	Z
SWAPA [R]	R 寄存器内容的高低半字节转换，结果存入 ACC	1	NONE
SWAPR [R]	R 寄存器内容的高低半字节转换，结果存入 R	1	NONE
COMA [R]	R 寄存器内容取反，结果存入 ACC	1	Z
COMR [R]	R 寄存器内容取反，结果存入 R	1	Z
XORIA i	ACC 与立即数 I 做“异或”运算，结果存入 ACC	1	Z
ANDIA i	ACC 与立即数 I 做“与”运算，结果存入 ACC	1	Z
ORIA i	ACC 与立即数 I 做“或”运算，结果存入 ACC	1	Z
移位操作, 8			
RCCA [R]	数据存储器带进位右移一位，结果存入 ACC	1	C
RRCR [R]	数据存储器带进位右移一位，结果存入 R	1	C
RLCA [R]	数据存储器带进位左移一位，结果存入 ACC	1	C
RLCR [R]	据存储器带进位数左移一位，结果存入 R	1	C
RLA [R]	数据存储器不带进位左移一位，结果存入 ACC	1	NONE
RLR [R]	数据存储器不带进位左移一位，结果存入 R	1	NONE
RRA [R]	数据存储器不带进位右移一位，结果存入 ACC	1	NONE
RRR [R]	数据存储器不带进位右移一位，结果存入 R	1	NONE
递增递减, 4			
INCA [R]	递增数据存储器 R，结果放入 ACC	1	Z
INCR [R]	递增数据存储器 R，结果放入 R	1	Z
DECA [R]	递减数据存储器 R，结果放入 ACC	1	Z
DECR [R]	递减数据存储器 R，结果放入 ACC	1	Z



位操作, 2			
CLRB [R], b	将数据存储器 R 中某位清零	1	NONE
SETB [R], b	将数据存储器 R 中某位置一	1	NONE
查表, 2			
TABLE [R]	读取 ROM 内容结果放入 TABLE_DATAH 与 R	2	NONE
TABLEA	读取 ROM 内容结果放入 TABLE_DATAH 与 ACC	2	NONE
数学运算, 16			
ADDA [R]	ACC+[R]→ACC	1	C, DC, Z, OV
ADDR [R]	ACC+[R]→R	1	C, DC, Z, OV
ADDCA [R]	ACC+[R]+C→ACC	1	Z, C, DC, OV
ADDCR [R]	ACC+[R]+C→R	1	Z, C, DC, OV
ADDIA i	ACC+I→R	1	Z, C, DC, OV
SUBA [R]	[R]-ACC→ACC	1	C, DC, Z, OV
SUBR [R]	[R]-ACC→R	1	C, DC, Z, OV
SUBCA [R]	[R]-ACC-C→ACC	1	Z, C, DC, OV
SUBCR [R]	[R]-ACC-C→R	1	Z, C, DC, OV
SUBIA i	I-ACC→ACC	1	Z, C, DC, OV
HSUBA [R]	ACC-[R]→ACC	1	Z, C, DC, OV
HSUBR [R]	ACC-[R]-C→ACC	1	Z, C, DC, OV
HSUBCA [R]	ACC-[R]- \overline{C} →ACC	1	Z, C, DC, OV
HSUBCR [R]	ACC-[R]- \overline{C} →R	1	Z, C, DC, OV
HSUBIA I	ACC-I→ACC	1	Z, C, DC, OV
DAA [R]	将加法运算中放入 ACC 的值调整为 10 进制数, 并将结果存入 R	1	C
无条件转移, 5			
RET	从子程序返回	2	NONE
RET i	从子程序返回, 并将立即数 I 存入 ACC	2	NONE
RETI	从中断返回	2	NONE
CALL ADDRESS	子程序调用	2	NONE
JP ADDRESS	无条件跳转	2	NONE
条件转移, 8			
SZB [R], b	如果数据存储器 R 的 b 位为“0”, 则跳过下一条指令	1 or 2	NONE
SNZB [R], b	如果数据存储器 R 的 b 位为“1”, 则跳过下一条指令	1 or 2	NONE
SZA [R]	数据存储器 R 送至 ACC, 若内容为“0”, 则跳过下一条指令	1 or 2	NONE
SZR [R]	数据存储器 R 内容为“0”, 则跳过下一条指令	1 or 2	NONE
SZINCA [R]	数据存储器 R 加“1”, 结果放入 ACC, 若结果为“0”, 则跳过下一条指令	1 or 2	NONE
SZINCR [R]	数据存储器 R 加“1”, 若结果为“0”, 则跳过下一条指令	1 or 2	NONE
SZDECA [R]	数据存储器 R 减“1”, 结果放入 ACC, 若结果为“0”, 则跳过下一条指令	1 or 2	NONE
SZDECR [R]	数据存储器 R 减“1”, 若结果为“0”, 则跳过下一条指令	1 or 2	NONE



18.2 指令说明

ADDA [R]

指令说明:

操作: R 加 ACC, 结果放入 ACC

周期: 1

影响标志位: C, DC, Z, OV

举例:

```
LDIA    09H
LD      R0, A
LDIA    077H
ADDA    R0
```

ADDCA [R]

指令说明:

操作: R 加 ACC 加 C 位, 结果放入 ACC

周期: 1

影响标志位: C, DC, Z, OV

举例:

```
LDIA    09H
LD      R0, A
LDIA    077H
ADDCA   R0
```

ADDCR [R]

指令说明:

操作: R 加 ACC 加 C 位, 结果放入[R]

周期: 1

影响标志位: C, DC, Z, OV

举例:

```
LDIA    09H
LD      R0, A
LDIA    077H
ADDCR   R0
```

ADDIA i

指令说明:

操作: 立即数加 ACC, 结果放入 ACC

周期: 1

影响标志位: C, DC, Z, OV

举例:

```
LDIA    09H
ADDIA   077H
```

ADDR [R]

指令说明:

操作: R 加 ACC, 结果放入[R]

周期: 1

影响标志位: C, DC, Z, OV

举例:

```
LDIA    09H
```



LD R0, A
 LDIA 077H
 ADDR R0

ANDA [R]

指令说明:

操作: R 与 ACC 进行逻辑与运算, 结果放入 ACC

周期: 1

影响标志位: Z

举例:

LDIA 0FH
 ANDA R0

ANDIA i

指令说明:

操作: 立即数与 ACC 进行逻辑与运算, 结果放入 ACC

周期: 1

影响标志位: Z

举例:

LDIA 0AH
 XORIA 0FOH ;结果为 ACC=00H

ANDR [R]

指令说明:

操作: R 与 ACC 进行逻辑与运算, 结果放入[R]

周期: 1

影响标志位: Z

举例:

LDIA 0FH
 ANDR R0 ; R0 的高 4 位为 0

CALL add

指令说明:

操作: 调用子程序

周期: 2

影响标志位: 无

举例:

CALL LOOP
 LOOP:
 ..
 ..
 RET

CLRA

指令说明:

操作: ACC=00H

周期: 1

影响标志位: Z

举例:

CLRA



CLR [R]

指令说明:

操作: R=00H

周期: 1

影响标志位: Z

举例:

CLR R0

CLRB [R], b

指令说明:

操作: 清零[R]的第 x 位

周期: 1

影响标志位: 无

举例:

SET R0
CLRB R0, 3 ;R0=0F7H

CLRWDT

指令说明:

操作: 清零 WDT

周期: 1

影响标志位: TO, PD

举例:

CLRWDT _____

COMA [R]

指令说明:

操作: [R]取反, 结果放入 ACC

周期: 1

影响标志位: Z

举例:

LDIA OAH
LD R0, A
SWAPA R0 ;ACC=0F5H

COMR [R]

指令说明:

操作: [R]取反, 结果放入[R]

周期: 1

影响标志位: Z

举例:

LDIA OAH
LD R0, A
SWAPR R0 ;R0=0F5H



DAA [R]

指令说明:

操作: 十进制调整, 必须是 2 个十进制数的数相加结果放入 ACC

周期: 1

影响标志位: C

举例:

```
LDIA    077H
LD      RO, A
LDIA    080H
DAA     RO
```

DECA [R]

指令说明:

操作: R 减 1, 结果放入 ACC

周期: 1

影响标志位: Z

举例:

```
LDIA    01H
LD      RO, A
DECA    RO           ;R0=01H, ACC=00H, Z=1
```

DECR [R]

指令说明:

操作: R 减 1, 结果放入 [R]

周期: 1

影响标志位: Z

举例:

```
LDIA    01H
LD      RO, A
DECR    RO           ;R0=00H, Z=1
```

HSUBA [R]

指令说明:

操作: ACC 减 R, 结果放入 ACC

周期: 1

影响标志位: C, DC, Z, OV

举例:

```
LDIA    077H
LD      RO, A
LDIA    080H
HSUBA   RO
```

HSUBR [R]

指令说明:

操作: ACC 减 R, 结果放入 [R]

周期: 1

影响标志位: C, DC, Z, OV

举例:

```
LDIA    077H
```



LD R0, A
 LDIA 080H
 HSUBR R0

HSUBCA [R]

指令说明:

操作: ACC 减 R 减 C 位, 结果放入 ACC

周期: 1

影响标志位: C, DC, Z, OV

举例:

LDIA 077H
 LD R0, A
 LDIA 080H
 HSUBCA R0

HSUBCR [R]

指令说明:

操作: ACC 减 R 减 C 位, 结果放入[R]

周期: 1

影响标志位: C, DC, Z, OV

举例:

LDIA 077H
 LD R0, A
 LDIA 080H
 HSUBCR R0

INCA [R]

指令说明:

操作: R 加 1, 结果放入 ACC

周期: 1

影响标志位: Z

举例:

LDIA 0FFH
 LD R0, A
 INCA R0 ;R0=0FFH, ACC=00H, Z=1

INCR [R]

指令说明:

操作: R 加 1, 结果放入[R]

周期: 1

影响标志位: Z

举例:

LDIA 0FFH
 LD R0, A
 INCR R0 ;R0=00H, Z=1

JP add

指令说明:

操作: 跳转到 add 地址

周期: 2



影响标志位: 无

举例:

```

                JP      LOOP
LOOP:
                ..
                ..

```

LD A, [R]

指令说明:

操作: [R]→A

周期: 1

影响标志位: Z

举例:

```

                LD      A, R0      ;R0=0, 则 Z=1
                LD      R1, A

```

LD [R], A

指令说明:

操作: A→[R]

周期: 1

影响标志位: 无

举例:

```

                LDIA   05H
                LD      R0, A

```

LDIA i

指令说明:

操作: 立即数→[R]

周期: 1

影响标志位: 无

举例:

```

                LDIA   0F0H

```

NOP

指令说明:

操作: 空操作

周期: 1

影响标志位: 无

举例:

```

                NOP
                NOP

```

OPTION

指令说明:

操作: 写预分频器

周期: 1

影响标志位: 无

举例:

```

                LDIA   00H
                OPTION ;预分频器给 TMRO 用, 分频比为 1: 2

```




ORIA i

操作：立即数与 ACC 进行逻辑或运算，结果放入 ACC

周期：1

影响标志位：Z

举例：

```

LDIA      0AH
XORIA    0F0H      ;ACC=0FAH

```

ORA [R]

指令说明：

操作：R 与 ACC 进行逻辑或运算，结果放入 ACC

周期：1

影响标志位：Z

举例：

```

LDIA      0FH
ORA       R0

```

ORR [R]

指令说明：

操作：R 与 ACC 进行逻辑或运算，结果放入[R]

周期：1

影响标志位：Z

举例：

```

LDIA      0FFH
ORR       R0      ;R0=0FFH

```

RET

指令说明：

操作：从子程序中返回

周期：2

影响标志位：无

举例：

```

LOOP:
    ..
    ..
    RET      ;返回到调用此子程序处

```

RETI

指令说明：

操作：中断返回

周期：2

影响标志位：无

举例：

```

LOOP:
    ..
    ..
    RETI     ;返回到进入中断子程序处

```

RET i

指令说明：

操作：子程序返回，立即数放入 ACC



周期： 2

影响标志位：无

举例：

```
LOOP:
    RET    05H    ;返回到调用子程序处
```

RLCA [R]

指令说明：

操作： [R]带 C 位左移一位，结果放入 ACC

周期： 1

影响标志位：C

举例：

```
SETB    FLAGS, C
LDIA    0AH
LD      R0, A
RLCA    R0        ;ACC=15H
```

RLCR [R]

指令说明：

操作： [R]带 C 位左移一位，结果放入[R]

周期： 1

影响标志位：C

举例：

```
SETB    FLAGS, C
LDIA    0AH
LD      R0, A
RLCA    R0        ;R0=15H
```

RLA [R]

指令说明：

操作： [R]左移一位，结果放入 ACC

周期： 1

影响标志位：C

举例：

```
SETB    FLAGS, C
LDIA    0AH
LD      R0, A
RLA     R0        ;ACC=14H
```

RLR [R]

指令说明：

操作： [R]左移一位，结果放入[R]

周期： 1

影响标志位：C

举例：

```
SETB    FLAGS, C
LDIA    0AH
LD      R0, A
RLR     R0        ;R0=14H
```



RRCA [R]

指令说明:

操作: [R]带 C 位右移一位, 结果放入 ACC

周期: 1

影响标志位: C

举例:

```
SETB     FLAGS, C
LDIA     0AH
LD       R0, A
RRCA     R0           ;ACC=85H
```

RRCR [R]

指令说明:

操作: [R]带 C 位右移一位, 结果放入[R]

周期: 1

影响标志位: C

举例:

```
SETB     FLAGS, C
LDIA     0AH
LD       R0, A
RRCR     R0           ;R0=85H
```

RRA [R]

指令说明:

操作: [R]右移一位, 结果放入 ACC

周期: 1

影响标志位: C

举例:

```
SETB     FLAGS, C
LDIA     0AH
LD       R0, A
RRA      R0           ;ACC=05H
```

RRR [R]

指令说明:

操作: [R]右移一位, 结果放入[R]

周期: 1

影响标志位: C

举例:

```
SETB     FLAGS, C
LDIA     0AH
LD       R0, A
RRR      R0           ;R0=05H
```

SET [R]

指令说明:

操作: R=0FFH



周期: 1
影响标志位: 无
举例:

SET R0

SETB [R], b

指令说明:
操作: 置 1[R]的第 x 位
周期: 1
影响标志位: 无
举例:

CLR R0
SETB R0, 3 ;R0=08H

STOP

指令说明:
操作: 进入休眠状态
周期: 1
影响标志位: TO, PD
举例:

STOP

SUBIA i

指令说明:
操作: 立即数 i 减 ACC, 结果放入 ACC
周期: 1
影响标志位: C, DC, Z, OV
举例:

LDIA 077H
SUBIA 080H

SUBA [R]

指令说明:
操作: R 减 ACC, 结果放入 ACC
周期: 1
影响标志位: C, DC, Z, OV
举例:

LDIA 080H
LD R0, A
LDIA 077H
SUBA R0

SUBR [R]

指令说明:
操作: R 减 ACC, 结果放入 [R]
周期: 1
影响标志位: C, DC, Z, OV
举例:

LDIA 080H
LD R0, A



LDIA 077H
 SUBR R0

SUBCA [R]

指令说明:

操作: R 减 ACC 减 C 位, 结果放入 ACC

周期: 1

影响标志位: C, DC, Z, OV

举例:

```
LDIA            080H
LD              R0, A
LDIA            077H
SUBCA           R0
```

SUBCR [R]

指令说明:

操作: R 减 ACC 减 C 位, 结果放入[R]

周期: 1

影响标志位: C, DC, Z, OV

举例:

```
LDIA            080H
LD              R0, A
LDIA            077H
SUBCR           R0
```

SWAPA [R]

指令说明:

操作: [R] 高低 4 位交换, 结果放入 ACC

周期: 1

影响标志位: 无

举例:

```
LDIA            0FH
LD              R0, A
SWAPA           R0            ;ACC=0F0H
```

SWAPR [R]

指令说明:

操作: [R] 高低 4 位交换, 结果放入[R]

周期: 1

影响标志位: 无

举例:

```
LDIA            0FH
LD              R0, A
SWAPR           R0            ;R0=0F0H
```

SZB [R], B

指令说明:

操作: [R] 的第 x 位为 0 间跳, 否则顺序执行

周期: 1 or 2

影响标志位: 无

举例:



```

LDIA      080H
LD        R0, A
SZB      R0, 3
JP       LOOP
..
..
LOOP:
..

```

SNZB [R], B

指令说明:

操作: [R]的第 x 位为 1 间跳, 否则顺序执行

周期: 1 or 2

影响标志位: 无

举例:

```

LDIA      080H
LD        R0, A
SNZB     R0, 7
JP       LOOP
..
..
LOOP:
..

```

SZA [R]

指令说明:

操作: [R]为 0 间跳, 否则顺序执行

周期: 1 or 2

影响标志位: 无

举例:

```

LDIA      080H
LD        R0, A
SZA      R0
JP       LOOP
..
..
LOOP:
..

```

SZR [R]

指令说明:

操作: [R]为 0 间跳, 否则顺序执行

周期: 1 or 2

影响标志位: 无

举例:

```

LDIA      080H
LD        R0, A
SZR      R0

```



```

JP          LOOP
            ..
            ..
LOOP:
            ..
    
```

SZINCA [R]

指令说明:

操作: 1、R 加 1 结果放入 ACC

2、如果 ACC=00H, 跳过下一条语句, 否则顺序执行。

周期: 1 or 2

影响标志位: 无

举例:

```

LOOP:  SZINCA    R0          ;R0+1→ACC
            JP      LOOP1    ;ACC≠0, 跳转到 LOOP1
CONTINUE: ...           ;ACC=0, 退出循环,
LOOP1:
            ..
            ..
    
```

SZINCR [R]

指令说明:

操作: 1、R 加 1 结果放入[R]

2、如果 [R]=00H, 跳过下一条语句, 否则顺序执行。

周期: 1 or 2

影响标志位: 无

举例:

```

LOOP:  SZINCR    TIME       ;R0+1→R0
            JP      LOOP     ;R0≠0, 继续递减
CONTINUE: ...           ;R0=0, 退出循环,
    
```

SZDECA [R]

指令说明:

操作: 1、R 减 1 结果放入 ACC

2、如果 ACC=00H, 跳过下一条语句, 否则顺序执行。

周期: 1 or 2

影响标志位: 无

举例:

```

LOOP:  SZDECA    R0          ;R0-1→ACC
            JP      LOOP1    ;ACC≠0, 跳转到 LOOP1
CONTINUE: ...           ;ACC=0, 退出循环,
LOOP1:
            ..
            ..
    
```

SZDECR [R]

指令说明:

操作: 1、R 减 1 结果放入[R]

2、如果 [R]=00H, 跳过下一条语句, 否则顺序执行。



周期: 1 or 2

影响标志位: 无

举例:

```

LOOP:  SZDECR    TIME    ;R0-1->R0
        JP      LOOP    ;R0≠0, 继续递减
CONTINUE: ...      ;R0=0, 退出循环,

```

TABLE [R]

指令说明:

操作: 查表指令, 查表后数据的低 8 位放入 [R]

周期: 2

影响标志位: 无

举例:

```

LDIA    01H
LD      TABLE_SPH, A
LDIA    015H
LD      TABLE_SPL, A
TABLE   R0          ;R0=34H
LD      A, TABLE_DATAH
LD      R1          ;R1=12H
..
..
ORG     0115H
DW     1234H

```

TABLEA

指令说明:

操作: 查表指令, 查表后数据的低 8 位放入 ACC

周期: 2

影响标志位: 无

举例:

```

LDIA    01H
LD      TABLE_SPH, A
LDIA    015H
LD      TABLE_SPL, A
TABLEA          ;ACC=34H
LD      R0, A
LD      A, TABLE_DATAH
LD      R1          ;R1=12H
..
..
ORG     0115H
DW     1234H

```

TESTZ R

指令说明:

操作: R->[R]

周期: 1

影响标志位: Z

举例:

```

CLR    R0

```




TESTZ R0 ;R0=0, 则 Z=1

XORIA i

指令说明:

操作: 立即数与 ACC 进行逻辑异或运算, 结果放入 ACC

周期: 1

影响标志位: Z

举例:

LDIA 0AH
XORIA 0FH ;ACC=05H

XORA [R]

指令说明:

操作: R 与 ACC 进行逻辑异或运算, 结果放入 ACC

周期: 1

影响标志位: Z

举例:

LDIA 0FH
XORA R0

XORR [R]

指令说明:

操作: R 与 ACC 进行逻辑异或运算, 结果放入[R]

周期: 1

影响标志位: Z

举例:

LDIA 0FH
XORR R0 ;R0 的低 4 位取反