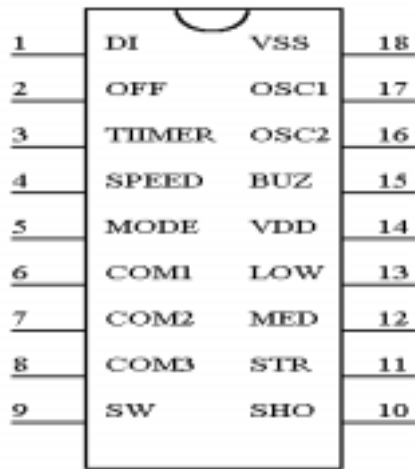


## 遥控电风扇控制器

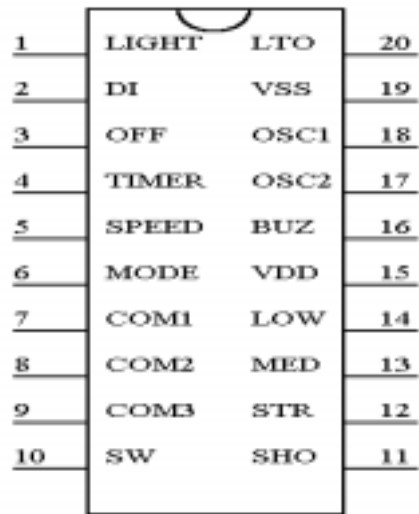
### 特性说明：

- 十六种型号：CMS8206BA4K/L、CMS8206BA4/L  
CMS8206BN4K/L、CMS8206BN4/L  
CMS8206BN8K/L、CMS8206BN8/L  
CMS8206BN3K/L、CMS8206BN3/L
- \* 三种风类：正常风、自然风、睡眠风
- \* 三种风速：强、中、弱
- 四种定时模式：0.5、1、2、4小时累加计时：CMS8206BA4K/L、CMS8206BA4/L  
0.5、1、2、4小时不累加计时：CMS8206BN4K/L、CMS8206BN4/L  
1、2、4、8小时不累加计时：CMS8206BN8K/L、CMS8206BN8/L  
1、2、4小时不累加计时：CMS8206BN3K/L、CMS8206BN3/L
- \* 新增一个工作指示灯和一个摆头指示灯.
- \* 配 5104 编码器可实现全功能遥控设定工作模式
- \* 455KHz 振荡器作振荡电路输入
- \* 一组独立式彩灯控制功能：后缀带“L”的型号
- \* 一组非独立式摆头控制功能
- \* 蜂鸣器响声：开机“Bi-Bi”、关机“Bi-”、其它操作“Bi”
- \* 中风起动功能
- 独立开关键控制。“开/关”键开/关机：CMS8206BA4K/L；CMS8206BN4K/L  
CMS8206BN8K/L；CMS8206BN3K/L  
“风速”键开机：CMS8206BA4/L；CMS8206BN4/L  
CMS8206BN8/L；CMS8206BN3/L
- \* 具备记忆功能，免却每次开机重新设定工作模式.

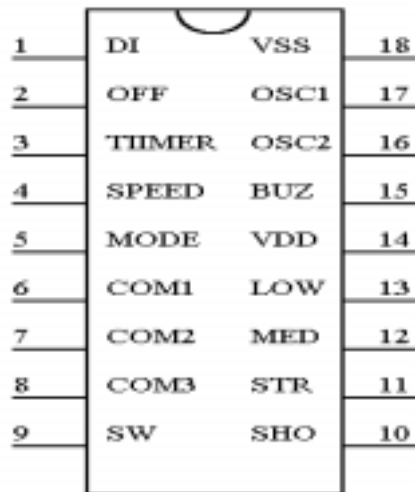
管脚排列：



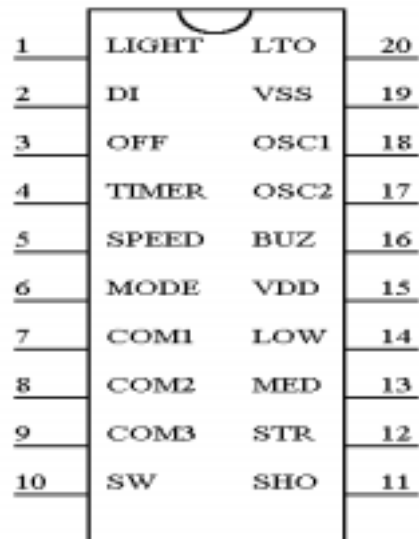
CMS8206BA4/K  
CMS8206BN4/K



CMS8206BA4L/K  
CMS8206BN4L/K



CMS8206BN8/K  
CMS8206BN3/K



CMS8206BN8L/K  
CMS8206BN3L/K

绝对最高极限值：

电源电压	-----	-0.3 ~ 5.5V
输入/输出电压	-----	V <sub>SS</sub> - 0.3 ~ V <sub>DD</sub> + 0.3V
功率损耗	-----	500mW
工作温度	-----	- 10 ~ 70
贮存温度	-----	- 40 ~ 125

-----深圳市中微半导体有限公司-----

## 直流特性

( T=25 VDD=5VDC )

参数	符号	条件	最小	典型	最大	单位
工作电压	$V_{DD}$		3	5	5.5	V
静态电流	$I_{SB}$	1、 $V_{DD} - V_{SS} = 5VDC$ 2、OSC 停止 3、输出无负载		1	2	mA
输入高电平	$V_{IH}$		3.5			V
输入低电平	$V_{IL}$				1.5	V
输出电流	$I_O$	OFF, MODE, SPEED, TIMER $V_{OH} = 3.5V$	5	15		mA
		STR, MED, LOW, SH0, LTO $V_{OL} = 1.5V$	20	35		mA
		COM1 - COM3 $V_{OL} = 1.5V$	30	50		mA
		蜂鸣器, $V_{OH} = 3.5V$	15	20		mA

## 功能一般说明

CMS8206 风扇控制器，是以电子式的触控开关和定时器，取代传统机械式开关和定时器，除了保留原有传统风扇的常风及定时功能外，又增加了自然风和睡眠风设计，提供一组摆头功能，一组彩灯控制功能（后缀带“L”型号），配上特定编码器，实现多通道遥控控制，提升其附加价值。

**“开/关”键** 当风扇静止时，（后缀带‘K’的型号）按此键启动风扇。工作指示灯亮。风扇中风启动以增大扭力，三秒钟后回复设定的弱风状态（初次上电，）或被记忆之风速状态运行。当风扇转动时，按此键切断电机电源，工作指示灯灭，风扇停止运转，控制电路复原静态状态，并记忆关机前的工作模式，待下次

再按此键启动风扇时，即以记忆的状态工作（定时及睡眠风不会被记忆）。

**“风速”键** 风速设定键，弱、中、强、弱、中...循环式选择。（后缀不带‘K’的型号以“风速”键为开机键）

**“风类”键** 选择风扇转动之类别，按正常风、自然风、睡眠风、正常风、自然风.....循环式选择。

**正常风：**风扇按设定的强、中、弱风恒速运转。

**自然风：**风扇电机按预编电脑程式作不规则运转，配合风速键之设定，可分强自然风、中自然风、弱自然风，模仿大自然之风吹效果，令风量更柔更舒适。

**睡眠风：**配合风速键的设定，可分强睡眠风、中睡眠风、弱睡眠风；风扇电机进入睡眠风电脑程式控制，根据人的体温会随入睡后慢慢下降，风扇的风量亦会慢慢减弱，以免入睡后着凉，其减弱规律如下：

- 1) 当设定为强睡眠风时，风扇以强自然风模式运转半小时，然后转为中自然风模式，运转半小时后，再转为弱自然风模式，直至预置时间结束，或被关掉为止。
- 2) 当设定为中睡眠风时，风扇以中自然风运转半小时后，转为弱自然风，直至预置时间结束，或被关掉为止。
- 3) 当设定为弱睡眠风时，风扇以弱自然风运转，直至预置时间结束，或被关掉为止。

**“定时”键** 设定风扇的工作时间。根据不同型号可设定四种定时方式：  
0.5、1、2、4 小时四段式累加计时；0.5、1、2、4 小时四段式不累加计时；  
1、2、4、8 小时四段式不累加计时；1、2、4 小时三段式不累加计时；当风扇在定时状态中运转时，LED 之显示会随时间的过去而显示预设剩余时间，以清楚显示风扇还会进行多长工作时间才会停止。

**“摇头”键** 当风扇运转时，按此键可控制电子摇头运转，当风扇处于关机状态时，按此键不工作。

**“彩灯”键（后缀带“L”的型号）** 按此键可控制彩灯之开关，此键之动作与风扇是否运转无关。

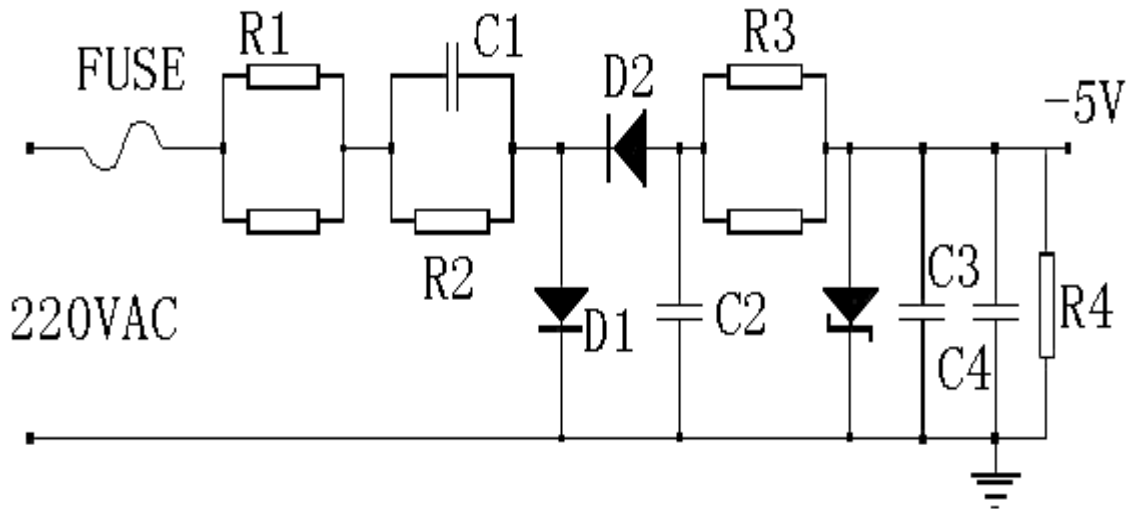
-----**深圳市中微半导体有限公司**-----

配上编码器 5104，可设计出全功能遥控以上各按键之发射器。每次按键，皆有蜂鸣器响声以表示按键信号成功接收。

### 脚位说明:

脚 位		名称	I/O	说 明
无“L”型号	“L”型号			
	1	LIGHT	I	彩灯键输入
1	2	D1	I	遥控信号输入
2	3	OFF	I/O	关机键或开/关键输入及 LED 扫描输出端
3	4	TIMER	I/O	定时键输入及 LED 扫描输出端
4	5	SPEED	I/O	风速键输入及 LED 扫描输出端
5	6	MODE	I/O	风类键输入及 LED 扫描输出端
6	7	COM1	0	LED 扫描公共端
7	8	COM2	0	LED 扫描公共端
8	9	COM3	0	LED 扫描公共端
9	10	SW	I/O	水平摆头键输入
10	11	SHO	0	水平摆头电机驱动
11	12	STR	0	强风电机驱动
12	13	MED	0	中风电机驱动
13	14	LOW	0	弱风电机驱动
14	15	VDD	-	正电源
15	16	BUZ	0	蜂鸣器驱动
16	17	OSC2	0	455KHz 振荡器
17	18	OSC1	I	
18	19	VSS	-	负电源
	20	LT0	0	彩灯驱动

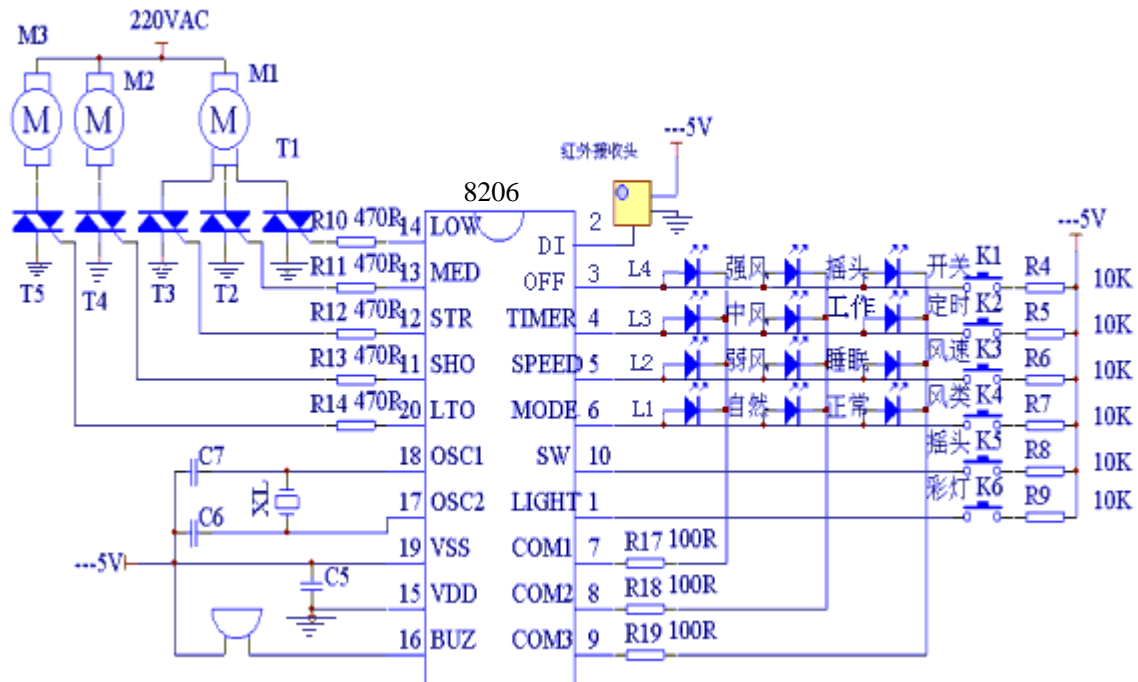
应用电路（电源部分）



元件清单

符号	器件	参数
FUSE	保险丝	1.5A/250V
R1	碳膜电阻	2×180Ω/2W
R2	碳膜电阻	200K/0.5W
R3	碳膜电阻	2×47Ω/0.25W
R4	碳膜电阻	2.2KΩ/0.25W
C1	聚丙烯电容	1.2μF/400VAC
C2	电解电容	470μF/16V
C3	电解电容	470μF/10V
C4	瓷片电容	0.1μF
D1, D2	二极管	1N4007
D3	稳压管	5.1V/1W

应用电路（控制部分）



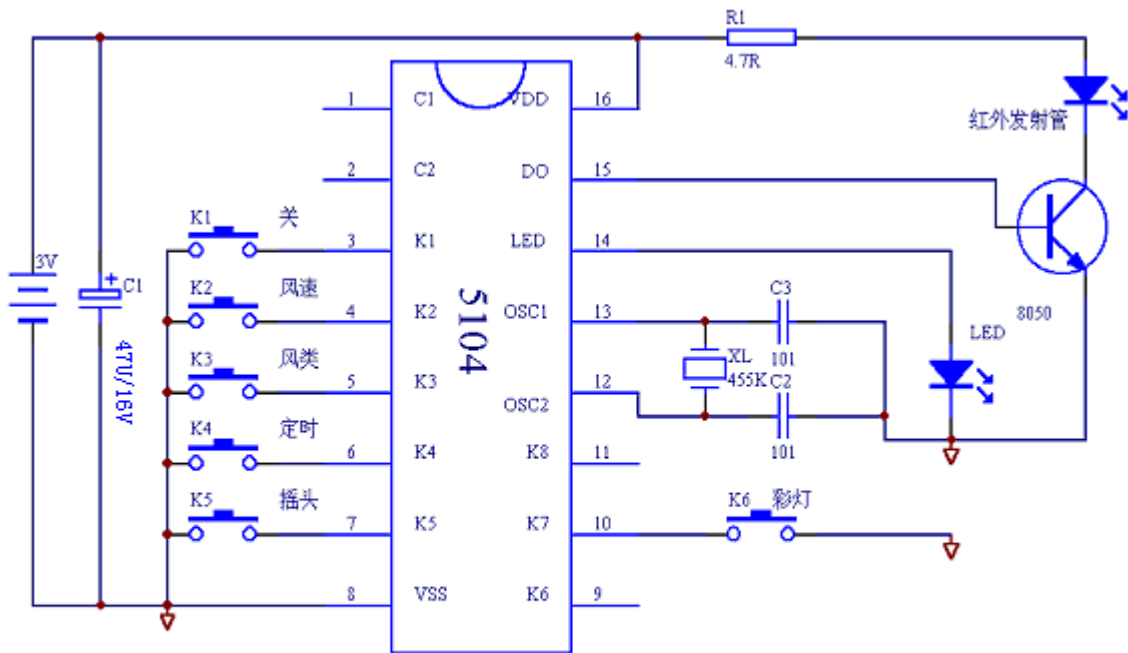
定时指示灯参照表

定时	CMS8206BA4/K/L	CMS8206BN4/K/L	CMS8206BN8/K/L	CMS8206BN3/K/L
L1	0.5H	0.5H	1H	1H
L2	1H	1H	2H	2H
L3	2H	2H	4H	4H
L4	4H	4H	8H	不用

元件清单

符号	器件	参数
R4-R9	碳膜电阻	10KΩ/0.25W
R10-R14	碳膜电阻	470Ω/0.25W
R17-R19	碳膜电阻	100Ω/0.25W
C5	电解电容	220μF/25V
C6, C7	瓷片电容	101
XL	振荡器	455KHz
BUZ	蜂鸣片	27
L1-L4	发光二极管	3 × 13
KEY	轻触开关	6mm × 6
IRM	IR 接收头	H0038B
IC	控制器	CMS8206 系列
T1-T6	可控硅	MAC97A6

5104 (发射器)

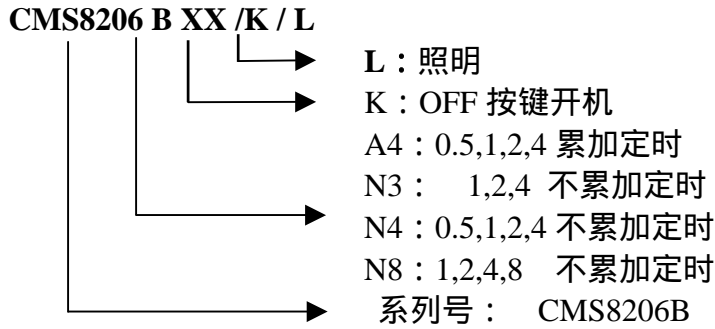


元件清单

符号	器件	参数
C1	电解电容	47µ/16V
C2, C3	瓷片电容	100PF
XL	陶瓷振荡器	455KHz
LED1	发光二极管	3
LED2	红外线发射管	LTE - 5208A
R	碳膜电阻	4.7Ω/0.25W
Q1	三极管	8050
IC	发射 IC	5104
K1-K6	按键	6MM x 6



型号分类说明：



型号	脚位数	定时	开机键	照明
CMS8206BA4	18	0.5,1,2,4 累加	Speed	无
CMS8206BA4K	18	0.5,1,2,4 累加	Off	无
CMS8206BA4KL	20	0.5,1,2,4 累加	Off	有
CMS8206BA4L	20	0.5,1,2,4 累加	Speed	有
CMS8206BN4	18	0.5,1,2,4 不累加	Speed	无
CMS8206BN4K	18	0.5,1,2,4 不累加	Off	无
CMS8206BN4KL	20	0.5,1,2,4 不累加	Off	有
CMS8206BN4L	20	0.5,1,2,4 不累加	Speed	有
CMS8206BN8	18	1,2,4,8 不累加	Speed	无
CMS8206BN8K	18	1,2,4,8 不累加	Off	无
CMS8206BN8KL	20	1,2,4,8 不累加	Off	有
CMS8206BN8L	20	1,2,4,8 不累加	Speed	有
CMS8206BN3	18	1,2,4 不累加	Speed	无
CMS8206BN3K	18	1,2,4 不累加	Off	无
CMS8206BN3KL	20	1,2,4 不累加	Off	有
CMS8206BN3L	20	1,2,4 不累加	Speed	有