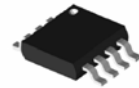


一线脉冲计数和 PWM 自适应调光，四路低压降恒流型 LED 驱动器

www.datasheet 概要

CP2145 是一款四路低压降恒流型并联 LED 驱动器，适用于电源电压高于 LED 工作电压的场合，可用来驱动白光、红光、蓝光等各种颜色的 LED。CP2145 采用独有的电流镜像技术，通过内部独有的电流源结构使 LED 的工作电流在一定的电源电压和工作温度内保持不变，很好地控制了 LED 的亮度。CP2145 采用一线脉冲计数和 PWM 自适应的调光方式：对使能引脚施加脉冲信号，控制脉冲的个数，LED 的亮度可以实现 16 步对数可调；对使能引脚加 PWM 信号，LED 亮度随施加信号的占空比不同而不同。CP2145 无需任何外部元件，支持 MSOP-8L, SOT23-5L 以及 QFN3*3-16L 等多种封装形式（SOT 封装下仅支持 3 路 LED），应用灵活多样，兼容多种主流产品，非常适合于便携式设备应用。



MSOP-8L
-40°C~85°C

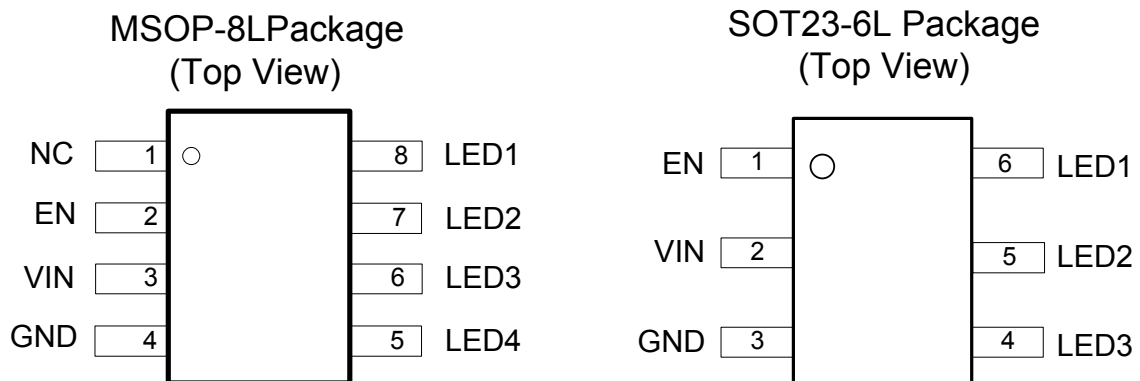
特性

- 无需任何外部元件
- 仅 40mV 电流源压降可提供 20mA 的 LED 电流
- 驱动 4 个 LED，每路 LED 电流：20mA
- 电流匹配精度：±2%（典型值）
- 工作效率可高达 90% 以上
- 采用一线脉冲计数和 PWM 自适应的调光方式
- 没有 EMI 和开关噪声
- 内置过热保护电路
- 工作电压范围：2.7V~5.5V
- 符合 RoHS 标准，100% 无铅
- 关机电流 $I_{cc} < 0.1\mu A$

应用领域

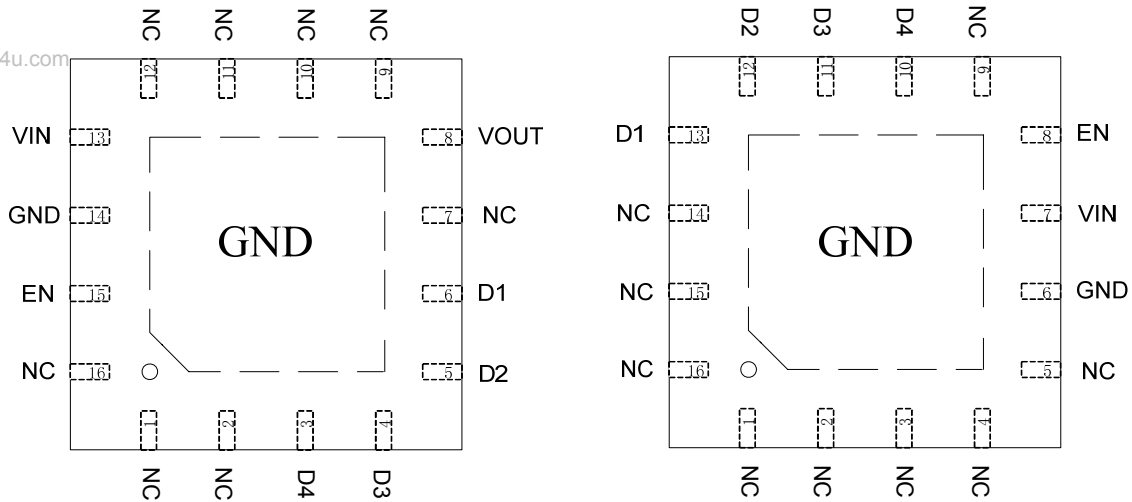
- 蜂窝电话
- MP3、PMP、PDA

引脚分布图

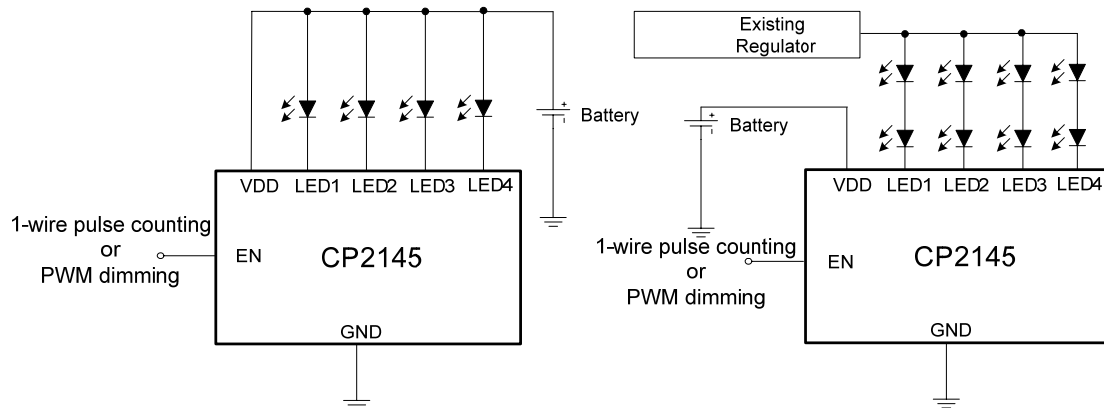


一线脉冲计数和 PWM 自适应调光，四路低压降恒流型 LED 驱动器

www.datasheet4u.com



典型应用



CP2145 典型应用图

启攀微电子（上海）有限公司
 地址：上海市宜山路 1618 号 D 栋 4 楼
 电话：+86-(0)21-64014543 64058488
 传真：+86-(0)21-64050030
 邮编：201103
 Email: sales@chiphomer.com
 Web: www.chiphomer.com

深圳办事处
 地址：深圳市福田区车公庙都市阳光名苑 2 栋 10D
 电话：+86-(0)755-82046706
 传真：+86-(0)755-82046709
 邮编：518048