

产品设计应用指导书

| | |
|----------------------------|---------------|
| Item No.: 产品编号 : | CR5229 |
| Product: 产品名称 : | 15W 电源管理控制 IC |
| Date : 日期 : | 2014/1/12 |



CR5223/CR5224/CR5228/CR5229应用指导书_V3.2

摘要:

本文主要介绍了CR522X的特征和详细的工作原理,描述了一种采用CR522X的反激式隔离AC-DC开关电源的简单而高效的设计方法。

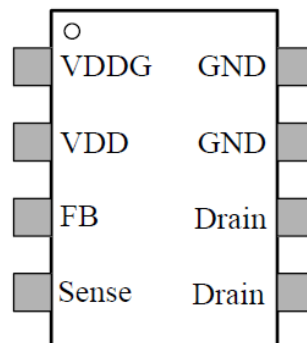
芯片特征:

- ◇ 内置 600V 功率 MOS 管
- ◇ 过温保护功能
- ◇ 低的启动电流: 3uA (Typ)
- ◇ 低的工作电流: 2mA (Typ)
- ◇ 内置软启动以减小 MOSFET 应力
- ◇ 内置频率抖动以改善 EMI 特性
- ◇ 内置斜波补偿电路
- ◇ 50KHz 的开关频率
- ◇ 为改善效率和最小待机功耗而设计的 Hiccup Mode & PFM 工作模式
- ◇ VDD 欠压保护(UVLO)、过压保护(OVP)及 VDD 电压钳位功能、OLP 等多种自恢复保护

高效节能:

满足能源之星EPS 2.0版 V 级能效标准

应用领域:



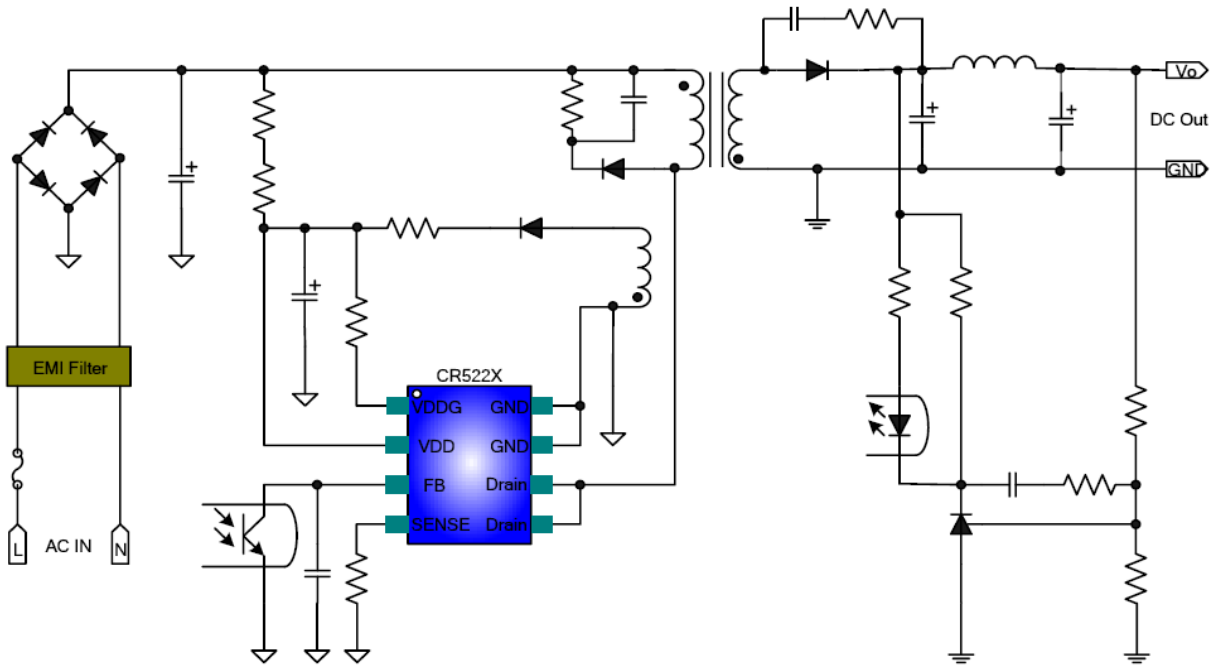
CR5223/CR5224/CR5228/CR5229

(SOP-8L/DIP-8L)

- ◇ 电池充电器
- ◇ 数码产品适配器
- ◇ VCR, SVR, STB, DVD 等电源
- ◇ PC, TV 辅助电源
- ◇ 开放式电源

管脚信息:

典型应用电路图:



一、芯片工作原理

1.功能概述:

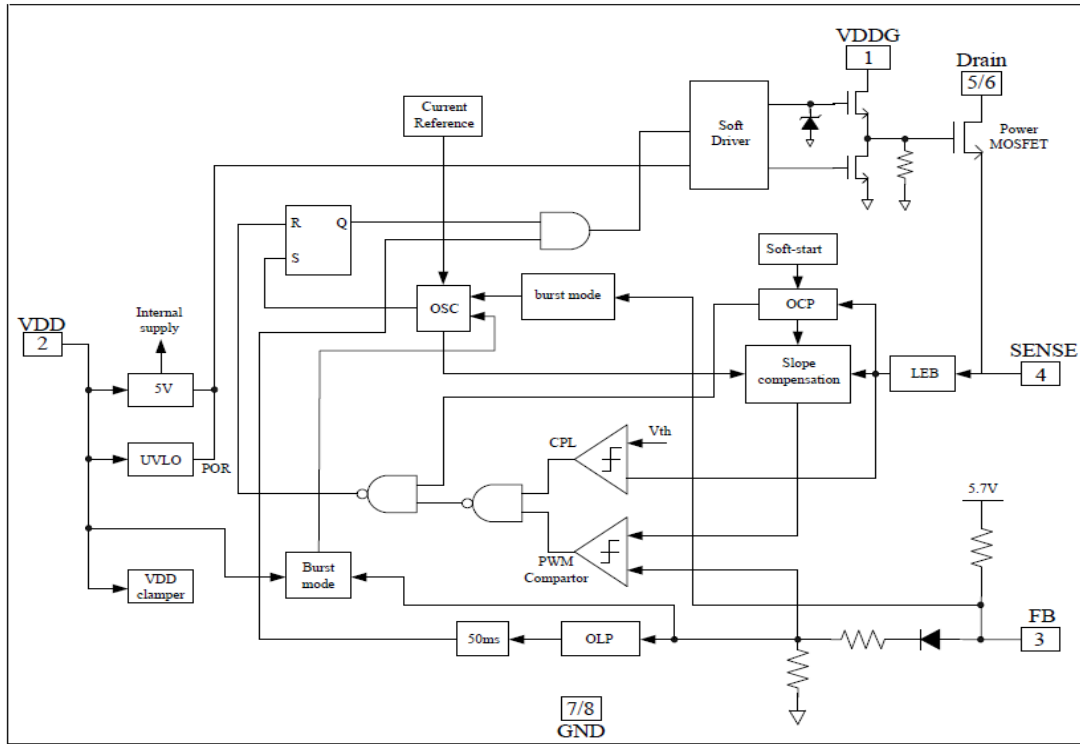


图 1.1 CR522X 内部框图

CR522X是用于24W以内离线式开关电源IC，该IC含有高压功率MOSFET，具有优化的图腾驱动电路以及电流模式PWM控制器。PWM控制器包含50KHz固定的频率振荡发生器以及各种保护。由振荡电路产生的频率抖动，可以改善EMI特性。

为了获得良好的效率和待机功耗，CR522X在重载或中等负载时，工作在PWM模式，频率为50KHz。当负载逐渐减小时，振荡器的工作频率逐渐降低，最后稳定在22KHz左右。在空载和轻载时，电路采用间歇模式，有效的降低了待机功耗。

保护功能包括：欠压锁定、过压保护及钳位、过载保护等，各种保护解除后均可自动恢复工作。

由于CR522X高度集成，使用外围元件较少。采用CR522X可简化反激式隔离AC-DC开关电源设计，从而使设计者轻松的获得可靠的系统。

2. 欠压锁定和启动电路

系统在上电时，整流后的高压通过启动电阻 R_{IN} 为 V_{DD} 端的电容 $C1$ 充电，直到 V_{DD} 端电压达到芯片的启动电压 V_{DD_ON} (典型14.8V)时，芯片启动并且驱动整个电源系统工作。如果发生保护，输出关断，导致辅助绕组掉电， V_{DD} 端电压开始下降，当 V_{DD} 端电压低于芯片的关闭电压 V_{DD_OFF} （典型9V）时，控制电路关断，芯片消耗电流变小，进入再次启动序列。

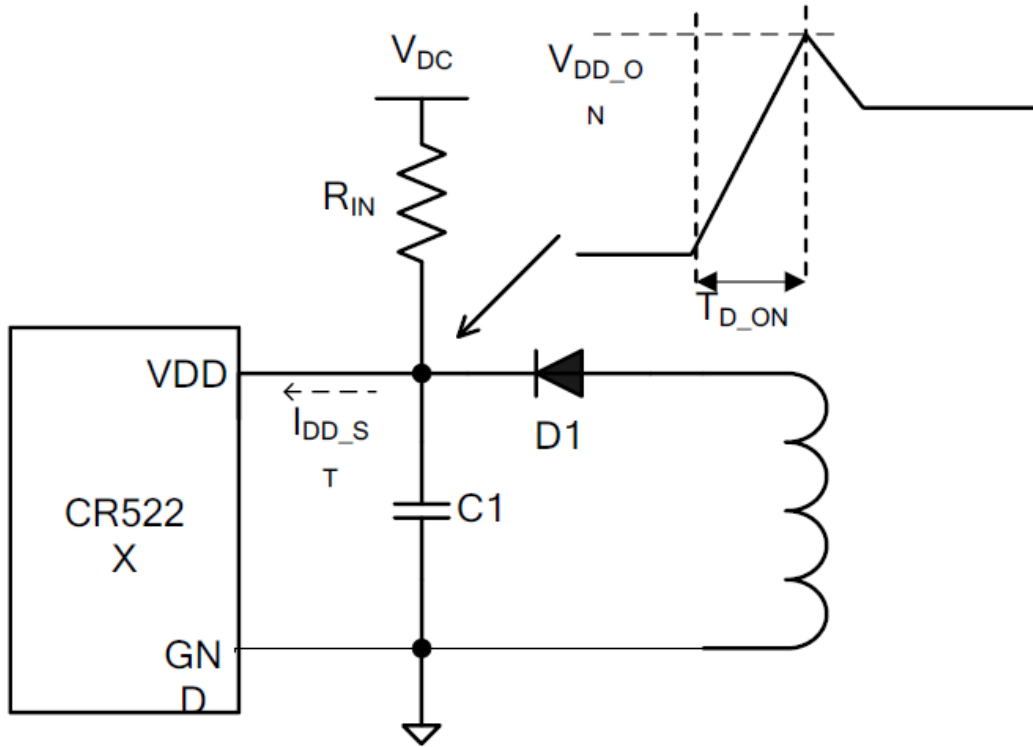


图 1.2 典型启动电路

由于芯片的启动电流 I_{DD_ST} 仅3uA，且考虑到空载的系统损耗， R_{IN} 可取较大值。对于90Vac~264Vac输入范围， R_{IN} 可在1.5MΩ~3MΩ范围内选取，C1推荐选用10uF/50V。系统启动过程中，最大启动延迟时间可用下式计算：

$$T_{D_ON} = -R_{IN} \times C_1 \times \ln \left(1 - \frac{V_{DD_ON}}{V_{DC} - I_{DD_ST} \times R_{IN}} \right) \dots\dots\dots (1.1)$$

如果需要系统具有更快的启动时间且在系统成本允许的情况下，可采用如下电路：

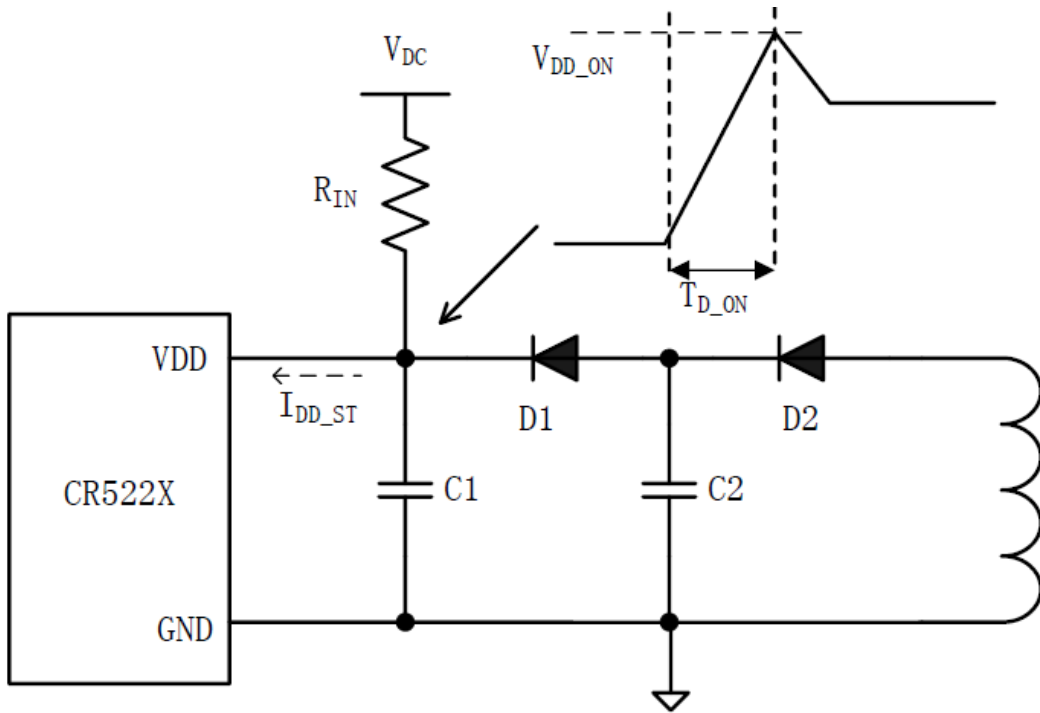


图 1.3 快速启动电路

在这个电路中C1 的值可以取得较小(但需要考虑系统的稳定性)，R_{IN} 的值可以取得较大。这样既可缩短系统的启动时间同时也可降低系统空载时的损耗。

启动电阻R_I上最大损耗:

$$P_{R_{IN},MAX} = \frac{(V_{DC,MAX} - V_{DD})^2}{R_{IN}} \cong \frac{V_{DC,MAX}^2}{R_{IN}} \dots\dots\dots (1.2)$$

其中， V_{DC, MAX}是最大输入整流后电压

对于一个通用输入（90Vac~264Vac）， V_{DC, MAX}=374V

$$P_{R_{IN},MAX} = \frac{374^2}{1.5 \times 10^6} \cong 93mW \dots\dots\dots (1.3)$$

3.软启动

CR522X内部具有软启动电路，以减少电源启动期间电压应力。在V_{DD}达到启动电压14.8V(Typ)时，芯片内置算法将会使峰值电流限制电压阈值经过4ms逐渐升高到0.90V。无论何种保护导致的再次启动，都必将是软启动。

4.正常工作频率和频率抖动

CR522X正常的工作频率被内部固定为50KHz，不需要外部定频元件，有效地简化了PCB布局。为了良好的EMI特性，在正常的工作频率上增加了±4%的抖动，弱化在某个频率点对外辐射的能量。使系统设计更容易成功。

5.FB输入端

CR522XFB端各电压阈值相对应的系统工作状态可通过下图表示。

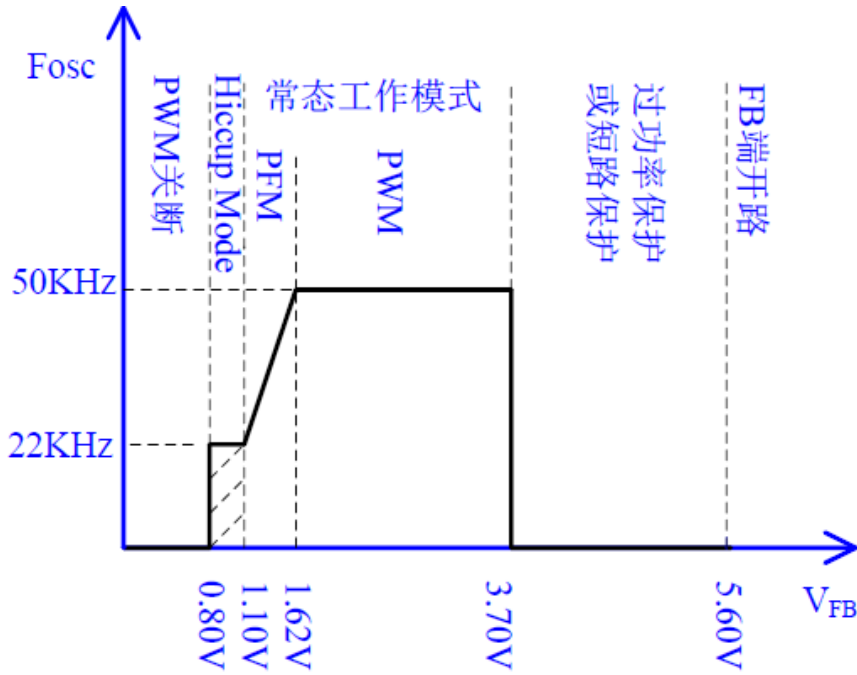


图 1.4 FB 端电压对应系统工作状态

0.8V~1.1V为系统在空载或轻载时工作在间歇模式下的FB端电压；1.1V~1.62V为系统在中等或轻载负载时频率调制模式下的FB端电压；1.62V~3.7V为系统在重载下的FB端电压；3.7V~5.6V为系统开环，过功率保护，短路保护时FB端电压；FB端的短路电流典型值为1.55mA。

当 V_{FB} 大于3.7V并持续50ms的时间，关闭开关管，状态被保持。此时芯片 V_{DD} 电压必须降低到 V_{DD_OFF} 后，再启动才能恢复正常。当 V_{FB} 小于0.8V时，仅关闭开关管以保护系统。

6. CS输入端

CR522X采用电流模式PWM控制技术，初级峰值电流通过电流检测电阻 R_{sense} 转化为电压反馈到Sense端。由于在开关管导通瞬间会有脉冲峰值电流，如果此时采样电流值，会导致错误的控制。内置的前沿消隐（LEB）电路，就是为了防止这种错误的控制。在开关管导通后，经过一段前沿消隐时间（典型300ns）才去控制电流限制比较器，可以为系统节省一个外部的RC网络。

正常工作时，PWM占空比由Sense端电压和FB端电压共同调整。

7. 内置斜波补偿

内置斜波补偿电路增加电流检测电压的斜率，这可以改善系统闭环的稳定性，防止次谐波振荡，减小输出纹波电压。

8. 驱动

CR522X内置的功率MOSFET通过一个专用的栅极驱动器控制。当提供给MOSFET驱动能力差时会导致高的开关损耗；驱动能力强，EMI特性会变差。这就需要有一个折衷的办法来平衡开关损耗和EMI特性，CR522X内置的图腾驱动电路设计可以优化驱动能力。这种控制原理可以在系统设计时，容易地获得低的损耗和良好的EMI特性。

除此之外，栅极驱动能力还可以通过调整连接在VDD端和VDDG端的电阻实现的。这样就提供了一个灵活的系统EMI设计。建议该电阻取值为470Ω~1KΩ。

9. 保护功能

在发生各种异常保护状态以后，CR522X关闭输出，导致VDD端电压降低，电路会不断重启，直至故障解

除。

1) 逐周期电流限制

在每个周期，峰值电流检测电压由比较器的比较点决定。该电流检测电压不会超过峰值电流限制电压。保证初级峰值电流不会超过设定电流值。当电流检测电压达到峰值电流限制电压时，输出功率不会增大。从而限制了最大输出功率。如果负载过重，会导致输出电压变低，反映到FB端，导致FB电压升高，发生过载保护。具有线电压补偿功能的OCP，在宽范围输入时可实现恒功率输出。

2) 过压保护及钳位

当VDD电压超过过压保护点（典型28.5V）时，表示负载上发生了过压，此时CR522X关断输出。该状态一直保持，直到VDD端口电压降到VDD_OFF后进入再次启动序列。发生过压保护后，如果VDD端口电压超过箝位电压阈值（典型30V）时，内部箝位电路将VDD电压箝位在30V，以保护CR522X不被损坏，此时输出仍然是关闭的。

3) 过载保护

当电路过载时，会导致FB电压升高，当VFB超过3.7V并持续50ms的时间，CR522X关闭输出。该状态一直保持，直到芯片VDD电压降低到VDD_OFF（典型9V）后，进入再次启动序列。

4) 短路保护

短路保护可能由两种情况决定，当输出短路时，VDD端口电压会下跌，同时FB端口电压会升高，如果VDD端口电压跌到VDD_OFF（典型9V）先于FB端口超过3.7V并持续50ms,则短路保护由VDD端口引起的UVLO决定。反之，则由FB引起的过载保护决定。

5) 过温保护

当控制芯片内部温度达到典型值145°C时，过温保护状态启动，芯片关段输出并反复重启，但GATE无频率输出。直至芯片内部温度降低至典型值温度135°C时，芯片重新正常工作。

二、应用指导

图2.1所示为采用CR522X的反激式隔离AC-DC转换器的基本电路原理图，本部分将以该电路作为参考，来说明变压器设计、输出滤波器设计、元件选择和反馈环路设计的方法。

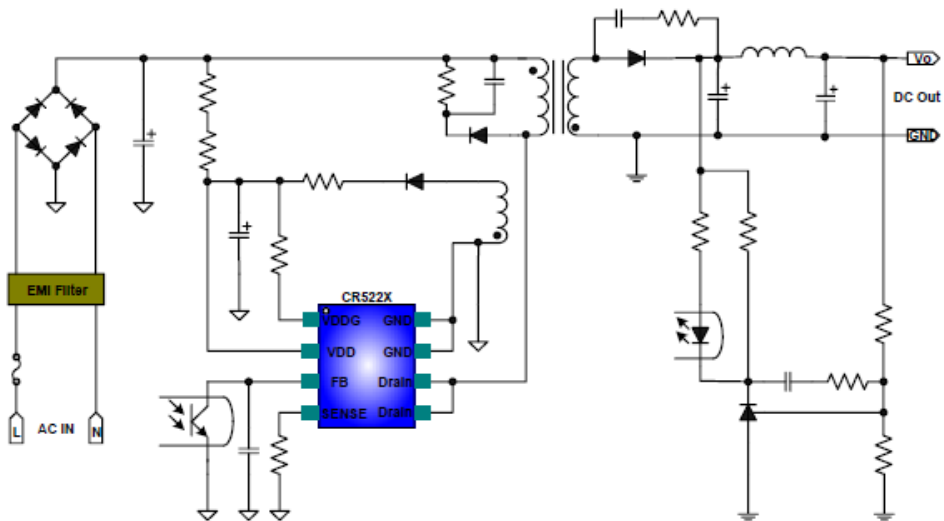


图 2.1 采用 CR522X 的反激式隔离 AC-DC 转换器的基本电路原理图

1. 确定系统规格

- 最小 AC 输入电压: V_{ACMIN} , 单位: 伏特。
- 最大 AC 输入电压: V_{ACMAX} , 单位: 伏特。
- 输入电压频率: f_L , 50Hz 或者 60Hz。
- 输出电压: V_O , 单位: 伏特。
- 最大负载电流: I_O , 单位: 安培。
- 输出功率: P_O , 单位: 瓦特。
- 电源效率: η , 如无数据可供参考, 则对于低电压输出 (低于 6V) 应用和高电压输出应用, 应分别将 η 设定为 0.7~0.75 和 0.8~0.85。
- 计算最大输入功率: P_{IN} , 单位: 瓦特。

$$P_{IN} = \frac{P_O}{\eta} \dots\dots\dots (2.1)$$

- 根据最大输出功率来选择合适的 CR522X 系列产品。

表 2.1 CR522X 系列产品选型表

| 型号 | MOSFET $R_{DS(ON)}$ | 最大输出功率 | | 封装 |
|---------|------------------------|--------------|--------|--------|
| | | 90Vac~264Vac | 230Vac | |
| CR5223S | 9.0 | 6W | 7.5W | SOP-8L |
| CR5224T | 5.0 | 12W | 15W | DIP-8L |
| CR5228T | 3.0 | 16W | 21W | DIP-8L |
| CR5229T | 2.2 | 18W | 24W | DIP-8L |

2. 确定输入整流滤波电容 (C_{IN}) 和直流电压范围 (V_{MIN} 、 V_{MAX})

- 输入整流电容选择
对于 AC 90~264V 宽范围输入, C_{IN} 按 2~3uF/Watt 输出功率选取;
对于 AC 230V 或者 115V 倍压整流输入, C_{IN} 按 1uF/Watt 输出功率选取。
- 最小直流输入电压 V_{MIN}

$$V_{MIN} = \sqrt{2 \times V_{ACMIN}^2 - \frac{2 \times P_O \times \left(\frac{1}{2 \times f_L} - t_c \right)}{\eta \times C_{IN}}} \dots\dots\dots (2.2)$$

其中, f_L 为输入交流电压频率 (50Hz/60Hz);
 t_c 为桥式整流大额导通时间, 如无数据可供参考, 则取 3ms;
 所有单位分别为伏特、瓦特、赫兹、秒、法拉第。

- 最大直流输入电压 V_{MAX}

$$V_{MAX} = \sqrt{2} \times V_{ACMAX} \dots\dots\dots (2.3)$$

3. 相应工作模式和定义电流波形参数 K_p

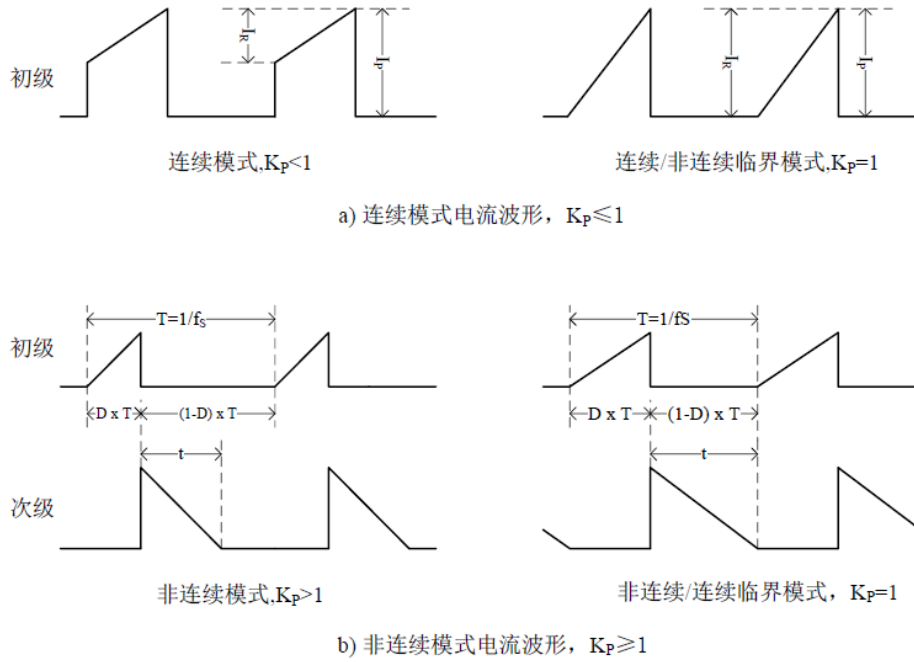


图 2.2 电流波形与工作模式

➤ 当 $K_p \leq 1$, 连续模式, 如图 2.2a;

$$K_p = \frac{I_R}{I_p} \dots\dots\dots (2.4)$$

其中: I_R 为初级纹波电流, I_p 为初级峰值电流。

➤ 当 $K_p \geq 1$, 非连续模式, 如图 2.2b;

$$K_p = \frac{(1-D) \times T}{t} \dots\dots\dots (2.5)$$

➤ 在连续模式设计中, 宽电压输入时, 设定 $K_p=0.6$; 230V 单电压或者 115V 倍压整流输入时, 设定 $K_p=0.8$ 。在非连续模式设计中, 设定 $K_p=1$ 。

4. 确定反射的输出电压 V_{OR} 和最大占空比 D_{MAX}

➤ 在宽电压输入时 (AC90V~AC264V), 反射电压 V_{OR} 可设定在 80V~90V。极限功率应用时, 反射电压 V_{OR} 可设定在 90V~110V。IC 内建斜坡补偿电路, 即使最大占空比超过 0.5, 也不易发生次谐波振荡。

➤ 连续模式时计算 D_{MAX} :

$$D_{MAX} = \frac{V_{OR}}{(V_{MN} - V_{DS}) + V_{OR}} \dots\dots\dots (2.6)$$

- 非连续模式时计算 D_{MAX} :

$$D_{MAX} = \frac{V_{OR}}{K_P \times (V_{MIN} - V_{DSON}) + V_{OR}} \dots\dots\dots (2.7)$$

其中，设定 CR522X 功率 MOSFET 漏极和源极 $V_{DSON} = I_p \times R_{DSON} \approx 6V$ 。

5. 计算初级峰值电流 I_P 和有效值电流 I_{RMS}

- 初级平均电流:

$$I_{AVG} = \frac{P_o}{\eta \times V_{MIN}} \dots\dots\dots (2.8)$$

- 连续模式 ($K_p \leq 1$):

峰值电流
$$I_P = \frac{I_{AVG}}{\left(1 - \frac{K_P}{2}\right) \times D_{MAX}} \dots\dots\dots (2.9)$$

有效值电流
$$I_{RMS} = I_P \times \sqrt{D_{MAX} \times \left(\frac{K_P^2}{3} - K_P + 1\right)} \dots\dots\dots (2.10)$$

- 非连续模式 ($K_p \geq 1$):

- 非连续模式 ($K_p \geq 1$):

峰值电流
$$I_P = \frac{2 \times I_{AVG}}{D_{MAX}} \dots\dots\dots (2.11)$$

有效值电流
$$I_{RMS} = \sqrt{D_{MAX} \times \frac{I_P^2}{3}} \dots\dots\dots (2.12)$$

6. 确定变压器初级电感量

- 反激式开关电源的两种工作模式随负载条件和输入电压的改变而改变。因此，变压器的初级电感是在满载和最小输入电压的条件下决定。

连续模式
$$L_P = \frac{10^6 \times P_o}{I_P^2 \times K_P \times \left(1 - \frac{K_P}{2}\right) \times f_s \times \eta} \dots\dots\dots (2.13)$$

非连续模式
$$L_P = \frac{10^6 \times P_o}{I_P^2 \times \frac{1}{2} \times f_s \times \eta} \dots\dots\dots (2.14)$$

其中，式中的单位分别为微亨、瓦特、安培、赫兹

7.确定合适的磁芯和初级线圈的最小匝数

$$A_p = A_w \times A_e = \left[\frac{L_p \times I_p \times I_{RMS} \times 10^4}{450 \times 0.2 \times \Delta B} \right]^{1.143} \times 10^4 \dots\dots\dots (2.15)$$

式中， A_p 单位为 mm^4 ， A_w 为窗口面积， A_e 为磁芯的截面积，如图 2.3。 ΔB 为正常操作状态下的最大磁通密度摆幅量(单位：特拉斯(T))。对于大多数功率铁氧体磁芯来说， ΔB 通常为 0.3~0.35T。

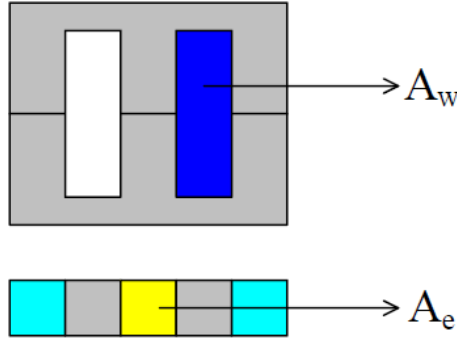


图 2.3 磁芯窗口面积和截面积

实际上，磁芯的初始选择肯定是很粗略的，因为变量太多了。选择合适磁芯的方法之一是查阅制造商提供的磁芯选择指南。如果没有可参考资料，可采用下面作为参考。

确定了磁芯之后，即可由下式得出变压器初级侧为避免发生磁芯饱和而应具有的最少匝数：

$$N_{P,MIN} = \frac{I_p \times L_p}{B_{sat} \times A_e} \times 10^2 \dots\dots\dots (2.16)$$

其中单位分别为高斯、安培、微亨、平方厘米， B_{sat} 为饱和磁通量密度，如无参考数据，则使用 $B_{sat}=3500\sim 4000$ ，以高斯为单位；或者 $B_{sat}=0.35\sim 0.4$ ，以特拉斯为单位。

8.次级绕组和辅助绕组

➤ 初级绕组与次级绕组匝数比：

$$n = \frac{N_p}{N_s} = \frac{V_{OR}}{V_o + V_D} \dots\dots\dots (2.17)$$

其中， N_p 和 N_s 分别为初级侧和次级侧匝数。 V_o 为输出电压， V_D 为二极管正向电压：对超快速PN结二极管选取0.7 V，肖特基二极管选取0.5 V。

然后确定正确的 N_s ，使得最终的 N_p 不得小于 $N_{P,MIN}$ 。有的时候最终的 N_p 比 $N_{P,MIN}$ 大得多，这就需要更换一个大的磁芯，或者在无法更换磁芯时，则通过增加 K_p 值来减小 L_p ，这样，最终的初级侧匝数也会减小。

➤ 辅助绕组匝数

$$N_{AUX} = \frac{V_{DD} + V_{DB}}{V_o + V_D} \times N_s \dots\dots\dots (2.18)$$

其中， V_{DD} 为辅助绕组整流后的电压， V_{DB} 为偏置绕组整流管正向电压；考虑到系统在满载和空载转变瞬间，由于能量瞬间导致 V_{DD} 下冲误触发UVLO，在系统允许的输入电压范围内且输出为空载时，建议 V_{DD} 大于11V。

➤ 确定磁芯气隙长度:

$$L_g = 40 \times \pi \times A_e \times \left(\frac{N_p^2}{1000 \times L_p} - \frac{1}{A_L} \right) \dots\dots\dots (2.19)$$

其中, L_g 单位为毫米, A_e 单位为平方厘米, A_L 为无间隙情况下的AL值, 单位为纳亨/圈², L_p 单位为微亨。通常不推荐对中心柱气隙磁芯使用小于0.1 mm的值, 因为这样会导致初级电感量容差增大。如果您需要使用小于0.1 mm的 L_g 值, 请咨询变压器供应商以获得指导。

9. 次级峰值电流和次级有效值电流

➤ 次级峰值电流: $I_{SP} = I_P \times \frac{N_p}{N_s} \dots\dots\dots (2.20)$

➤ 次级峰值电流:

连续模式 $I_{SRMS} = I_{SP} \times \sqrt{(1 - D_{MAX}) \times \left(\frac{K_p^2}{3} - K_p + 1 \right)} \dots\dots\dots (2.21)$

非连续模式 $I_{SRMS} = I_{SP} \times \sqrt{\frac{1 - D_{MAX}}{3 \times K_p}} \dots\dots\dots (2.22)$

10. 根据有效值电流来确定每个绕组的导线直径。

当导线很长时 (>1m), 电流密度可以取5A/mm²。当导线较短且匝数较少时, 6~10A/mm²的电流密度也是可取的。应避免使用直径大于1mm的导线, 防止产生严重的涡流损耗并使绕线更加容易。对于大电流输出, 最好采用多股细线并绕的方式绕制, 减小集肤效应的影响。

➤ 检查一下磁芯的绕组窗口面积是否足以容纳导线。所需的窗口面积由以下公式给出:

$$A_w = A_c / K_F \dots\dots\dots (2.23)$$

式中, A_c 为实际的导体面积, K_F 为填充系数。填充系数通常为0.2~0.3。

11. 确定输出电容的纹波电流 I_{RIPPLE}

➤ 输出电容的纹波电流:

$$I_{RIPPLE} = \sqrt{I_{SRMS}^2 - I_O^2} \dots\dots\dots (2.24)$$

其中, I_O 为输出直流电流

12. 确定次级及辅助绕组最大峰值反向电压 V_{SR} , V_{BR}

➤ 次级绕组最大峰值反向电压: $V_{SR} = V_O + \left(V_{MAX} \times \frac{N_s}{N_p} \right) \dots\dots\dots (2.25)$

➤ 辅助绕组最大峰值反向电压: $V_{BR} = V_{DD} + \left(V_{MAX} \times \frac{N_B}{N_p} \right) \dots\dots\dots (2.26)$

13.选择输出整流管

- $V_R \geq 1.25 \times V_{SR}$, V_R 为整流二极管的反向额定电压
- $I_D \geq 3 \times I_O$, I_D 为二极管的直流电流额定值

表 2.2 部分输出整流二极管选型表

| 肖特基二极管 | | | | 超快速二极管 | | | |
|-----------|-----------|-----------|--------|-----------|-----------|-----------|--------|
| 整流二极管 | V_R (V) | I_D (A) | 封装 | 整流二极管 | V_R (V) | I_D (A) | 封装 |
| 1N5819 | 40 | 1 | 轴向 | UF4002 | 100 | 1 | 轴向 |
| SB140 | 40 | 1 | 轴向 | UF4003 | 200 | 1 | 轴向 |
| SB160 | 60 | 1 | 轴向 | MUR120 | 200 | 1 | 轴向 |
| MBR160 | 60 | 1 | 轴向 | EGP20D | 200 | 2 | 轴向 |
| 11DQ06 | 60 | 1.1 | 轴向 | UF5401 | 100 | 3 | 轴向 |
| 1N5822 | 40 | 3 | 轴向 | UF5402 | 200 | 3 | 轴向 |
| SB340 | 40 | 3 | 轴向 | EGP30D | 200 | 3 | 轴向 |
| MBR340 | 40 | 3 | 轴向 | BYV28-200 | 200 | 3.5 | 轴向 |
| SB360 | 60 | 3 | 轴向 | MUR420 | 200 | 4 | TO-220 |
| MBR360 | 60 | 3 | 轴向 | BYW29-200 | 200 | 8 | TO-220 |
| SB540 | 40 | 5 | 轴向 | BYW32-200 | 200 | 18 | TO-220 |
| SB560 | 60 | 5 | 轴向 | | | | |
| MBR745 | 45 | 7.5 | TO-220 | | | | |
| MBR760 | 60 | 7.5 | TO-220 | | | | |
| MBR1045 | 45 | 10 | TO-220 | | | | |
| MBR1060 | 60 | 10 | TO-220 | | | | |
| MBR10100 | 100 | 10 | TO-220 | | | | |
| MBR1645 | 45 | 16 | TO-220 | | | | |
| MBR1660 | 60 | 16 | TO-220 | | | | |
| MBR2045CT | 45 | 20 | TO-220 | | | | |
| MBR2060CT | 60 | 20 | TO-220 | | | | |
| MBR20100 | 100 | 20 | TO-220 | | | | |

14. 选择辅助绕组整流管

- $V_R \geq 1.25 \times V_{BR}$; V_R 为整流二极管的反向电压额定值。

表 2.3 部分辅助整流二极管选型表

| 整流管 | V_R (V) | 整流管 | V_R (V) | 整流管 | V_R (V) |
|-------|-----------|--------|-----------|--------|-----------|
| FR104 | 400 | UF4003 | 200 | 1N4148 | 75 |

15. 确定 SENSE 电阻

- 限制最大输出功率时，SENSE 电阻选择：

$$R_{SENSE} = \frac{V_{TH-OC}}{I_P} \dots\dots\dots (2.27)$$

$$\text{SENSE 电阻额定功率} > I_{RMS}^2 \times R_{SENSE}$$

16. 输出电容的选择

- 在 105°C 及 50KHz 频率下纹波电流的规格：必须大于 I_{RIPPLE}

- ESR 规格：使用低 ESR 的电解电容。输出开关纹波电压等于 $I_{SP} \times ESR$ 。

由于电解电容具有较高的ESR，所以有的时候只使用一个输出电容是不能满足纹波规格要求的。此时，可以附加一个LC滤波器。在使用附加LC滤波器时，不要把截至频率设置得过低。截至频率过低可能导致系统不稳定或者限制控制带宽。将滤波器的截至频率设定在开关频率的1/10~1/5左右比较合适。

电感L：2.2uH~4.7uH，对于低电流（≤1A）的输出使用磁珠是可以的。而较高电流输出可以使用非定制的标准电感。如有必要，可以增大电感的电流额定值从而避免电感上的损耗。

电容C：100uF~330uF。

17. 输入整流桥的选择

- $V_R \geq 1.25 \times V_{MAX}$; V_R 为输入整流二极管的反向额定电压；
- $I_D \geq 2 \times I_{AVG}$; 其中 I_D 为整流桥的电流额定值。

18. 确定 RCD 箝位电路元件参数

图 2.4 为系统所采用的典型的 RCD 箝位电路。

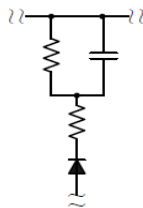


图 2.4 RCD 箝位电路

➤ 测量变压器初级漏电感 L_L ；在测量初级漏电感时应谨慎。如果只是简单地在其他输出被短路的情况选进行初级侧电感测量，则测得的漏电感会稍大，因为每个输出都被反射至初级侧。

➤ 确定 CR522X 内置功率 MOSFET 所允许的总电压，并根据以下公式计算 $V_{maxclamp}$ ：

$$V_{MOSFET\ max} = V_{MAX} + V_{maxclamp} \dots\dots\dots (2.28)$$

建议至少应维持低于 MOSFET 的 BVDSS 50V 的电压裕量，并另外留出 30V~50V 的电压裕量以满足瞬态电压要求。对于宽范围输入设计，建议 $V_{maxclamp} < 200V$ 。 $V_{maxclamp}$ 不应小于 $1.5V_{OR}$ 。

➤ 确定箝位电路的电压纹波 V_{Δ} ，根据以下公式计算箝位电路的最小电压

$$V_{minclamp} = V_{maxclamp} - V_{\Delta} \dots\dots\dots (2.29)$$

➤ 根据以下公式计算箝位电路的平均电压 V_{clamp} ：

$$V_{clamp} = V_{maxclamp} - \frac{V_{\Delta}}{2} \dots\dots\dots (2.30)$$

➤ 计算漏感中贮存的能量：

$$E_L = \frac{1}{2} \times L_L \times I_P^2 \dots\dots\dots (2.31)$$

并非所有的漏感能量都会转移到箝位。因此，在计算箝位所耗散的真实能量时应使用以上公式，同时将峰值初级电流 I_P 替代仅流入箝位的电流。流入箝位的电流难以计算或者测量，我们将根据已知的比例因数调整 E_L ，从而估算箝位中的能量耗散 E_{clamp} 。

| 输出功率范围 | E_{clamp} |
|--------------------------|---|
| $P_O < 1.5W$ | 可不使用箝位电路 |
| $1.5W \leq P_O \leq 50W$ | $E_{clamp} = 0.8 \times E_L$ |
| $50W \leq P_O \leq 90W$ | $E_{clamp} = E_L$ |
| $P_O > 90W$ | $E_{clamp} = E_L \times \frac{V_{clamp}}{V_{clamp} - V_{OR}}$ |

对于 CR522X 系列产品设计的系统， $E_{clamp} = 0.8 \times E_L$ 。

➤ 确定箝位电阻： $R_{clamp} = \frac{V_{clamp}^2}{E_{clamp} \times f_s} \dots\dots\dots (2.32)$

箝位电阻的功率额定值应大于： $\frac{V_{clamp}^2}{R_{clamp}}$

➤ 确定箝位电容：
$$C_{clamp} = \frac{E_{clamp}}{\frac{1}{2} \times [V_{max\ clamp}^2 - V_{min\ clamp}^2]} \dots\dots\dots (2.33)$$

箝位电容的电压额定值应大于： $1.5 \times V_{max\ clamp}$

箝位电路中的阻断二极管：应使用快速或者超快恢复二极管。在有些情况下，使用标准恢复二极管有助于提高电源效率及EMI性能。作此用途的标准恢复二极管必须列明指定的反向恢复时间。使用这种二极管时应特别注意，确保其反向恢复时间低于可接受的限值。如果未经全面评估，不建议基于标准恢复二极管的设计。

阻断二极管的最大反向电压应大于： $1.5 \times V_{max\ clamp}$

阻断二极管的正向反复峰值电流额定值应大于 I_P ，如果数据手册中未提供该参数，则平均正向电流额定值应大于 $0.5 \times I_P$ （注意：二极管的平均正向电流额定值可指定为较低值，它主要受热性能的约束。应在稳态工作期间及最低输入电压条件下测量阻断二极管的温度，以确定其额定值是否正确。散热性能、元件方位以及最终产品外壳都会影响到二极管的工作温度。）

➤ 确定阻尼电阻：（如选用）

$$\frac{20}{0.8 \times I_P} \Omega \leq R_{damp} \leq 100 \Omega$$

注意：对于最大连续输出功率为20 W 或更大的电源系统， R_{damp} 只能在绝对必要时使用，并且应限制为非常小的值： $1 \Omega \leq R_{damp} \leq 4.7 \Omega$ 。

阻. 电. 的. 率. 定. 应. 于: $I_{2P} \times R_{damp}$

19. 设计反馈环路

CR522X 系列产品采用电流模式控制，反馈环路只需采用一个单极点和单零点补偿电路即可实现。

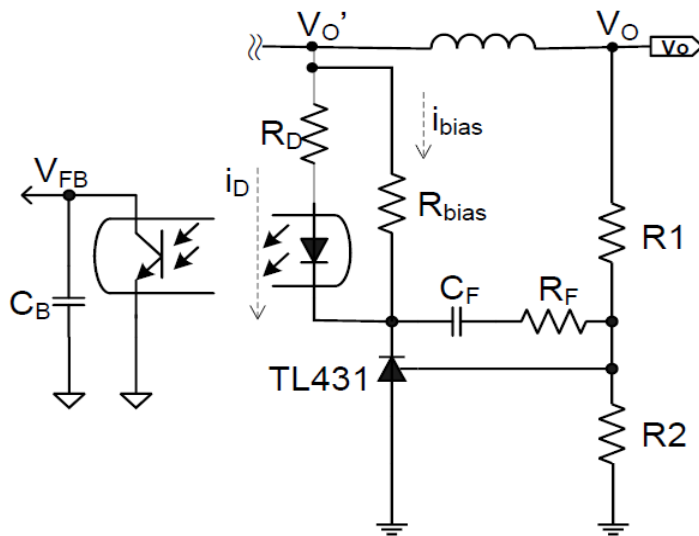


图 2.5 反馈控制电路

➤ 确定 R_{bias} 和 R_D 的值，使能够为 TL431 提供合适的工作电流并确保 CR522X 反馈电压的完整工作变化范围。对于 TL431，最小阴极工作电压和电流分别为 2.5V 和 1mA。

$$\frac{V_O - V_{OP} - 2.5}{R_D} > \frac{I_{FB}}{CTR} \dots\dots\dots (2.34)$$

$$\frac{V_{OP}}{R_{bias}} > 1 \text{ mA} \dots\dots\dots (2.35)$$

其中： V_{OP} 为光耦的正向导通压降（通常为 1.2V）， I_{FB} 为 CR522X 反馈短路电流（通常为 1mA），CTR 为光耦的电流传输比。例如当 $V_O=5V$ ，光耦的 CTR 为 80% 时， $R_D < 1K$ 且 $R_{bias} < 1.2K$ 。

➤ 对于 CCM 模式，采用 CR522X 的反激式开关电源的控制-输出传递函数由下式给出：

$$G(s) = \frac{\hat{v}_o(s)}{\hat{v}_{FB}(s)} \approx \frac{n \times R_O \times V_{DC}}{(2 \times n \times V_O + V_{DC}) \times R_{SENSE}} \times \frac{\left(1 + \frac{s}{w_z}\right) \times \left(1 - \frac{s}{w_{rz}}\right)}{1 + \frac{s}{w_p}} \dots\dots\dots (2.36)$$

式中， V_{DC} 为直流输入电压， R_O 为等效输出负载电阻。

$$R_O = \frac{V_O^2}{P_O}, \quad w_z = \frac{1}{R_{Cl} \times C_O}, \quad w_{rz} = \frac{R_O \times (1-D)^2 \times n^2}{D \times L_m}, \quad w_p = \frac{1+D}{R_O \times C_O}$$

控制-输出传递函数中有一个右半平面（RHP）零点（ w_{rz} ）。由于 RHP 零点使相位减少了 90° ，所以穿越频率应小于 RHP 零点（ w_{rz} ）。

系统极点和零点以及直流增益均随输入电压的变化而变化。直流增益在高输入电压条件下最高，RHP 零点在低输入电压条件下最低。低频增益并不随负载条件的变化而变化，RHP 零点在满载条件下最低。

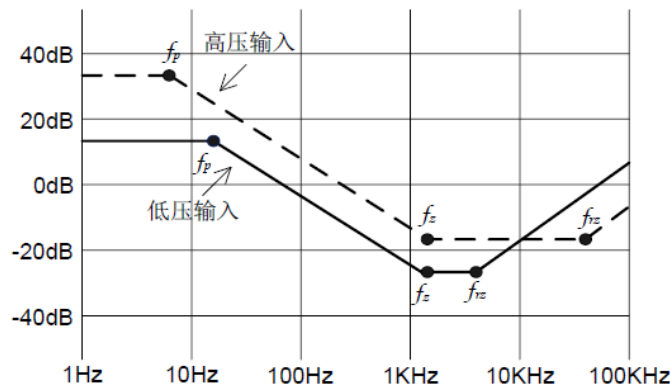


图2.6 CCM模式反激电源的控制-输出传递函数随输入电压的变化情况

图2.6 CCM模式反激电源的控制-输出传递函数随输入电压的变化情况

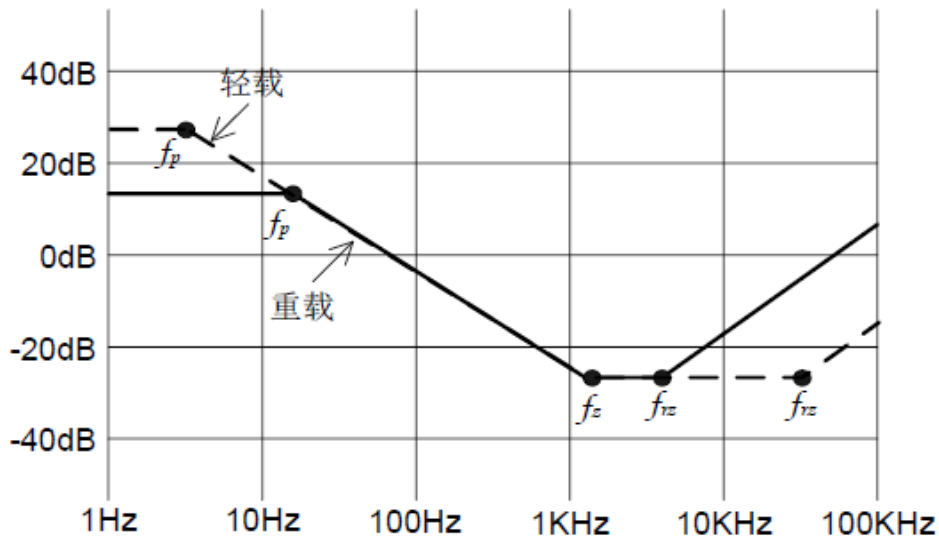


图2.7 CCM模式反激电源的控制-输出传递函数随负载的变化情况

➤ 对于DCM模式，采用CR522X的反激式开关电源的控制-输出传递函数为：

$$G(s) = \frac{\hat{v}_o(s)}{\hat{v}_{FB}(s)} \approx \frac{V_O}{V_{FB}} \times \frac{1 + \frac{s}{w_z}}{1 + \frac{s}{w_p}} \dots\dots\dots (2.37)$$

$$\text{式中 } w_z = \frac{1}{R_{C1} \times C_O} \quad w_p = \frac{2}{R_O \times C_O}$$

与工作于CCM模式的反激式开关电源相比，此时没有RHP零点，而且直流增益不随输入电压的变化而变化。总增益在满载条件下最高。

图 2.5 的反馈补偿网络传递函数由下式获得：

$$\frac{\hat{v}_{FB}(s)}{\hat{v}_o(s)} = -\frac{w_i}{s} \times \frac{1 + \frac{s}{w_{zc}}}{1 + \frac{s}{w_{pc}}} \dots\dots\dots (2.38)$$

$$\text{式中, } w_i = \frac{CTR \times R_{FB}}{R_1 \times R_D \times C_F}, \quad w_{zc} = \frac{1}{(R_1 + C_F) \times C_F}, \quad w_{pc} = \frac{2}{R_{FB} \times C_B}$$

当输入电压和负载电流的变化范围很宽时，反馈环路设计的最坏情况是不易确定的。增益以及零点和极点均根据工作条件的变化而移动。不仅如此，随着负载电流的减小或（和）输入电压的增大。工作于CCM模式将进入DCM模式。解决这一问题的一种简单而实用的方法是设计出低输入电压和满载条件下具有足够的相位和增益裕量的反馈环路。对于90V~264V交流输入，当开关电源工作于CCM模式时，RHP零点在低输入电压和满载条件下最低。不过，当工作条件从低压输入变为高压输入时，增益增加不大。因此，通过设计在低压输入和满载条件下具有超过45°的增益裕量的反馈环路即可保证整个工作范围内的稳定性。

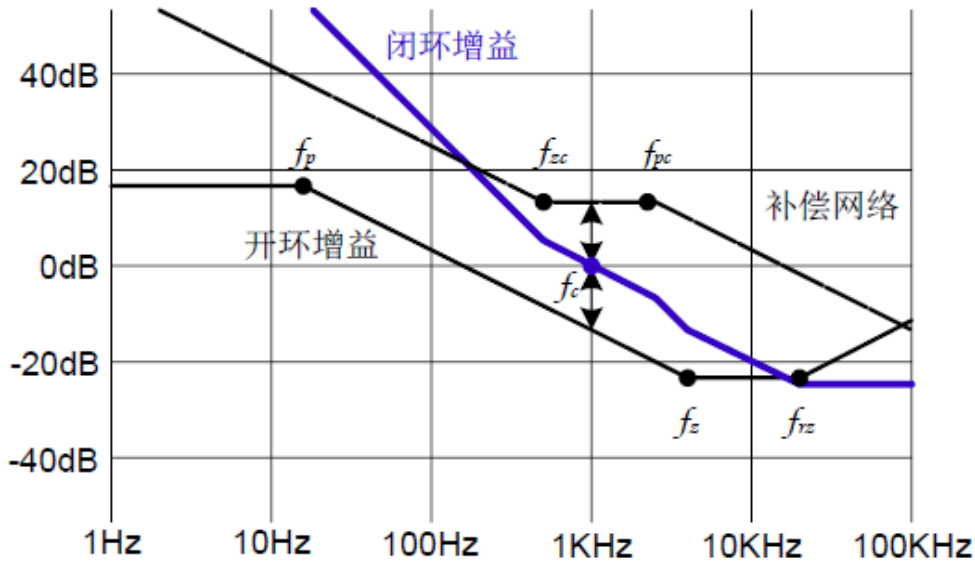


图2.9 补偿网络设计

反馈环路的设计如下：

1. 确定穿越频率 f_c 。对于工作于CCM模式的反激开关电源来说，应将 f_c 设计在低于1/3RHP零点的频率上，以最大限度地减小RHP零点的影响。对于DCM模式，可将 f_c 设定在较高的频率上，因为此时没有RHP零点。
2. 当采用附加LC滤波器时，应将 f_c 设计低于1/3LC滤波器转折频率的地方，因为它会导致-180°的相位差。绝对不要把 f_c 设定得高于LC滤波器的转折频率。如果穿越频率过于靠近转折频率，那么，为抵消后置滤波器的影响。就应当把控制器设计得具有约90°以上的足够相位裕量。
3. 确定补偿电路的直流增益以抵消 f_c 频率上的控制-输出增益。
4. 将补偿电路零点（ f_{zc} ）设置在 $f_c/3$ 附近。

5. 将补偿电路极点 (f_{pc}) 设置在 $3f_c$ 以上。

三、参考电路

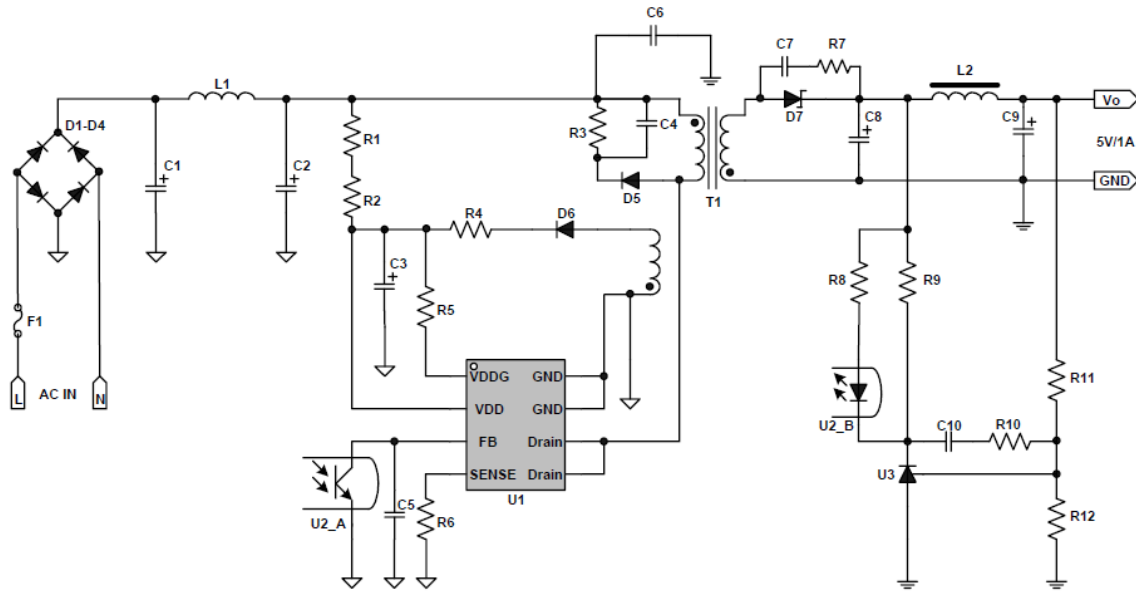


图 3.1 CR522X 典型电路原理图（通用输入）

表3.1 基于CR5224的5V1A适配器元器件清单

| 元件 | 规格 | 元件 | 规格 |
|---------|---------------------------|-----|-----------------------------------|
| F1 | Fuse, 1A/250Vac | C3 | Capacitor, electrolytic, 10uF/50V |
| D1—D4 | Diode, General, 1N4007 | C4 | Capacitor, metal poly, 1nF/630V |
| D5 | Diode, Fast, UF4007 | C5 | Capacitor, ceramic, 10nF/25V |
| D6 | Diode, General, 1N4007 | C6 | Capacitor, Y2, 2.2nF/250VAC |
| D7 | Diode, Schottky, SB360 | C7 | Capacitor, Open |
| R1、R2 | Resistor, 1M, 1/4W, ±5% | C8 | EC, 1000uF/16V, LOW ESR |
| R3 | Resistor, 100K, 1/2W, ±5% | C9 | EC, 470uF/16V, LOW ESR |
| R4 | Resistor, 10R, 1/4W, ±5% | C10 | Capacitor, ceramic, 3.3nF/25V |
| R5 | Resistor, 470R, 1/4W, ±5% | L1 | Inductor, choke, 2.0mH min |
| R6 | Resistor, 2R8, 1/2W, ±1% | L2 | Inductor, power choke, 10uH |
| R7 | Resistor, Open | U1 | PWM, CR5224 |
| R8 | Resistor, 330R, 1/4W, ±5% | U2 | Photocoupler, PC817B |
| R9 | Resistor, 1K, 1/8W, ±5% | U3 | IC, TL431 |
| R10 | Resistor, 10K, 1/8W, ±5% | T | Transformer, EE16 |
| R11、R12 | Resistor, 10K, 1/8W, ±1% | | Lp=3.7mH |
| C1、C2 | EC, 6.8uF/400V | | NP:NS:NB=152T:13T:38T |

表3.2基于CR5224的12V1A适配器元器件清单

| 元件 | 规格 | 元件 | 规格 |
|---------|----------------------------|-----|----------------------------------|
| F1 | Fuse,1.5A/250Vac | C2 | EC,33uF/400V |
| D1—D4 | Diode, General,1N4007 | C3 | Capacitor, electrolytic,10uF/50V |
| D5 | Diode, Fast, UF4007 | C4 | Capacitor, metal poly,470pF/630V |
| D6 | Diode, General,1N4007 | C5 | Capacitor, ceramic,10nF/25V |
| D7 | Diode, Schottky,1N5401 | C6 | Capacitor,Y2, 2.2nF/250VAC, open |
| R1 、 R2 | Resistor,1M,1/4W,±5% | C7 | Capacitor, Open |
| R3 | Resistor,100K,1W,±5% | C8 | EC,1000uF/25V,LOW ESR |
| R4 | Resistor,10R,1/4W,±5% | C9 | EC,470uF/25V,LOW ESR |
| R5 | Resistor,470R,1/4W,±5% | C10 | Capacitor, ceramic,3.3nF/25V |
| R6 | Resistor,1R3,1W,±1% | L1 | Inductor, choke,10mH min |
| R7 | Resistor,Open | L2 | Inductor,power choke,10uH |
| R8 | Resistor,330R,1/4W,±5% | U1 | PWM,CR5224 |
| R9 | Resistor,1K,1/8W, ±5% | U2 | Photocoupler,PC817B |
| R10 | Resistor,10K,1/8W, ±5% | U3 | IC,TL431 |
| R11 | Resistor,38.3K,1/8W, ±1% | T | Transformer ,EI22 |
| R12 | Resistor,10K,1/8W, ±1% | | Lp=2.0mH |
| C1 | Capacitor, X2,0.1uF/250VAC | | NP:NS:NB=100T:15T:19T |

表3.3基于CR5228的12V1.25A适配器元器件清单

| 元件 | 规格 | 元件 | 规格 |
|---------|----------------------------|-----|----------------------------------|
| F1 | Fuse,1.5A/250Vac | C2 | EC,47uF/400V |
| D1—D4 | Diode, General,1N4007 | C3 | Capacitor, electrolytic,10uF/50V |
| D5 | Diode, Fast, UF4007 | C4 | Capacitor, metal poly,470pF/630V |
| D6 | Diode, General,1N4007 | C5 | Capacitor, ceramic,10nF/25V |
| D7 | Diode, Schottky,1N5401 | C6 | Capacitor,Y2, 2.2nF/250VAC, open |
| R1 、 R2 | Resistor,1M,1/4W,±5% | C7 | Capacitor, Open |
| R3 | Resistor,100K,1W,±5% | C8 | EC,1000uF/25V,LOW ESR |
| R4 | Resistor,10R,1/4W,±5% | C9 | EC,470uF/25V,LOW ESR |
| R5 | Resistor,470R,1/4W,±5% | C10 | Capacitor, ceramic,3.3nF/25V |
| R6 | Resistor,1R,1W,±1% | L1 | Inductor, choke,10mH min |
| R7 | Resistor,Open | L2 | Inductor,power choke,10uH |
| R8 | Resistor,330R,1/4W,±5% | U1 | PWM,CR5228 |
| R9 | Resistor,1K,1/8W, ±5% | U2 | Photocoupler,PC817B |
| R10 | Resistor,10K,1/8W, ±5% | U3 | IC,TL431 |
| R11 | Resistor,38.3K,1/8W, ±1% | T | Transformer ,EI22 |
| R12 | Resistor,10K,1/8W, ±1% | | Lp=1.2mH |
| C1 | Capacitor, X2,0.1uF/250VAC | | NP:NS:NB=80T:13T:16T |