

### 特征

- 临界导通模式
- 具有总谐波优化的四分之一象限乘法器
- 较小的启动电流和工作电流
- 启动定时
- 最小开关频率限制
- 内置前沿消隐电路
- 具有高箝位的图腾柱输出驱动
- 无音频噪声
- 基准电压精度可达1.5%
- 逐周期电流限制
- 峰值电流限制
- 优良的保护措施
  - 欠压锁定 (UVLO)
  - 动态过压和静态过压保护(OVP)
  - 使能控制 (DISABLE)
  - 系统开环保护
- 9.5V 到 30V 的宽输入范围
- DIP-8 & SOP-8 无铅封装
- 兼容L6561 & L6562

### 应用

- 电子镇流器
- AC/DC电源
- LED照明电源
- LCD-TV/显示器等电源

### 概述

CR6562 是一款基于临界导通模式 (CRM) 的有源功率因数校正控制器 (PFC)，主要应用于中小功率的 AC/DC 开关电源中。

CR6562 内置了四分之一象限乘法器，它包含一特殊电路结构，能够减小 AC 输入电流的谐波失真，并且能够在很宽的输入范围内和很大的负载电流范围内实现对谐波失真的优化，使功率因数接近 1。CR6562 还内置了启动定时器、零电流检测器、峰值电流比较器和图腾柱输出等。

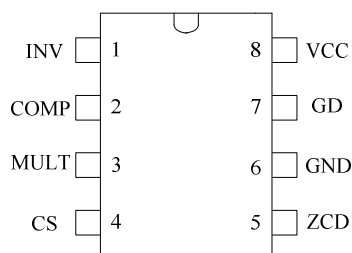
CR6562 为了确保系统稳定工作，针对可能出

现的故障设计了一系列优良的保护措施，这些措施包括过压保护 (OVP)、欠压锁定 (UVLO)、逐周期电流限制、乘法器输出箝位、系统开环保护和图腾柱输出驱动高箝位等。

CR6562 的过压保护分为动态过压保护和静态过压保护，用以确保在启动时和负载变化时对输出电压进行很好的调整。乘法器输出箝位用以限制开关的最大电流；系统开环保护在反馈环路开路时关断系统；图腾柱输出高箝位用于保护功率开关 MOSFET 的栅极免受损坏。

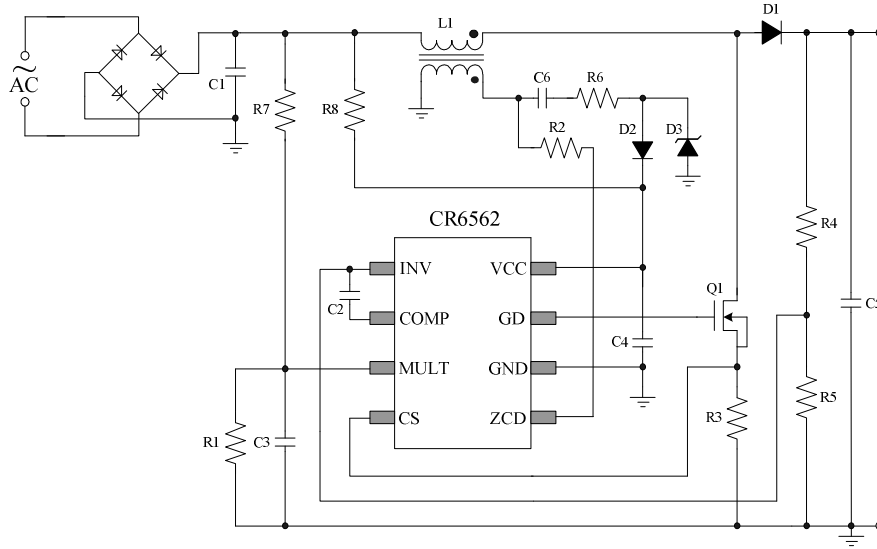
## 引脚描述

(DIP-8L &amp; SOP-8L )

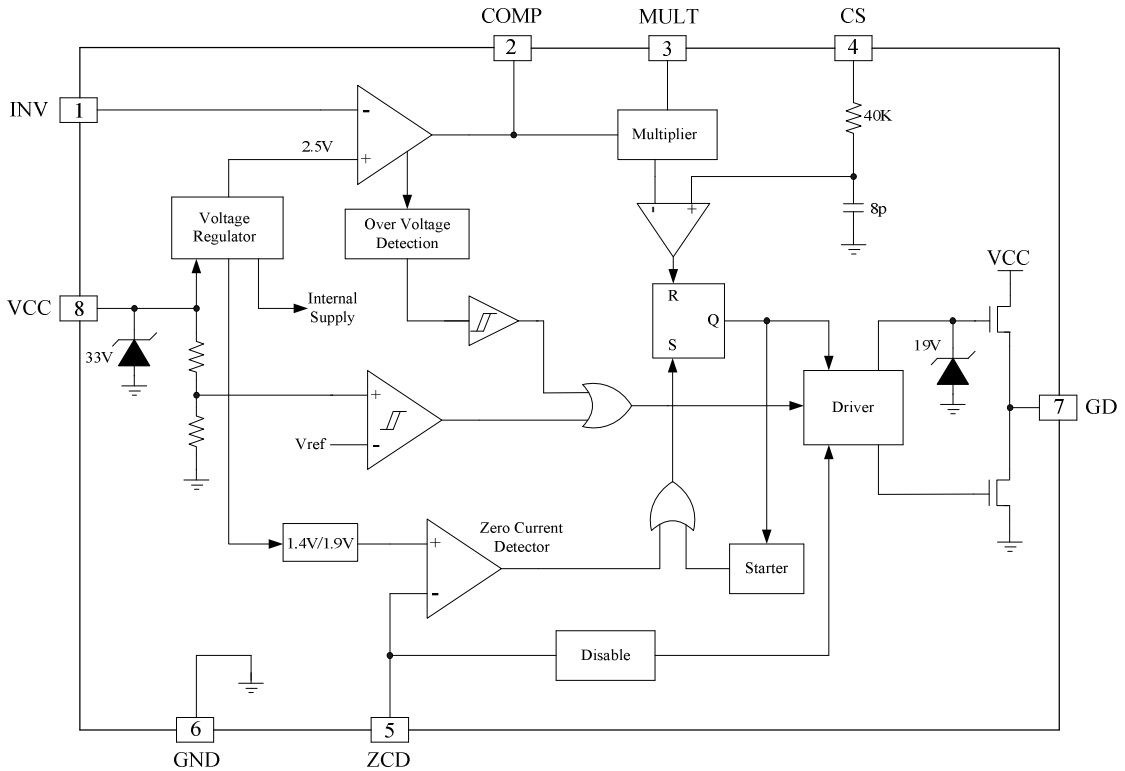


名称	引脚	描述
INV	1	误差放大器的反相输入端。此引脚通过一个电阻分压器连接到输出，用于采样输出电压的信息。
COMP	2	误差放大器的输出。一个反馈网络连接于 INV 引脚和此引脚之间用于稳定电压环路。
MULT	3	乘法器的输入。此引脚通过一个电阻分压器连接到整流桥后的线电压上，用于采样正弦形输入电压以控制电流环路。
CS	4	电流采样输入。
ZCD	5	零电流检测器的输入。此引脚一旦被触发，将会开启一个新的开关周期。同时，此引脚接地时，控制器将被使能，将停止工作。
GND	6	地。
GD	7	图腾柱输出。此引脚用于驱动功率开关 MOSFET。
VCC	8	芯片电源。

典型应用电路



结构框图



绝对最大额定值

参数	说明	值	单位
V <sub>CC</sub>	芯片电源	30	V
I <sub>ZCD</sub>	零电流检测器允许最大电流	50mA(电流源) -10mA(电流沉)	mA
INV COMP CS MULT	模拟输入和输出	-0.3 到 7.0	V
T <sub>j</sub>	最小/最大结温	-20 到 150	°C
T <sub>sgt</sub>	最小/最大存储温度	-55 到 150	°C
引线温度	焊接时间 10 秒	260	°C

电气参数 (Ta=27°C, 除非特别说明)

参数	引脚	描述	测试条件	最小	典型	最大	单位
<b>电源电压</b>							
V <sub>cc</sub>	8	工作范围	After Turn On	11		30	V
UVLO	8	UVLO (OFF)		11	12	13	V
	8	UVLO (ON)		8.5	9.5	10.5	V
Hys	8	UVLO 滞回			2.5		V
V <sub>z</sub>	8	箝位电压	I <sub>cc</sub> =5mA		33		V
<b>电源电流</b>							
I <sub>cc-start</sub>	8	启动电流	V <sub>cc</sub> =11V		35	70	μA
I <sub>q</sub>	8	静态电流, 无开关	V <sub>cc</sub> =14.5V		3.0	4.0	mA
I <sub>cc</sub>	8	工作电流	C <sub>L</sub> =1nf @ 70kHz		4.0	5.5	mA
			In OVP condition V <sub>pin1</sub> =2.7V		1.4	2.1	mA
I <sub>q</sub>	8	静态电流	V <sub>pin5</sub> ≤150mv, V <sub>cc</sub> =14.5V		1.1	2.1	mA
			V <sub>pin5</sub> ≤150mV, V <sub>cc</sub> <V <sub>ccoff</sub>		35	70	μA
<b>误差放大器</b>							
V <sub>inv</sub>	1	反馈输入电压	V <sub>cc</sub> =14.5V	2.45	2.5	2.55	V
V <sub>inv</sub>	1	线性调整率	12V<V <sub>cc</sub> <28V		2	5	mV
I <sub>inv</sub>	1	输入偏置电流	I <sub>DD</sub> =10mA		-0.1	-1	μA
G <sub>v</sub>		电压增益	Open loop	60	80		dB
G <sub>d</sub>		增益带宽			1.2		MHz
I <sub>comp</sub>	2	电流源	V <sub>comp</sub> =3.6V, V <sub>inv</sub> =2.4V	-2	-6	10	mA
		电流沉	V <sub>comp</sub> =3.6V, V <sub>inv</sub> =2.6V	2	6	10	mA
V <sub>comp</sub>	2	高箝位	I <sub>source</sub> =0.5mA		5.2		V
		低箝位	I <sub>sink</sub> =0.2mA		2.25		V
<b>乘法器</b>							
V <sub>mult</sub>	3	线性工作范围	V <sub>comp</sub> =3.0V	0 to 3.5			V
ΔV <sub>cs</sub> / ΔV <sub>mult</sub>		输出最大斜率	V <sub>mult</sub> =from 0 to 0.5V V <sub>comp</sub> =Upper clamp Voltage	1.65	1.9		V/V

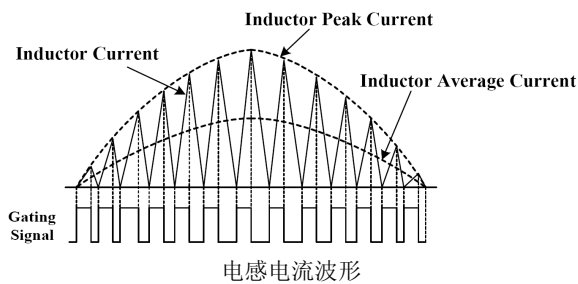
## CR6562

## 临界导通模式有源 PFC 控制器

K		增益	$V_{mult}=1V, V_{comp}=3.5V$	0.50	0.65	0.80	1/V
<b>电流感应比较器</b>							
$V_{cs}$	4	峰值电流电压	$V_{mult}=2.5V$ $V_{comp}=\text{Upper Clamp Voltage}$	1.6	1.7	1.8	V
$I_{cs}$	4	输入偏置电流	$V_{cs}=0$			0.1	$\mu A$
$T_d(H-L)$	4	输出延时			200	450	ns
<b>零电流检测器</b>							
$V_{zcd}$	5	上升沿输入阈值			1.9		V
		滞回			0.5		V
$V_{zcd}$	5	高箝位电压	$I_{zcd}=2.5mA$	5.1	5.7	6.3	V
$V_{zcd}$	5	低箝位电压	$I_{zcd}=-2.5mA$	0.4	0.65	0.8	V
$I_{zcd}$	5	输入偏置电流	$1.0V \leq V_{zcd} \leq 4.5V$		2		$\mu A$
$I_{zcd}$	5	电流源		-3		-5	mA
$I_{zcd}$	5	电流沉		3		10	mA
$V_{dis}$	5	使能阈值		150	250	350	mV
$I_{zcd}$	5	重启电流阈值	$V_{zcd} < V_{ides}$	-10	-20	-40	$\mu A$
			$V_{cc} > V_{ccoff}$	0	0	0	
<b>栅驱动</b>							
$V_{OL}$	7	低输出电压	$V_{cc}=14.5V, I_o=100mA$			1.5	V
$V_{OH}$	7	高输出电压	$V_{cc}=14.5V, I_o=100mA$	8			V
$T_r$	7	上升时间	$C_1=1000pf, 10 \sim 90\%$		80	150	ns
$T_f$	7	下降时间	$C_1=1000Pf, 10 \sim 90\%$		30	70	ns
$V_{oclamp}$	7	输出箝位电压	$V_{cc}=28V$		16	18	V
<b>过压保护</b>							
$I_{ovp}$	2	动态过压触发电流			40		$\mu s$
		静态过压阈值			2.3		V
<b>启动定时器</b>							
$T_{start}$		重启周期		70	150	300	$\mu s$
<b>系统开环保护比较器</b>							
$V_{th-ol}$		系统开环保护阈值电压			250		mV

## 工作原理

CR6562 是一款基于临界导通模式的有源 PFC 控制器，适用于中小功率的 AC/DC 开关电源。其控制思想为当电感电流过零时打开功率开关 MOSFET，当电感电流上升到输入电流平均值的两倍时关断功率开关 MOSFET，具体如下图所示。



通过这种方式，输入电流的波形就能够很好地跟随输入电压，从而获得极低的谐波失真和很高（接近于 1）的功率因数。

## 启动

CR6562 的供电电源端是 VCC。启动电阻提供了从高压端到 VCC 旁路电容的直流通路，为芯片提供启动电流。CR6562 的启动电流小于 70uA，因此 VCC 能够很快被充到 UVLO（OFF）以上，从而使芯片快速启动并开始工作。采用较大的启动电阻可以减小整机的待机功耗。一旦 VCC 超过 UVLO（OFF），芯片就进入启动状态。VCC 的旁路电容一直为芯片提供供电直到输出电压足够高以至于能够支撑 VCC 通过辅助绕组供电为止。

## 误差放大器

INV 引脚通过一个电阻分压器采样输出电压，而后送入误差放大器的反相输入端，与一内部 2.5V 的基准电压进行比较放大，从而调整输出电压。

在 CR6562 内部，误差放大器的输出连接到乘法器的输入和外部的补偿网络。一般情况下，

系统的带宽被设定在 20Hz 以下，用以减小线电压交流纹波的影响，进而获得较高的功率因数。在误差放大器的输入 INV 和输出 COMP 之间接入一个电容作为补偿网络，稳定系统的电压环路。

## 乘法器

在 CR6562 中，四分之一象限乘法器的输出限制了开关的峰值电流。通过限流比较器控制开关 MOSFET 的关断，使输入电流跟随输出电压，达到提高功率因数的目的。内置的乘法器包含两个输入端，一个输入端通过一个电阻分压器连接到整流桥后的线电压上，用于采样正弦形的输入电压，另一个输入端是误差放大器的输出 COMP 与内部基准电压 Vref 的差值。

乘法器的输出最高电压被箝位在 1.7V，用于限制开关 MOSFET 上的最大电流。公式（1）给出了乘法器输出的计算方法。

$$V_m = K \times V_{MULT} \times (V_{COMP} - V_{ref}) \quad (1)$$

$K$ ：乘法器增益

$V_{MULT}$ ：MULT 引脚上的电压

$V_{COMP}$ ：误差放大器的输出 COMP 引脚上的电压

$V_{ref}$ ：内部 2.5V 的基准电压

## 零电流检测器

CR6562 工作于临界导通模式，内置的零电流检测器能够利用辅助绕组实现对电感上零电流的探测功能。当存储在电感上的能量完全被释放，则 ZCD 的电压将会减小。一旦电感电流减小到零，电感上电压的极性将会翻转。当 ZCD 的电压减小到 1.4V 以下，零电流检测器将会被触发，从而打开开关 MOSFET，开始一个新的开关周期。为了防止错误的触发，在 ZCD 上设计了一个 0.5V 的滞回电压。此外，零电流检测器的输入端 ZCD 还设计了一个高电压箝位和一个低电压箝位。高电压箝位使 ZCD 被箝位在 5.7V，防止电压击穿；低电压箝位被箝位在 0.65V，防止衬底干扰。

成都启臣微电子有限公司

启达科技（成都）有限公司

www.chiprail.com

## 电流采样和前沿消隐

CR6562 采样功率 MOSFET 上的电流是通过 CS 来实现的。CR6562 不仅设计了逐周期的电流限制，而且设计了峰值电流限制，最大的峰值电流电压为 1.7V。因此，MOSFET 上最大的峰值电流为：

$$I_{peak(max)} = \frac{1.7V}{R_s} \quad (2)$$

CR6562 在 CS 端设计了一个 RC 滤波器和前沿消隐电路用来防止在开关导通时刻错误的过流保护被触发。前沿消隐电路另外的一个重要作用是限制系统的最小导通时间，因此，在轻载时的谐波失真将会被弱化。

## 保护控制

CR6562 为保证系统的正常工作，包含了多种保护措施。这些保护措施包括欠压锁定 (UVLO)、逐周期电流限制、动态过压和静态过压保护以及图腾柱输出驱动高箝位等。

## 系统开环保护

CR6562 提供了系统开环保护功能。一旦 INV 电压低于 0.25V，开关将会被关断，直至 INV 电压上升到 0.30V。通过这种方式，系统的输出电压就不会升得太高，使系统不至于被损坏。

## 过压保护

由于系统的带宽被设计的很低，导致 CR6562 的过压保护响应将会变得很缓慢。为了解决这一问题，CR6562 中设计了动态过压保护和静态过

压保护两种过压保护机制。动态过压保护用于瞬态过压的快速保护，静态过压保护用于稳态输出的过压保护。

在输出瞬态过压时，输出电压的变化量  $\Delta V$  与流经 INV 和 COMP 之间补偿网络的电流成正比。当这一电流达到 32 $\mu$ A，乘法器的输出将会被强制降低，从而减小开关 MOSFET 导通时间；当这一电流继续增加至超过 40 $\mu$ A，开关 MOSFET 将会被关断直至这一电流低 10 $\mu$ A 为止。通过这种方式，系统的输出将不会上升到很高的值。

当过压持续的时间太长，误差放大器的输出 COMP 将会饱和并保持低电平。当 COMP 的电压低于 2.30V 时，静态过压比较器将会翻转，关断开关 MOSFET。当输出电压降低，COMP 电压回升，误差放大器返回线性区时，系统将会重新恢复正常工作。

## 使能控制

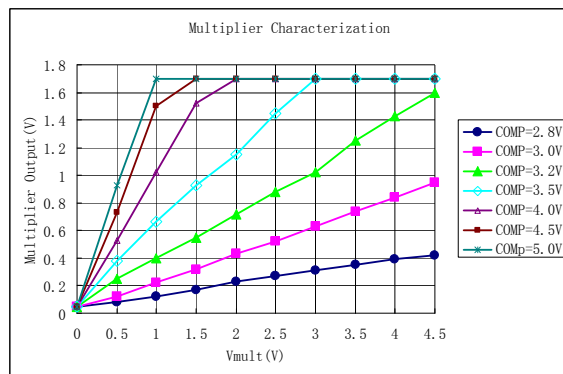
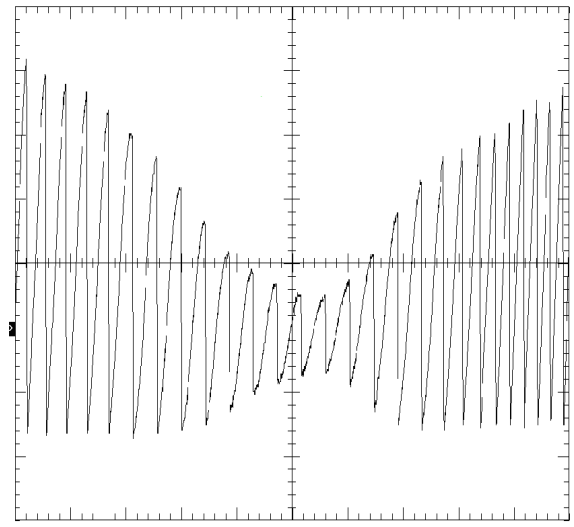
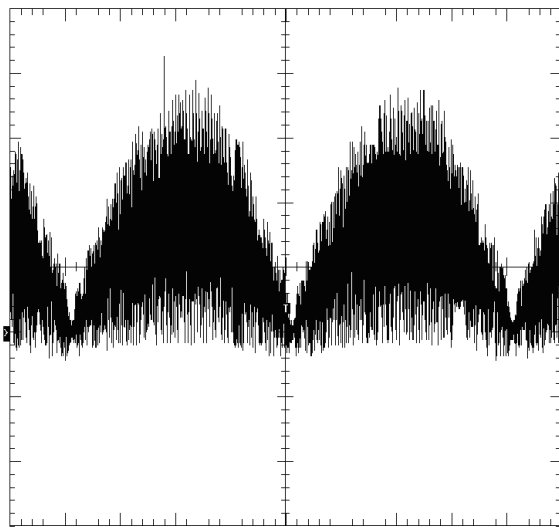
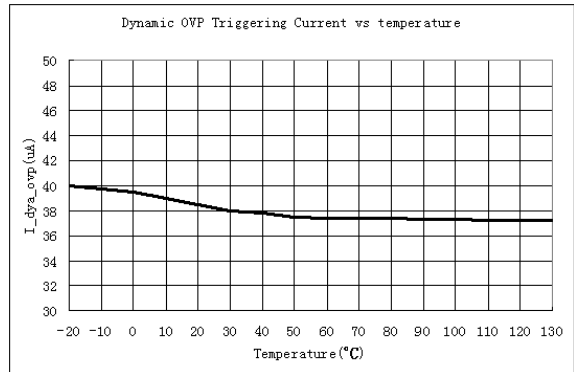
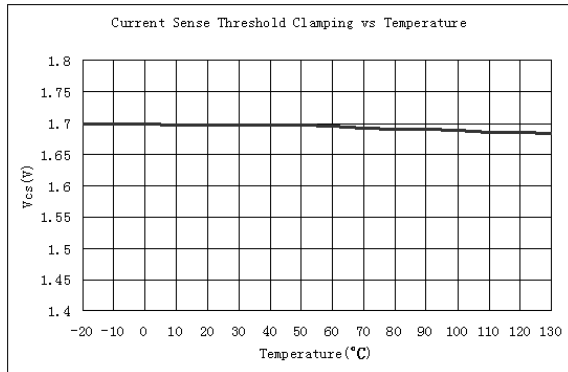
CR6562 提供了使能控制功能。当 ZCD 引脚的电压低于 0.25V 时，CR6562 被使能，停止工作，在这种情况下，系统的工作电流被降低到一个很低的水平用以降低系统的损耗直至使能被释放。

## 栅驱动

CR6562 的输出是一个单级的图腾柱输出，可以直接驱动功率 MOSFET。当输出接 1nF 的电容时，CR6562 驱动输出的上升时间是 80ns，下降时间是 30ns。针对输出驱动，内置的 16V 高电平箝位可以防止损坏功率 MOSFET 的栅极。

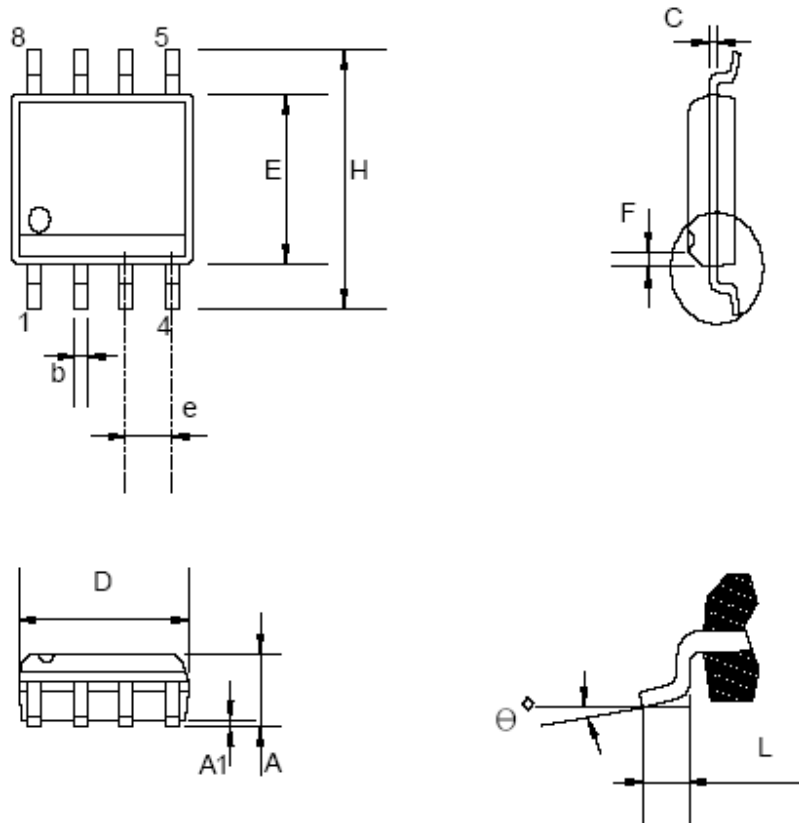


典型性能曲线



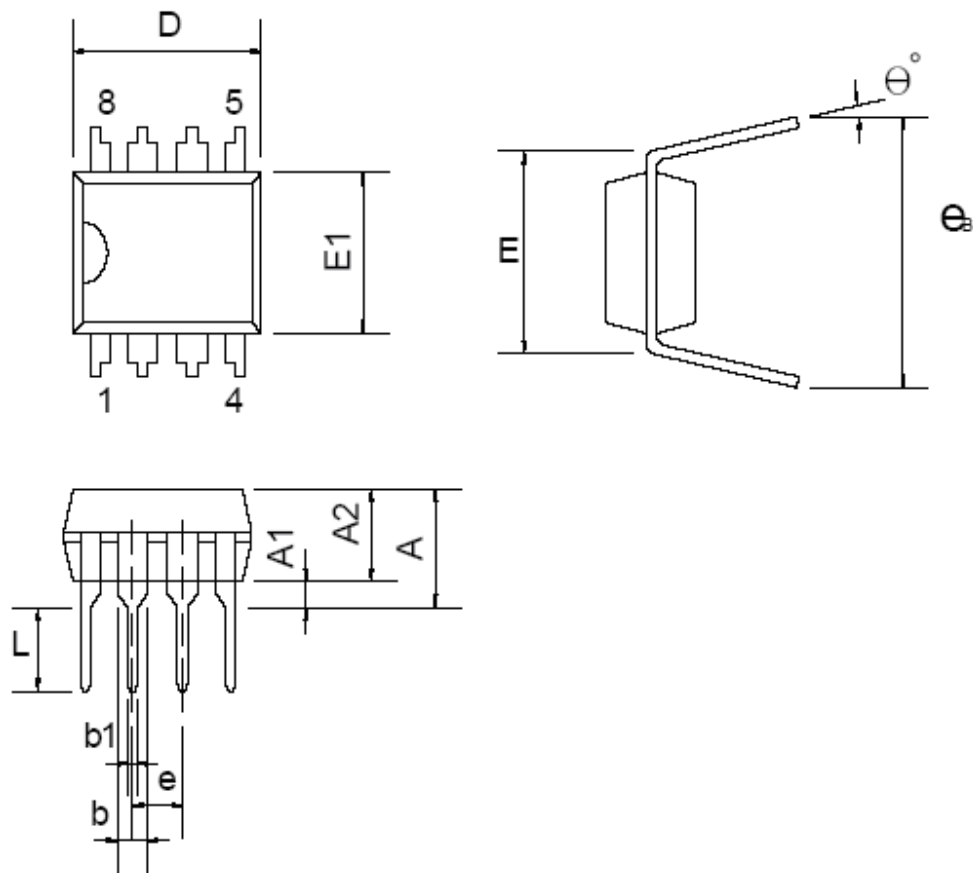
## 封装信息

## SOP-8L



参数	毫米			英寸		
	最小	典型	最大	最小	典型	最大
A	1.346		1.752	0.053		0.069
A1	0.101		0.254	0.004		0.010
b		0.406			0.016	
c		0.203			0.008	
D	4.648		4.978	0.183		0.196
E	3.810		3.987	0.150		0.157
e	1.016	1.270	1.524	0.040	0.050	0.060
F		0.381X45°			0.015X45°	
H	5.791		6.197	0.228		0.244
L	0.406		1.270	0.016		0.050
θ°	0°		8°	0°		8°

## DIP-8L



参数	毫米			英寸		
	最小	典型		最小	典型	
A			5.334			0.210
A1	0.381			0.015		
A2	3.175	3.302	3.429	0.125	0.130	0.135
b		1.524			0.060	
b1		0.457			0.018	
D	9.017	9.271	10.160	0.355	0.365	0.400
E		7.620			0.300	
E1	6.223	6.350	6.477	0.245	0.250	0.255
e		2.540			0.100	
L	2.921	3.302	3.810	0.115	0.130	0.150
eB	8.509	9.017	9.525	0.335	0.355	0.375
$\theta^\circ$	0°	7°	15°	0°	7°	15°