

带有 PFC 功能的高精度原边 LED 控制器

主要特点

- 原边控制，很少的外围元件
- 内置 600V 高压启动电路
- 欠压锁定功能
- QR 模式实现较高的效率
- CS/ZCD 脚的前沿消隐
- 具有 LED 开路 and 短路保护功能
- 较高的功率因数，PF>0.9
- 不需要次级反馈实现实时电流控制
- 恒流精度高，不受外围元件影响
- AC 线电压补偿功能
- VCC 过压保护
- 具有迟滞功能的过温保护（OTP）
- GATE 电压箝位
- 逐脉冲电流限制
- CS 过流保护
- 输出短路、过压保护
- SOP-8L 绿色封装

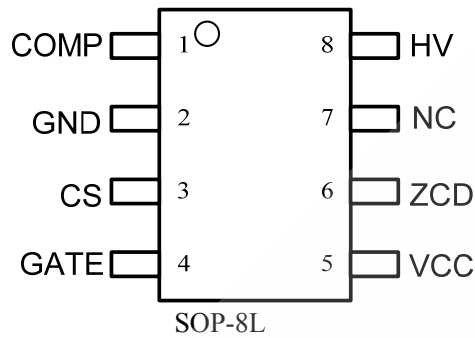
应用

- 固态照明
- 工业或商用照明

概述

CRM8050 集成 600V 高压启动电路，很好的降低待机功耗，提高了轻载效率。CRM8050 是原边控制、具有 PFC 功能的 LED 驱动控制器，省略光耦和 431 等原件，外围电路应用大大简化。实时电流控制方法提高了电流精度，非常适合 LED 驱动。准谐振工作模式减少 MOSFET 的开关损耗，提高系统效率。集成了多重保护，如过压保护、短路保护、逐周期电流限制、VCC 欠压保护过温保护等保护功能，很好的提高了系统的安全性和可靠性。驱动输出电压最大箝位 19V，以便功率 MOSFET 栅电压在安全范围内。

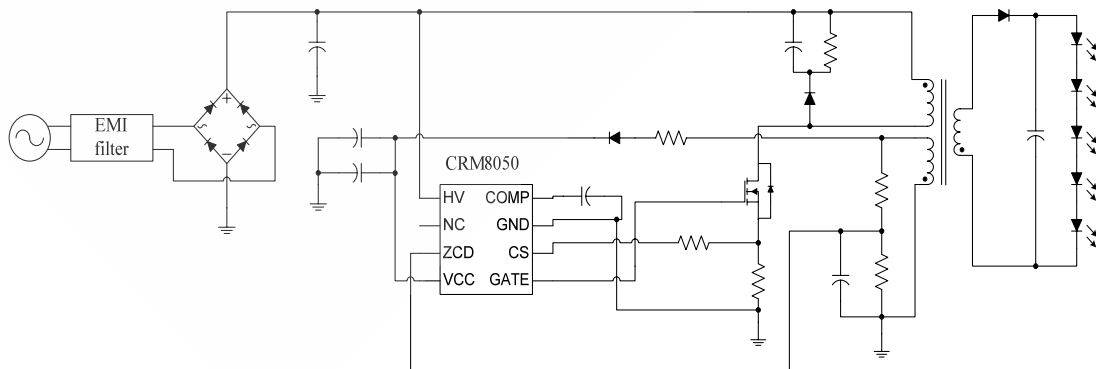
引脚排列图



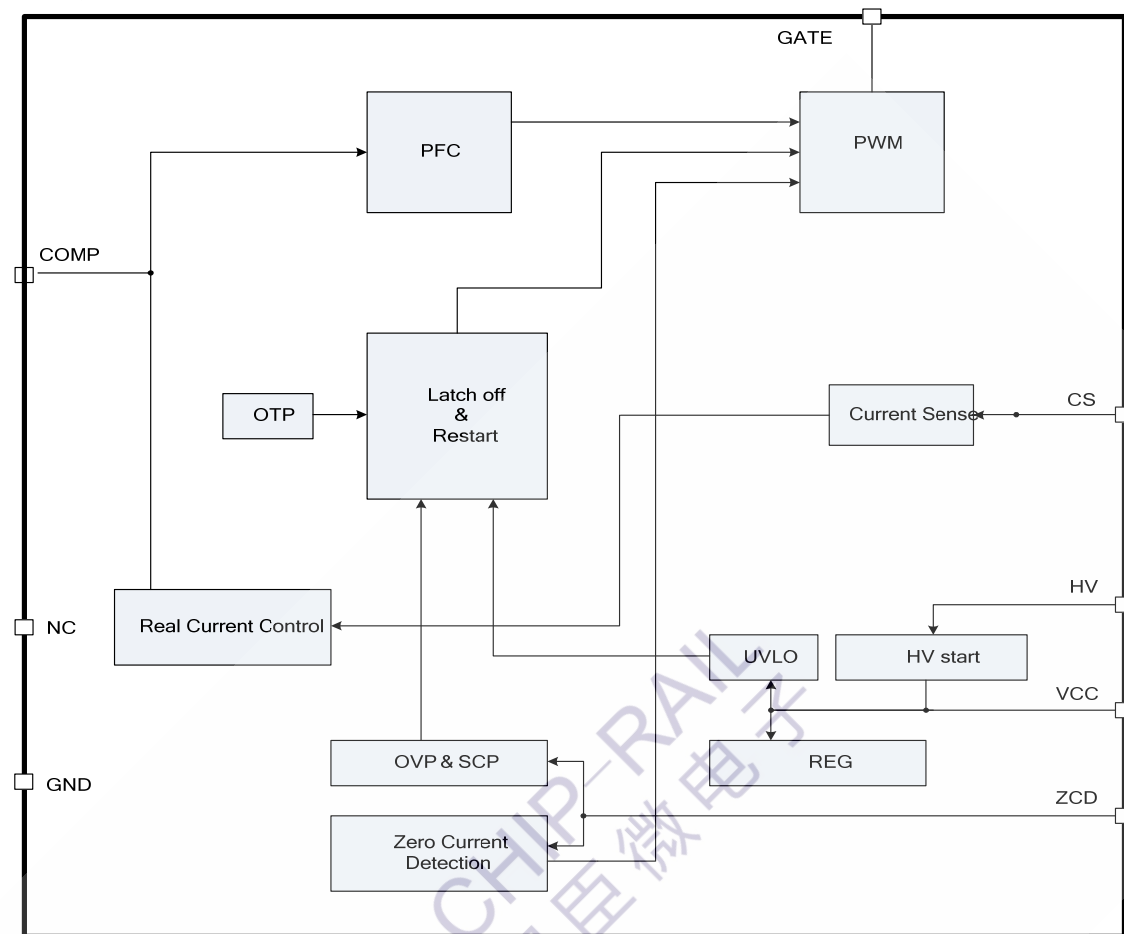
引脚描述

管脚序号	名称	描述
1	COMP	环路补偿脚。连接一个补偿网络以获得稳定、精确的LED驱动电流。
2	GND	IC参考地。
3	CS	电流检测脚。连接电阻检测MOSFET的电流，如果此脚电压高于1.2V阈值电压，经过内部设定的LEB时间后，输出将关断。以保护功率MOSFET。
4	GATE	驱动输出脚。图腾柱输出驱动功率MOSFET，最大电压嵌位19V，以保护功率MOSFET。
5	VCC	电源输入脚。
6	ZCD	零电流检测脚。下降沿触发打开功率MOSFET。此脚通过分压电阻连接到辅助绕组和地，以检测过压信号，具有1uS的延迟。
7	NC	悬空。
8	HV	高压启动脚，连接到线电压。

典型应用



功能框图



极限参数

符号	参数	值	单位
V_{HV}	HV输入电压范围	-0.3 to 630	V
V_{VCC}	VCC最大电压	28.0	V
V_{ZCD}	ZCD输入电压	-0.3 to 6.0	V
V_{CS}	CS输入电压	-0.3 to 6.0	V
V_{COMP}	COMP脚输入电压	-0.3 to 6.0	V
ESD Capability	HBM 模型	>2000	V
	Machine 模型	>200	V
T_{Max}	最大工作结温	125	°C
T_{STG}	存储温度	-55 to 150	°C

电气特性

Ta=25°C, 除了另作说明, V_{DD} = 16V

符号	参数	测试条件	最小	典型	最大	单位
HV部分						
I _{HV_CHARGE}	启动时HV输入电流	HV=40V, VCC=0V		0.82		mA
VCC部分						
V _{CCON}	IC启动时VCC电压			16.5		V
V _{CCOFF}	IC关断时VCC电压			10.0		V
V _{CCOVP}	VCC 过压保护			25.0		V
I _{SS}	VCC工作时电流	Gate=1nF ZCD=2.0 VCS=0V		2.0		mA
零电流检测部分						
V _{ZCD_SCP}	输出短路到地时ZCD保护电压			1.0		V
V _{ZCD_OVP}	输出过压保护时ZCD阈值			3.6		V
T _{ZCD_SCP}	输出短路保护延迟时间			9.0		mS
补偿部分						
V _{REF}	基准电压			0.25		V
I _{COMP1}	COMP 最大下拉电流			29		uA
I _{COMP2}	COMP 最大输出电流			7.5		uA
过流检测						
V _{CS1}	输出电流限制			1.2		V
V _{CS2}	最大电流保护阈值			1.8		V
T _{BLANK}	前沿消隐时间		350	450	550	nS
准谐振部分						
T _{ON_MAX}	PWM 最大导通时间			18		uS
T _{OFF_MAX}	PWM最大关断时间			30		uS
输出驱动						
T _R	上升时间	CL=1nF		100		ns
T _F	下降时间	CL=1nF		50		ns
V _{GCLAMP}	Gate 输出嵌位		16.5		18.0	V
过热保护						
OTPH	过温保护温度			145		°C
OTPL	过温保护恢复温度			125		°C

工作描述

CRM8050 是高完整性 LED 驱动 IC，完成单级 PFC 功能，具有较高的 PF 值，消除线电压的谐波噪声。精确地原边控制技术提供了恒定输出电流控制，减少外围器件。QR 模式减少 MOSFET 的开关损耗，提高了系统效率。高压启动模块的应用减少了待机损耗。

PFC 功能

CRM8050 具有恒定导通时间，具有较高的功率因数。输入峰值电流和平均电流近似正弦波，很好的和输入电压波形同相位，因此具有较高的功率因数。输入电压和输入电流如下图所示：

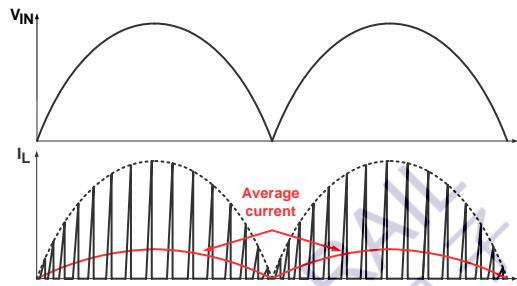


图 1 输入电压和输入电流

准谐振模式

当功率 MOSFET 恒定导通时，原边电感电流线性上升，因此电流检测电阻上的电压也线性上升，能量存储在变压器中，当达到过流阈值时，功率 MOSFET 关断。存储在变压器中的能量释放到次级，电感电流线性从峰值降到 0，此后由于寄生电感和寄生电容共同谐振，此状态通过辅助绕组、分压电阻反馈到 ZCD 脚。谐振状态的波形如图 2 所示：

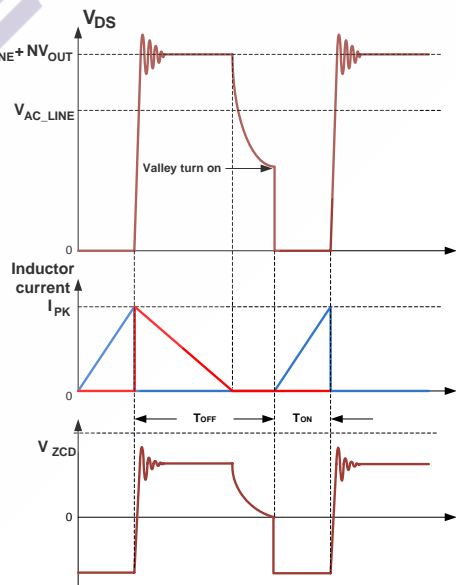


图 2 准谐振模式

当 ZCD 小于 0.2V 时产生开启信号，重新打开功率 MOSFET。以确保 MOSFET 在谷值导通，减少损耗，提高效率。

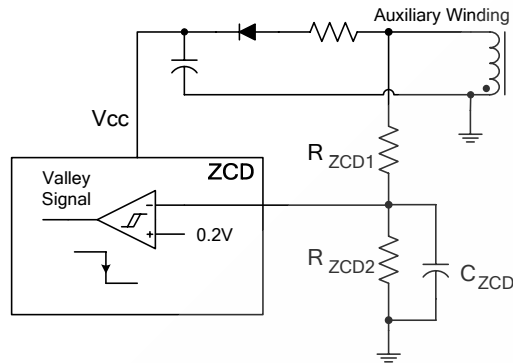


图 3 ZCD 开关原理

因此，功率 MOSFET 具有最小的开关损耗，消除次级二极管的反向恢复损耗，确保较高的效率和较低的 EMI 噪声。

启动过程

启动过程请参考图 4，HV 脚连接到线电压，典型的启动电流 0.8mA，用于给 VCC 电容充电，当 VCC 电压达到启动电压后，内部电路工作，HV 启动电流关断，此后由 VCC 电容存储的电荷给 IC 供电，直到辅助绕组给 VCC 提供能量，参考图 7。IC 启动后 VCC 欠压保护迟滞电压 6V，以确保在启动时由于 VCC 的降低而关断。

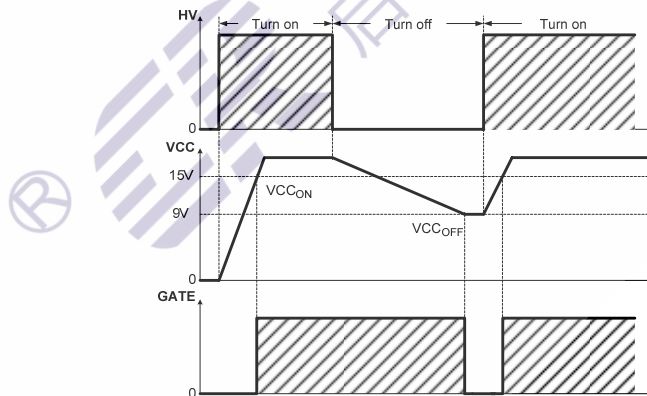


图 4 启动过程

原边恒流控制

一种精确地原边电流控制技术采样输出电流信息，提高输出电流精度，输出电流可以参考下式：

$$I_{LED} = \frac{0.25}{2R_{CS}} \times \frac{N_p}{N_s}$$

其中 I_{LED} 是次级端 LED 的电流， N_p 是原边变压器匝数， N_s 是次级变压器的匝数。

最小关断时间

CRM8050 工作在变频模式，其频率和输入电压相关。设置最大开关频率以获得较好的 EMI 特性。内部设置最小关断时间 3.5 μ s，功率 MOSFET 在下一个谷值时导通，请参考图 5。

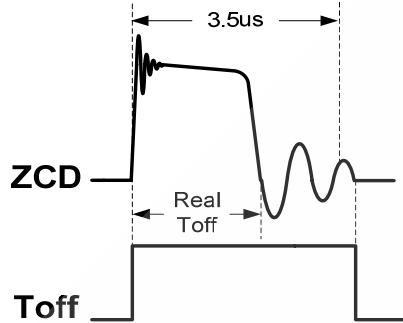


图 5 关断时间

最大关断时间

CRM8050 设置了最大关断时间，主要是在 ZCD 失效时保护系统。当 ZCD 失效时延迟 30 μ s 再一次开启 MOSFET，以避免非正常的关断。

ZCD 前沿消隐

当 MOSFET 关断时，由于寄生电容和电感的作用，在 ZCD 出会产生电压毛刺，内部消隐电路滤除此电压毛刺，防止误动作。

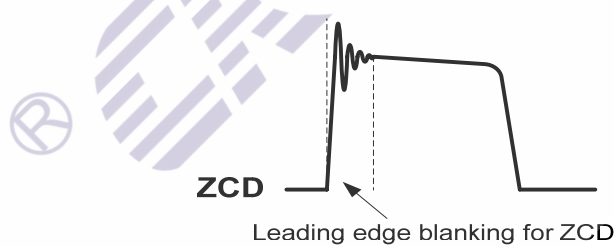


图 6 ZCD 的前沿消隐

CS 脚前沿消隐和逐周期电流限制

逐周期电流限制电路检测 CS 电压，检测原边电流的大小，进而反应输出电流，防止过流的发生。当 CS 电压超过内部设定的阈值时，GATE 变为低电平，关断 MOSFET。为防止 MOSFET 开启时瞬态大电流，内部电路设置了 LEB 时间，防止系统误动作，省去了外接电容电阻的滤波电路。

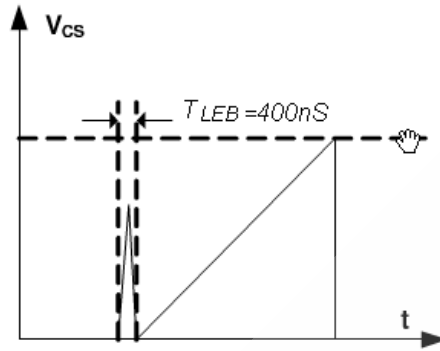


图 7 CS 脚的前沿消隐电路

输出过压保护

输出过压保护电路能防止系统输出电压过高，而损坏负载和自身器件。当输出电压超过预定值，通过辅助绕组感应输出电压，ZCD 电压也就超出设定电压 3.6V，内部过压信号触发，IC 处于锁定状态，输出关断，直到 VCC 电压低于欠压锁定以下，系统进入重启模式。输出 OVP 电压通过下式计算：

$$V_{OUT_OVP} \approx 3.6 \times \frac{N_S}{N_{AUX}} \times \frac{R_{ZCD1} + R_{ZCD2}}{R_{ZCD2}}$$

VOUT_OVP 输出过压值

NAUX 辅助绕组匝数

NS 次级绕组匝数

RZCD1 分压电阻，连接在变压器和 ZCD 脚

RZCD2 分压电阻，连接在 ZCD 和地之间

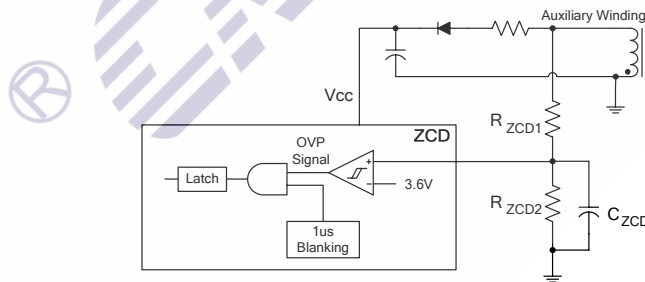


图 8 ZCD 过压保护原理

为了避免系统误动作，OVP 采样设置了 1uS 的延迟时间。

输出短路保护

当输出短路时，辅助绕组的正电压降低，如果电压低于 1.2V，并持续 9mS，IC 处于关断模式，并进入重启模式。

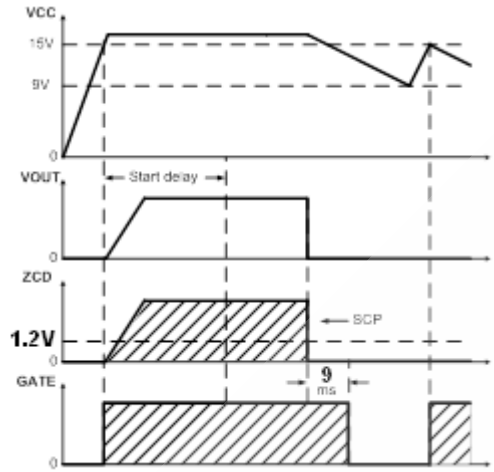


图 9 输出短路保护

过温保护

IC 的最高工作温度设置在 145°C，当 IC 的温度超过此温度，芯片进入过温保护状态，输出关断。为防止系统的连续开关，设置了 20°C 的滞洄。

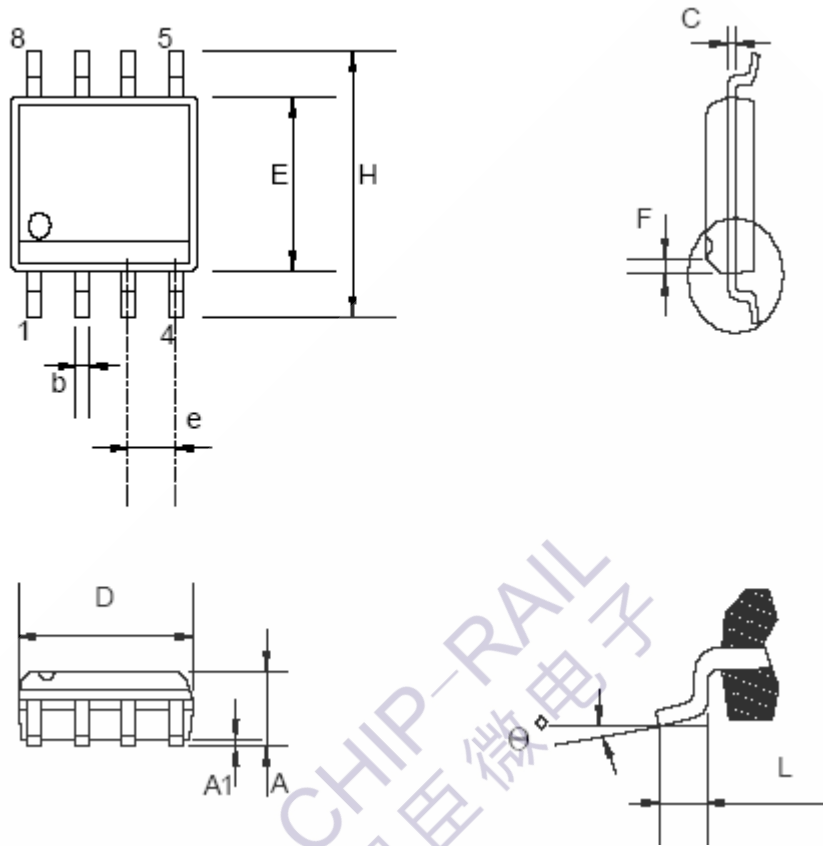
其他保护功能

CRM8050 提供过压保护电路，防止系统过压损坏 IC。当 VCC 超过 25V，IC 进入过压保护，GATE 关断。另外 IC 还设定了 ZCD 开路保护、CS 开路保护等功能，大大增加了系统的可靠性和安全性能。

Gate 输出嵌位

CRM8050 采用图腾柱输出以驱动功率 MOSFET，为了保护功率 MOSFET 的以免击穿损坏，GATE 最大输出电压设定在 19V。

封装尺寸 (SOP-8L)



尺寸描述

符号	毫米			英寸		
	最小	典型	最大	最小	典型	最大
A	1.346		1.752	0.053		0.069
A1	0.101		0.254	0.004		0.010
b		0.406			0.016	
c		0.203			0.008	
D	4.648		4.978	0.183		0.196
E	3.810		3.987	0.150		0.157
e	1.016	1.270	1.524	0.040	0.050	0.060
F		0.381X45°			0.015X45°	
H	5.791		6.197	0.228		0.244
L	0.406		1.270	0.016		0.050
θ°	0°		8°	0°		8°