

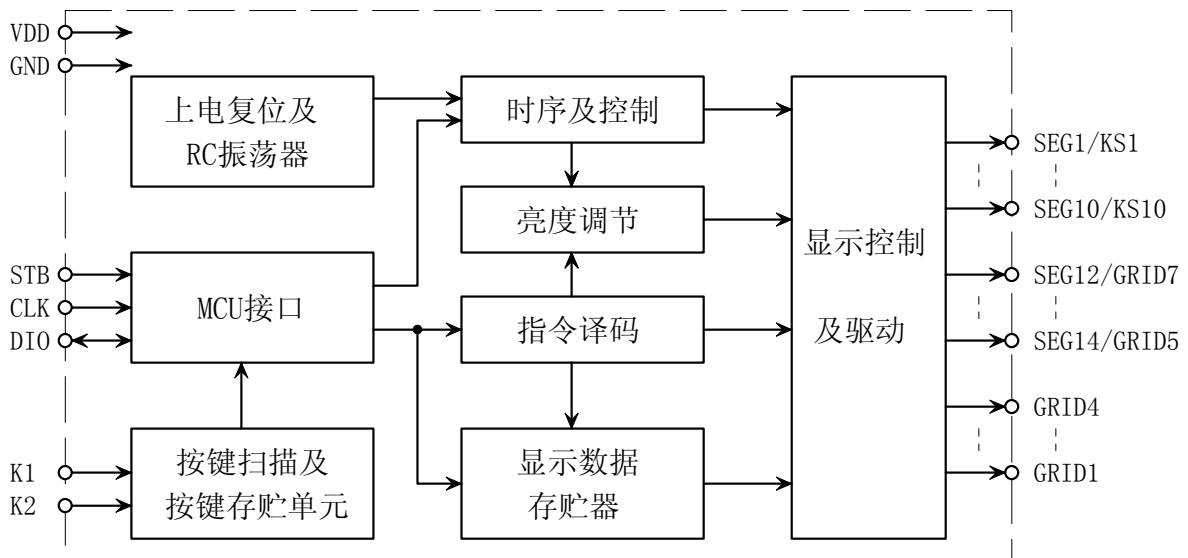
1、概述

CS1698 是一种带键盘扫描接口的 LED（发光二极管显示器）驱动控制专用电路，内部集成有 MCU 数字接口、数据锁存器、LED 大电流驱动、键盘扫描等电路。主要应用于 VCR、VCD、DVD 及家庭影院等产品的显示屏驱动。其特点如下：

- 采用功率 CMOS 工艺
- 显示模式(4 位×13 段、5 位×12 段、6 位×11 段、7 位×10 段)
- 键扫描（10×2bit）
- 辉度调节电路（占空比 8 级可调）
- 串行接口（CLK，STB，DIO）
- 振荡方式：内置 RC 振荡（450kHz±5%）
- 内置上电复位电路
- 封装形式：SOP28

2、功能框图与引脚说明

2.1、功能框图



2.2、功能描述

电路上电后，RC 振荡器起振，同时通过内部的复位电路对电路进行初始化，如操作模式、显示控制等。电路初始化后，可通过串行接口接收 MCU 发送的指令、数据等。在 STB 为低电平时，CLK 有效，此时才能通过 DIO 端口与 MCU 交换信息。接收数据时，STB 从高变为低电平后，从 DIO 输入的的第一个字节作为一定指令。数据的接收和发送总是从字节的最低位 LSB 开始。

电路内主要有三条数据流：

- 串行接口 → 串并转换 → 指令译码 → 控制信息
- 串行接口 → 串并转换 → 显示数据存贮器 → SEG 输出
- 按键输入 → 按键锁存 → 按键存贮单元 → 并串转换 → DIO 输出

2.2.1 显示数据存储器地址和显示模式

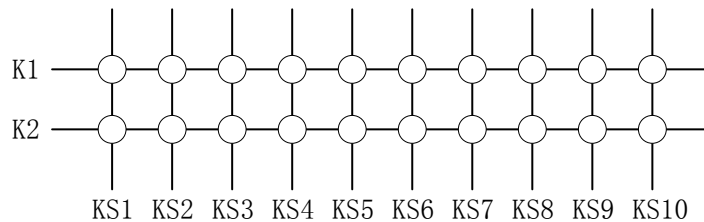
显示图形、显示数据存储器、写入数据三者之间的关系如下图所示：

SEG1~SEG4	SEG5~SEG8	SEG9, SEG10, -, SEG12	SEG13, SEG14	
00HL	00HU	01HL	01HU	DIG1
02HL	02HU	03HL	03HU	DIG2
04HL	04HU	05HL	05HU	DIG3
06HL	06HU	07HL	07HU	DIG4
08HL	08HU	09HL	09HU	DIG5
0AHL	0AHU	0BHL	0BHU	DIG6
0CHL	0CHU	0DHL	0DHU	DIG7

b0~b3	b4~b7
XXHL	XXHU

2.2.2 按键扫描和按键存储单元

在按键扫描时，电路可以扫描 10×2 的键盘矩阵。对应如下：



在读取按键数据时，从低位开始，所读数据、按键存储单元、扫描数据三者之间的关系如下表所示：

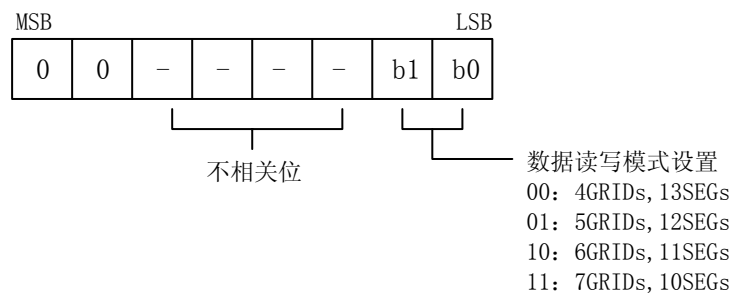
	K1, K2	K1, K2	
Byte0	KS1	KS2	↓ 读出顺序
Byte1	KS3	KS4	
Byte2	KS5	KS6	
Byte3	KS7	KS8	
Byte4	KS9	KS10	
	b0, b1	b3, b4	

2.2.3 指令说明

CS1698 共有 4 条指令：显示模式设置指令、操作模式设置指令、数据 RAM 地址设置指令和显示控制指令。指令的高两位是指令识别码，用以识别指令的类别，指向相应的译码器，产生对应的微操作。每条指令里的不相关位可以为 1，也可以为 0。

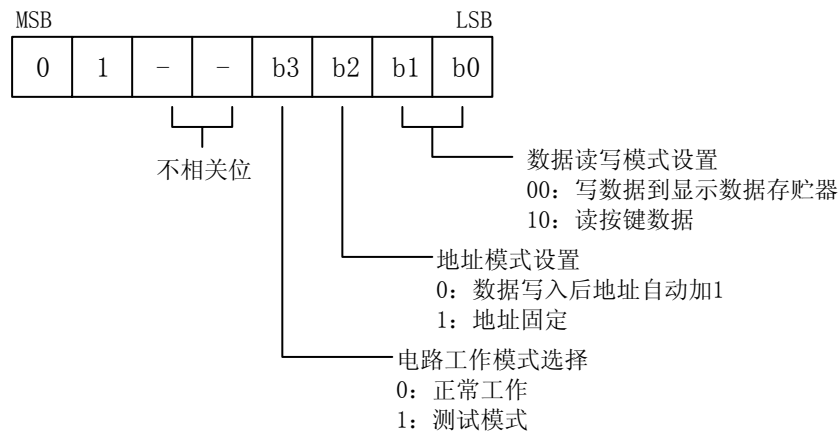
● 显示模式设置指令

该指令用于设置选择 SEG 和 GRID 的个数。执行该指令时，若显示模式改变，则会关闭显示，键扫描输出在复位后继续，要重新显示，必须执行显示开/关指令“ON”；若设置的显示模式和原来相同，则不会发生同样的现象。该指令的识别码为‘00’，初始化后低两位为 1，即选择 7GRIDs, 10SEGs 模式，具体格式见下图。



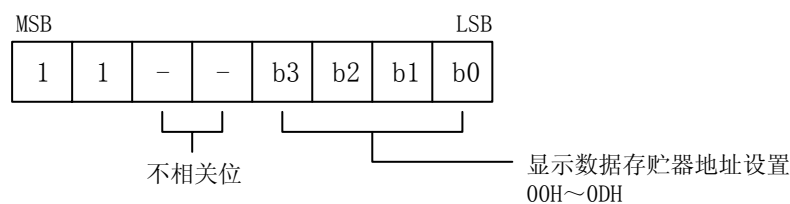
2.2.3.1 操作模式设置指令

主要是用来设置写数据操作还是读按键数据操作，另外还可以设置是正常工作模式还是测试模式，以及在写数据时的地址模式。该指令的识别码为‘01’，初始化后低四位为 0，具体格式见下图。



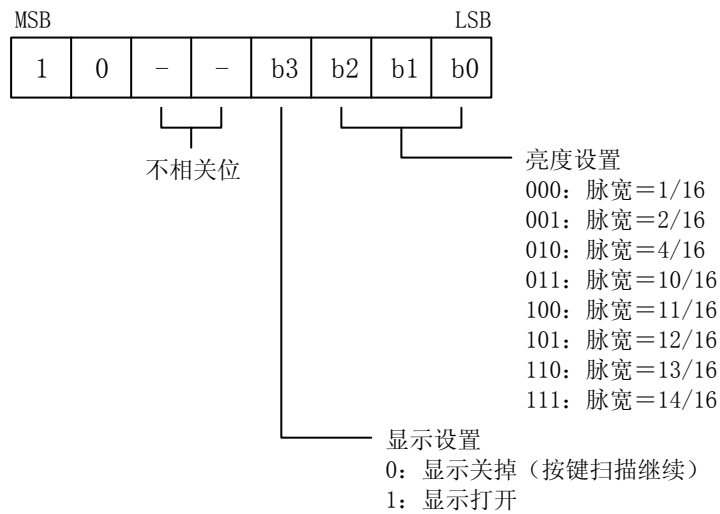
2.2.3.2 显示数据存储器地址设置指令

用来设置所要的显示数据存储器写入地址，所设置的地址要在 00H~0DH 之间。若所设置的地址是 0EH 或更高，则被认为是无效地址，实际不能写入，直至设置了一个有效地址。该指令的识别码为‘11’，初始化后低四位为 0，具体格式见下图。



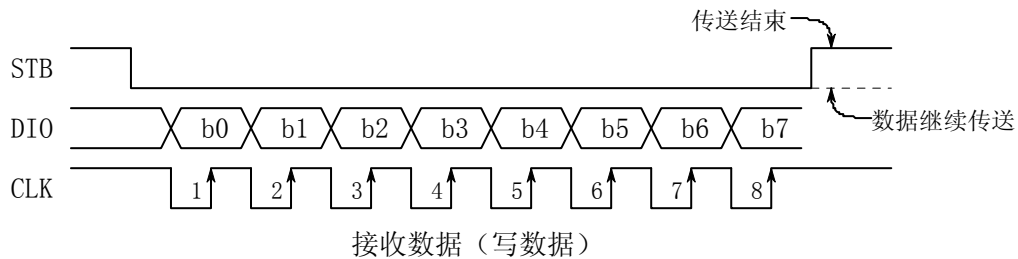
2.2.3.3 显示控制指令

用来设置显示亮度，以及开/关显示设置。在该指令中，指令识别码为‘10’，初始化后低四位为 0，具体格式见下图。

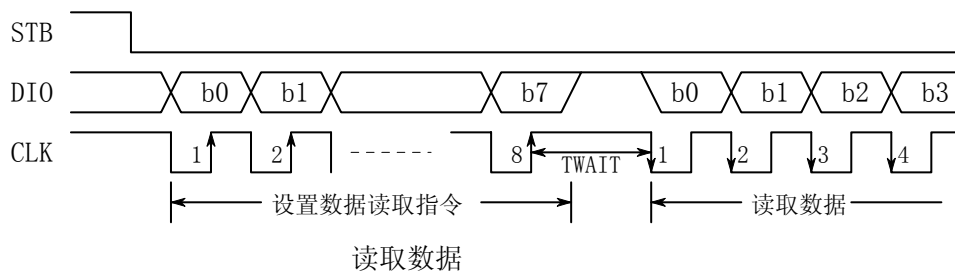


2.2.4 串行数据传输格式

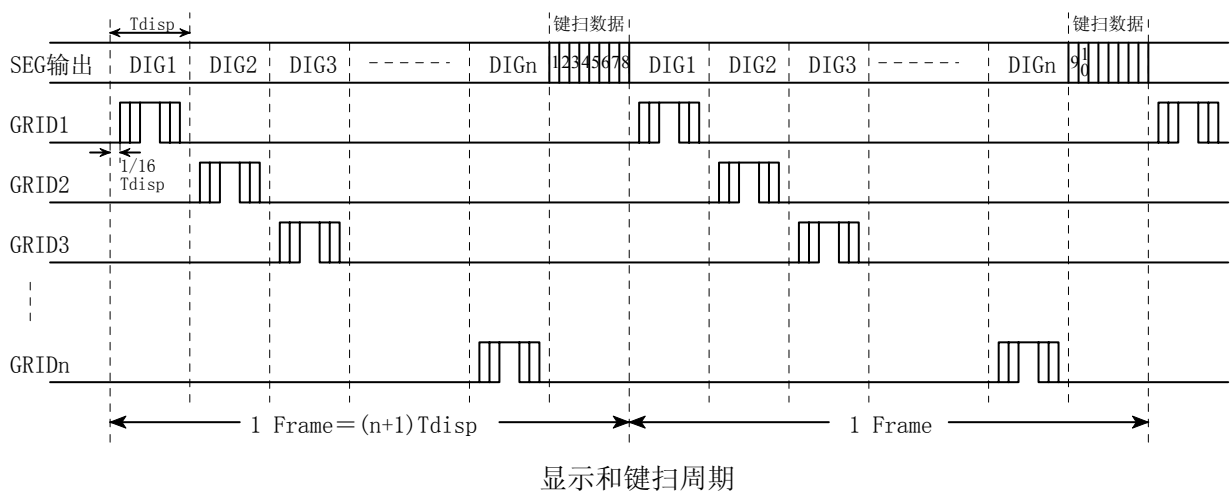
2.2.4.1 接收数据



2.2.4.2 读取数据

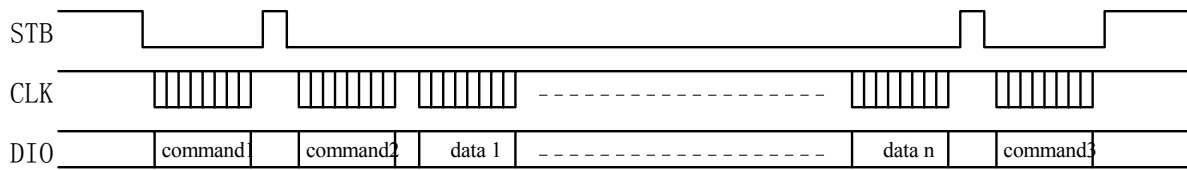


2.2.4.3 显示和按键扫描周期

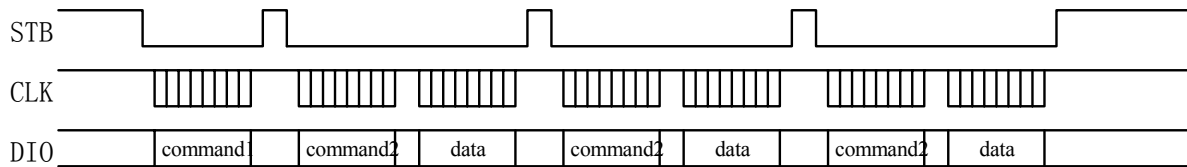


2.2.5 应用时串行数据的传输

(1) 地址增加模式



(2) 固定地址模式



command1: 操作模式设置指令

command2: 显示数据存储器地址设置指令

command3: 显示控制指令

data: 显示数据

串行数据传输的应用方法

2.2.6 开关及时序特性

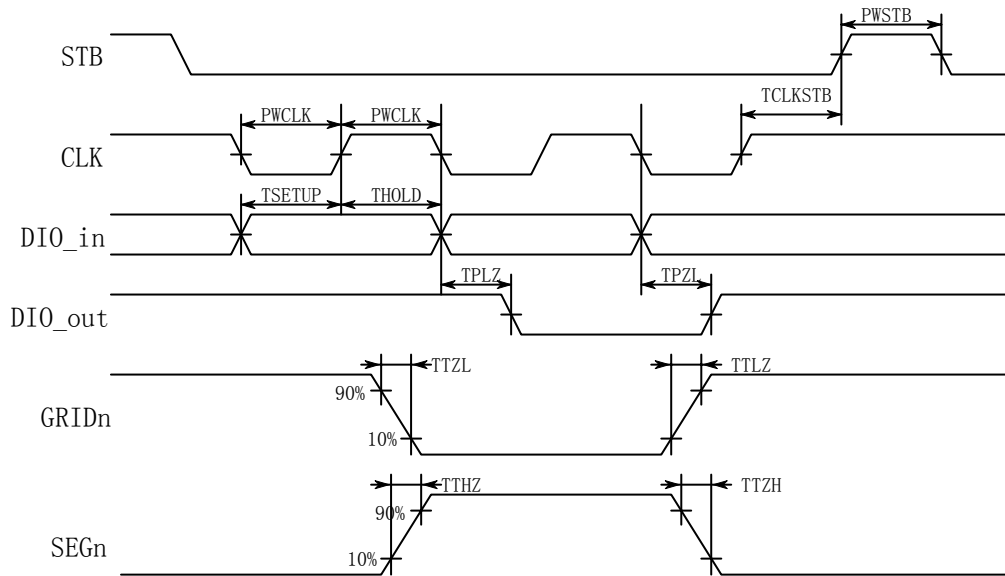
2.2.6.1 开关特性:

符号	参数	测试条件	最小	典型	最大	单位
TPLZ	传输延迟时间		—	—	300	ns
TPZL	传输延迟时间		—	—	100	ns
TTZH	上升时间		—	—	2	us
TTHZ	下降时间		—	—	120	us
TTLZ	上升时间		—	—	0.5	us
TTZL	下降时间		—	—	120	us

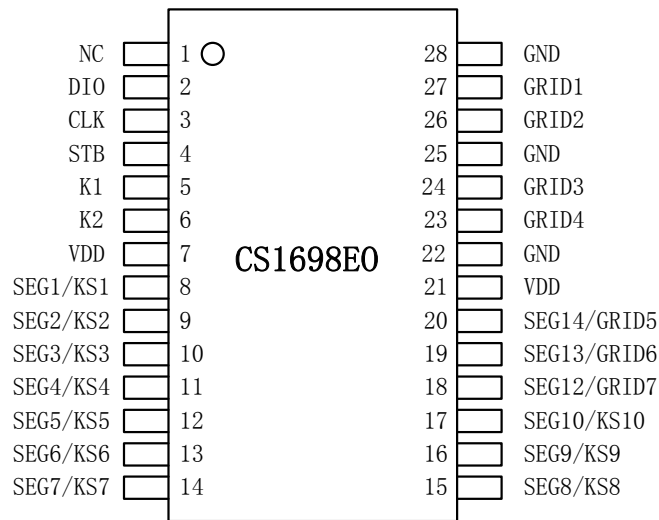
2.2.6.2 时序特性:

符号	参数	测试条件	最小	典型	最大	单位
PWCLK	时钟脉冲宽度	—	400	—	—	ns
PWSTB	选通脉冲宽度	—	1	—	—	ns
TSETUP	数据建立时间	—	100	—	—	us
THOLD	数据保持时间	—	100	—	—	us
TCLKSTB	CLK → STB	CLK ↑ → STB ↑	1	—	—	us
TWAIT	等待时间	CLK ↑ → CLK ↑	1	—	—	us

2.2.6.3 时序波形图



2.3、引脚排列图



2.4、引脚说明与结构原理图

引脚	符号	属性	功能	结构原理图
1	NC	-	悬空引脚	
2	DIO	IO	串行数据 输入/输出口	
3	CLK	I	时钟输入端	
4	STB	I	片选信号	
5, 6	K1 K2	I (下拉)	键扫描数据 输入端	
7, 21	VDD	P	电源	
8~17	SEG1/KS1~ SEG10/KS10	O	PMOS 开漏结构的 SEG 输出端口；也 用作按键扫描信号	
18~20	SEG12/GRID7 SEG13/GRID6 SEG14/GRID5	O	SEG、GRID 共用输 出端口	
22, 25 28	GND	P	地	
23, 24 26, 27	GRID4~GRID1	O	NMOS 开漏结构的 GRID 输出端口	

3、电特性

3.1、极限参数

除非另有规定， $T_{amb} = 25^{\circ}\text{C}$

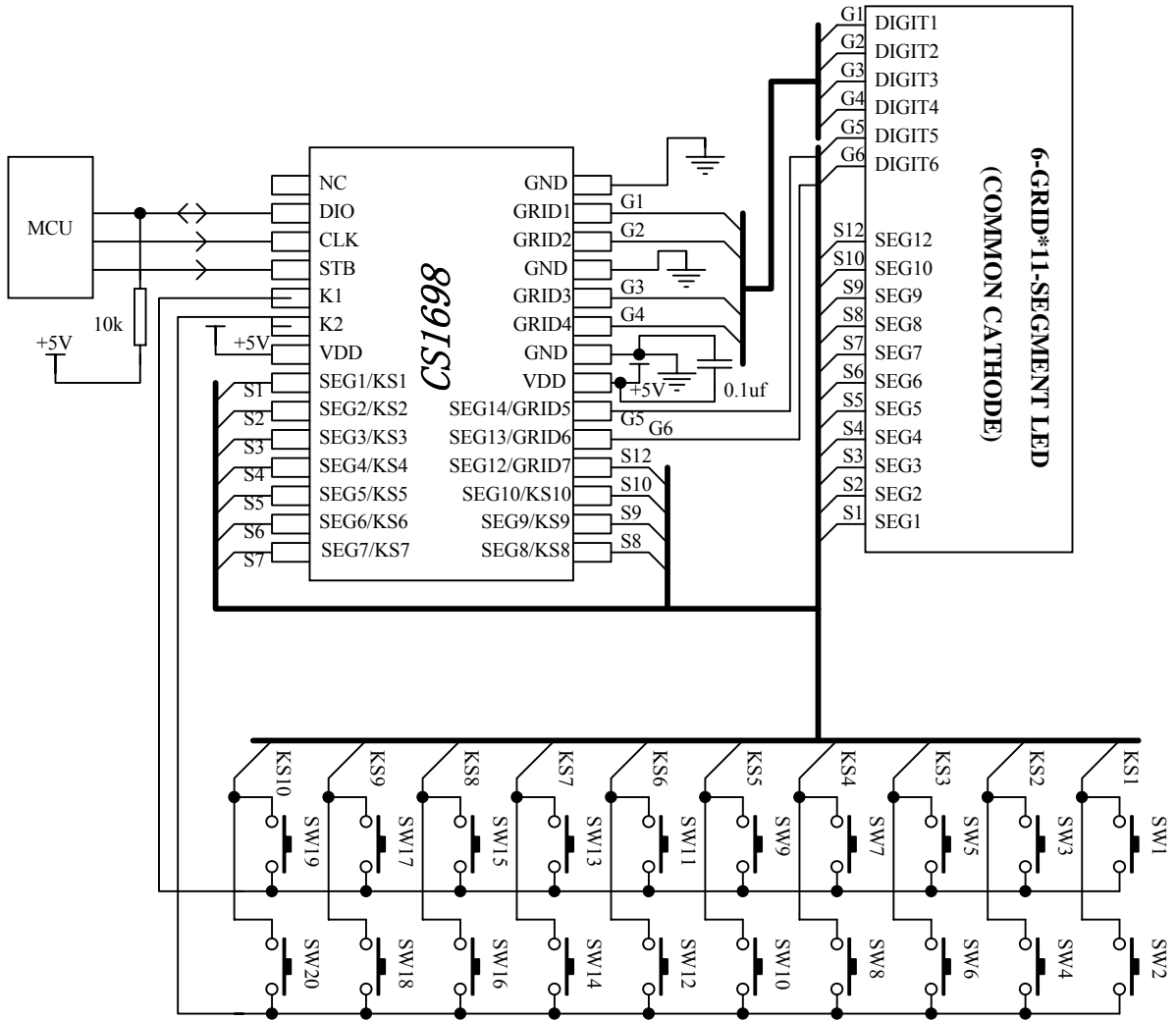
参数名称	符号	额定值	单位
电源电压	V_{CC}	-0.5~7	V
极限输入电压	V_{IN}	GND-0.5~ $V_{DD}+0.5$	V
极限输出电压	V_{OUT}	GND-0.3~ $V_{DD}+0.3$	V
工作环境温度	T_{amb}	-40~85	$^{\circ}\text{C}$
贮存温度	T_{stg}	-65~+150	$^{\circ}\text{C}$

3.2、电特性

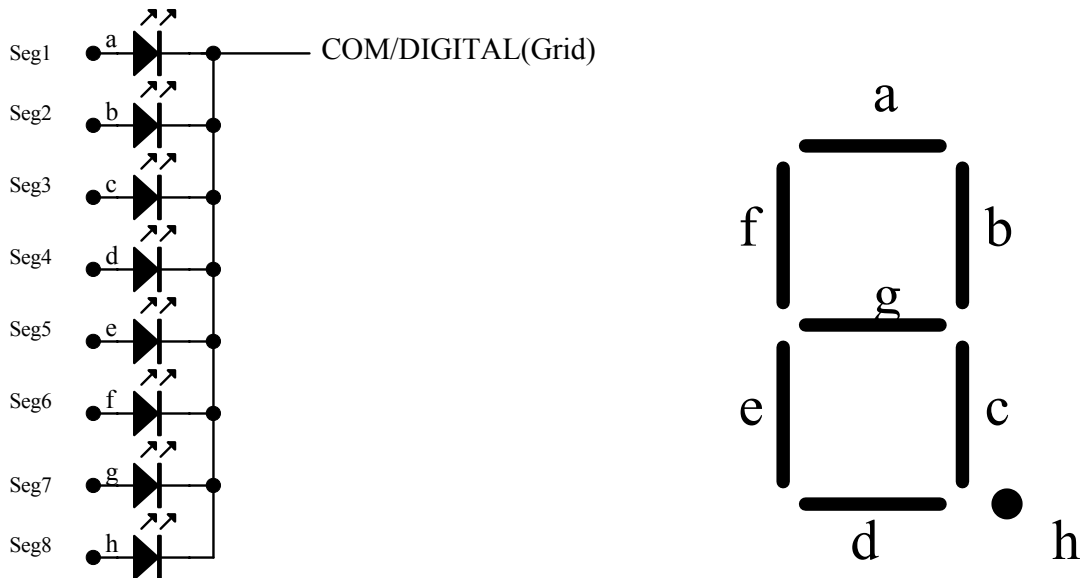
除非另有规定， $T_{amb} = 25^{\circ}\text{C}$

符号	参数	条件	最小	典型	最大	单位
V_{DD}	电源电压		4.5	5	5.5	V
V_{IH}	高电平输入电压	STB、CLK、DIO	$0.6V_{DD}$	-	V_{DD}	V
V_{IL}	低电平输入电压	STB、CLK、DIO	0	-	$0.3V_{DD}$	V
I_{OH1}	高电平输出电流	SEG1~SEG10 GRID7/SEG14 GRID6/SEG13 GRID5/SEG12 $V_O = V_{DD} - 2V$	-20	-26	-40	mA
I_{OH2}	高电平输出电流	SEG1~SEG10 GRID7/SEG14 GRID6/SEG13 GRID5/SEG12 $V_O = V_{DD} - 3V$	-20	-32	-50	mA
I_{OL1}	低电平输出电流	GRID1~GRID7 GRID7/SEG14 GRID6/SEG13 GRID5/SEG12 $V_O = 0.3V$	80	140	-	mA
I_{DOUT}	低电平输出电流	DIO, $V_O = 0.4V$	4	-	-	mA
I_{TOLSG}	SEG 高电平输出电流容限	$V_O = V_{DD} - 3V$, SEG1~SEG10	-	-	5	%
R_L	下拉电阻	K1, K2	50	75	100	k Ω
Fosc	RC 振荡频率		-	400	-	kHz
I_{DYN}	动态电流	将显示控制指令 设为 80H, 即显示 关断, 且无负载	-	-	5	mA

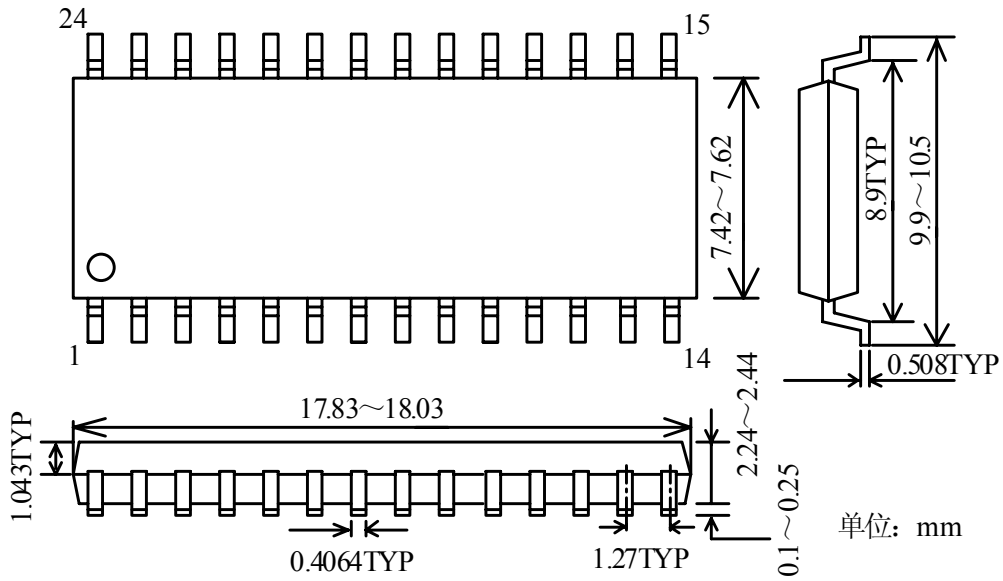
4、典型应用线路与应用说明



COMMON CATHODE TYPE LED PANEL:



5、封装尺寸与外形图



产品中有毒有害物质或元素的名称及含量

部件名称	有毒有害物质或元素					
	铅 (Pb)	汞 (Hg)	镉 (Cd)	六价铬 (Cr ⁺⁶)	多溴联苯 (PBB)	多溴联苯醚 (PBDE)
引线框	○	○	○	○	○	○
塑封树脂	○	○	○	○	○	○
芯片	○	○	○	○	○	○
内引线	○	○	○	○	○	○
装片胶	○	○	○	○	○	○
说明	○：表示该有毒有害物质的含量在 SJ/T11363-2006 标准的限量要求以下。×：表示该有毒有害物质的含量超出 SJ/T11363-2006 标准的限量要求。					

无锡华润矽科微电子有限公司

WUXI CHINA RESOURCES SEMICO CO., LTD.

地址：中国江苏省无锡市梁溪路 14 号

邮编：214061

电话：0510-85810118

传真：（销售传真）0510-85874503

网址：<http://www.semico.com.cn>

公司主要销售联络点：

市场营销部：江苏省无锡市梁溪路 14 号

邮编：214061 电话：0510-85810118-4445 / 2320 传真：0510-85874503

深圳华润矽科微电子有限公司：深圳市福田区车公庙天安数码城天祥大厦 A 座 8 楼

邮编：518000 电话：0755-83572669 传真：0755-83572811

广州地区：广州市番禺区祈福新村活力花园 2 栋 1301/1308 号

邮编：510403 电话：020-84519245 传真：020-84519067

福建地区：福清市融城镇阳光锦城 3 号楼 1011 号

邮编：350300 电话：0591-86077883 传真：0591-86077883

浙江地区：杭州市西湖区政苑小区 76 幢 2 单元 701 室

邮编：310000 电话：0571-89969253 传真：0571-89969253

应用技术服务：

市场应用部：江苏省无锡市梁溪路 14 号

邮编：214061 电话：0510-85810118-5506 / 3563 传真：0510-85810118-3093

深圳华润矽科微电子有限公司：深圳市福田区车公庙天安数码城天祥大厦 A 座 8 楼

邮编：518000 电话：0755-83572800 传真：0755-83572811

注意：

建议您在使用矽科产品之前仔细阅读本资料。

希望您经常和矽科有关部门进行联系，索取最新资料，因为矽科产品在不断更新和提高。

本资料中的信息如有变化，恕不另行通知。

本资料仅供参考，矽科不承担任何由此而引起的损失。

矽科不承担任何在使用过程中引起的侵犯第三方专利或其它权利的责任。