

CS302 高灵敏度霍尔开关电路

这种霍尔开关电路最适于响应变化斜率陡峭的磁场并在磁通密度较弱的场合使用，它由反向电压保护器、电压调整器、霍尔电压发生器、信号放大器、史密特触发器和一集电极开路的输出级组成。

产品特点

- 电源电压范围宽
- 可用市售的小磁钢来驱动
- 无可动部件、可靠性高
- 尺寸小
- 抗环境应力
- 可直接同双极和MOS逻辑电路接口

典型应用

- 高灵敏的无触点开关
- 直流无刷电机
- 直流无刷风机

极限参数

参数	符号	量值	单位
电源电压	V_{CC}	3.5~24	V
磁感应强度	B	不限	mT
输出反向击穿电压	V_{ce}	60	V
输出负载电流	I_{OL}	10	mA
工作温度范围	T_A	-20 ~ 110	°C
储存温度范围	T_S	-55 ~ 150	°C

电特性

$T_A=25^\circ\text{C}$

参数	符号	测试条件	量值			单位
			最小	典型	最大	
电源电压	V_{CC}		3.5	-	24	V
输出低电平电压	V_{out}	$I_{out}=5\text{mA}$ $B > B_{OP}$	-	-	400	mV
输出高电平电流	I_{OFF}	$V_{out}=24\text{V}$ $B < B_{RP}$	-	1	10	μA
电源电流	I_{CC}	$V_{CC}=24\text{V}$ 输出端开路	-	6	9	mA
输出上升时间	t_r	$V_{CC}=12\text{V}$ $R_L=1.1\text{K}\Omega$ $C_L=20\text{Pf}$	-	0.04	-	μS
输出下降时间	t_f	$V_{CC}=12\text{V}$ $R_L=1.1\text{K}\Omega$ $C_L=20\text{Pf}$	-	0.04	-	μS

磁特性

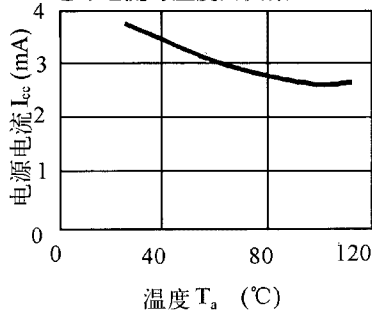
$V_{CC}=3.5 \sim 24\text{V}$

参数	符号	测试条件	量值			单位
			最小	典型	最大	
工作点	B_{OP}	$-20^\circ\text{C} < T_A < +90^\circ\text{C}$	-	-	6	mT
释放点	B_{RP}	$-20^\circ\text{C} < T_A < +90^\circ\text{C}$	-6	-	-	mT
回差	B_H	$-20^\circ\text{C} < T_A < +90^\circ\text{C}$	4	-	-	mT

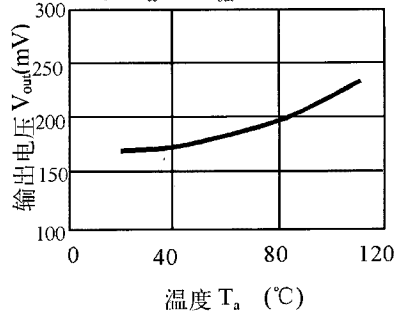
注：磁场S极面对标志面时，B为“正”

特征曲线

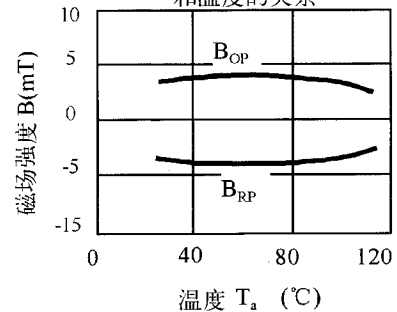
电源电流与温度的关系 ($V_{CC}=12\text{V}$)



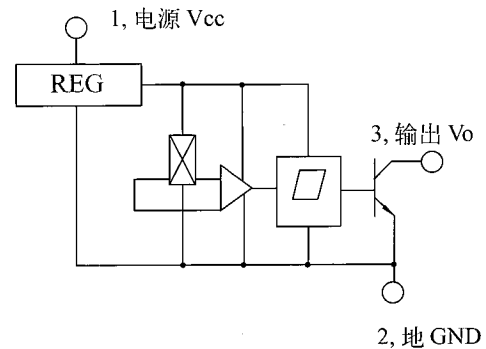
输出电压与温度的关系
(当 $V_{CC}=12\text{V}$, $I_{out}=20\text{mA}$ 时)



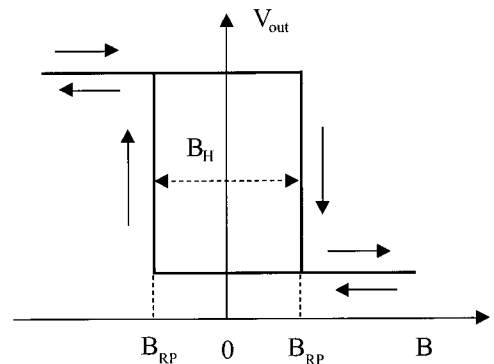
释放点和工作点的磁场强度和温度的关系



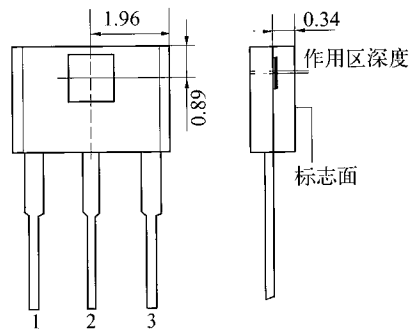
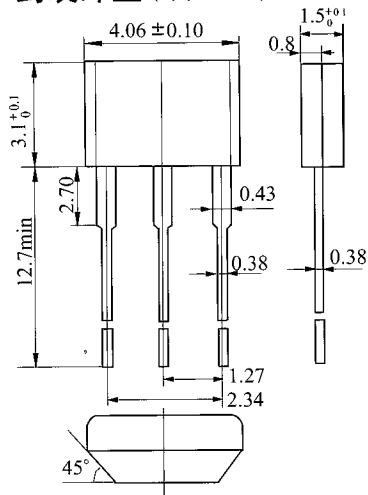
功能方框图



磁电转换特性



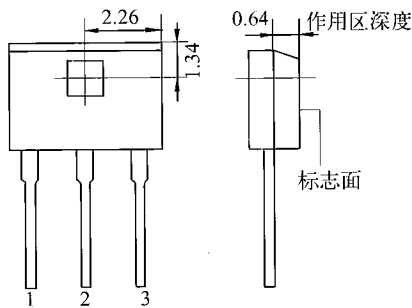
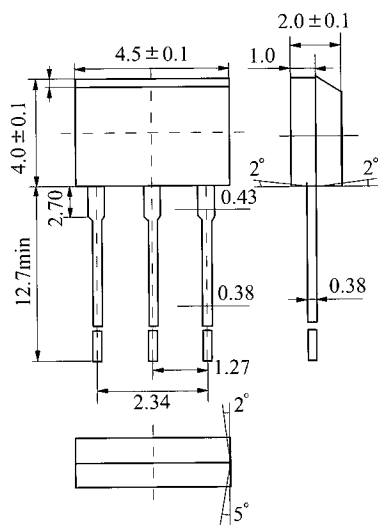
封装外型 (单位: mm)



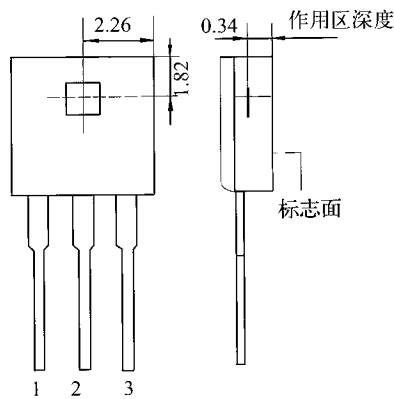
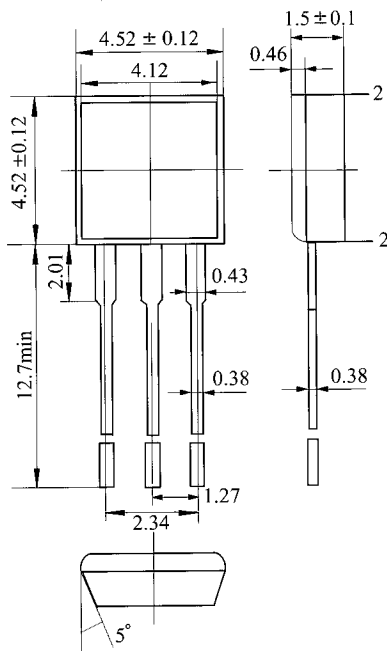
管脚说明

1. 电源
2. 地
3. 输出

TO-92UA 封装及敏感点位置



TO-92T 封装及敏感点位置



使用注意

- 1、安装时应尽量减小作用到霍尔电路上的机械应力;
- 2、在保证焊接质量的条件下, 尽量使焊接温度低, 时间短。
- 3、在电源和输出端接一上拉电阻 R_L 。

TO-92U 封装及敏感点位置