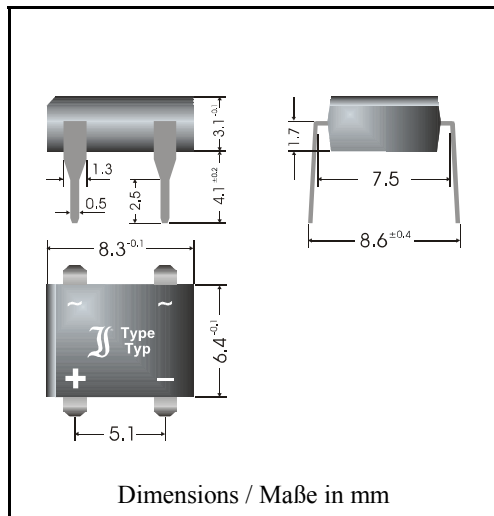


Schottky-Bridge Rectifiers
Schottky-Brückengleichrichter


Nominal current – Nennstrom	1 A
Alternating input voltage Eingangswchelspannung	10...50 V
DIL-plastic case DIL-Kunststoffgehäuse	8.3 x 6.4 x 3.1 [mm]
Weight approx. – Gewicht ca.	0.4 g
Plastic material has UL classification 94V-0 Gehäusematerial UL94V-0 klassifiziert	
Standard packaging: plastic tubes Standard Lieferform: Plastik-Schienen	see page 22 siehe Seite 22



Recognized Product – Underwriters Laboratories Inc.® File E175067
Anerkanntes Produkt – Underwriters Laboratories Inc.® Nr. E175067

Maximum ratings and Characteristics
Grenz- und Kennwerte

Type Typ	Alternating input voltage Eingangswchelspannung V_{VRMS} [V]	Repetitive peak reverse volt. Period. Spitzensperrspannung V_{RRM} [V] ¹⁾	Forward voltage Durchlaßspannung V_F [V] ^{1, 2)}
CS 10D	10	20	< 0.50
CS 20D	20	40	< 0.50
CS 30D	30	60	< 0.70
CS 40D	40	80	< 0.79
CS 50D	50	100	< 0.79

Repetitive peak forward current Periodischer Spitzenstrom	$f > 15$ Hz	I_{FRM}	10 A ³⁾
Peak forward surge current, 50 Hz half sine-wave Stoßstrom für eine 50 Hz Sinus-Halbwell	$T_A = 25^\circ\text{C}$	I_{FSM}	40 A
Rating for fusing, $t < 10$ ms Grenzlastintegral, $t < 10$ ms	$T_A = 25^\circ\text{C}$	i^2t	8 A ² s
Operating junction temperature – Sperrschichttemperatur Storage temperature – Lagerungstemperatur		T_j T_s	– 50...+150 °C – 50...+150 °C

¹⁾ Valid for one branch – Gültig für einen Brückenweig

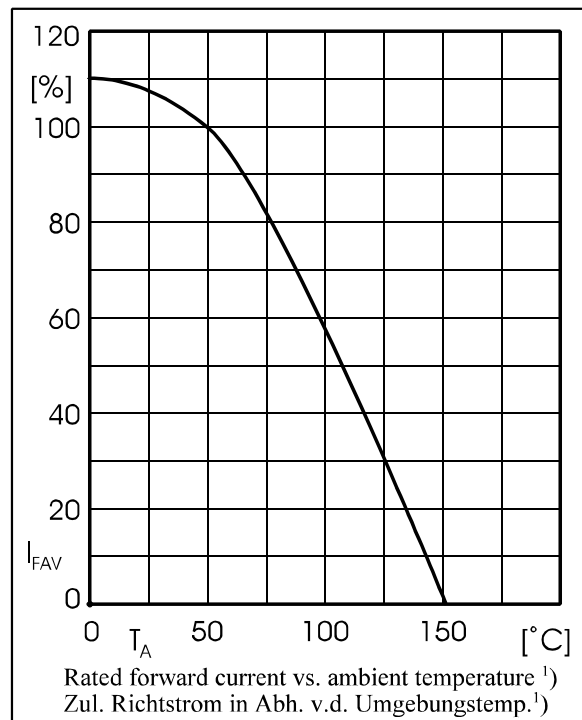
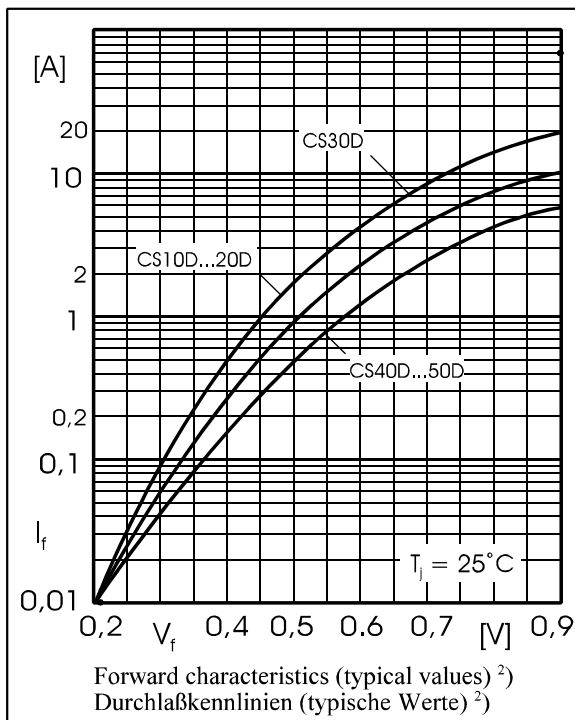
²⁾ $I_F = 1$ A, $T_j = 25^\circ\text{C}$

³⁾ Valid, if the temperature of the terminals is kept to 100 °C
Gültig, wenn die Temperatur der Anschlüsse auf 100 °C gehalten wird

Characteristics

Kennwerte

Max. average forward rectified current Dauergrenzstrom	$T_A = 50^\circ\text{C}$	R-load C-load	I_{FAV} I_{FAV}	1.0 A ¹⁾ 0.8 A ¹⁾
Leakage current Sperrstrom	$T_j = 25^\circ\text{C}$ $T_j = 100^\circ\text{C}$	$V_R = V_{RRM}$ $V_R = V_{RRM}$	I_R I_R	< 0.5 mA < 5.0 mA
Thermal resistance junction to ambient air Wärmewiderstand Sperrschicht – umgebende Luft			R_{thA}	< 60 K/W ¹⁾



¹⁾ Valid, if mounted on P.C. board with 25 mm² copper pads at each terminal
Dieser Wert gilt bei Montage auf Leiterplatte mit 25 mm² Kupferbelag (Löt-pad) an jedem Anschluß

²⁾ Valid for one branch – Gültig für einen Brückenweig