

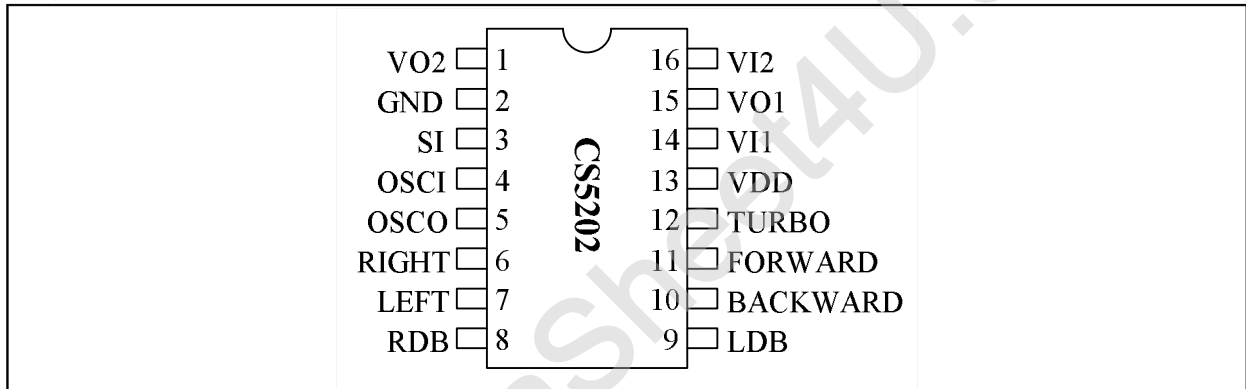
### 概述

CS5202 是应用于遥控玩具控制信号接收处理的 CMOS 电路，可广泛应用于各种遥控玩具，如遥控汽车。

### 功能特点

- 工作电压：2.4V~5.0V
- 待机电流低
- 外围元件少
- 即可用于无线遥控又可用于红外遥控
- 配套的发射电路为 CS5201
- 封装形式：DIP16

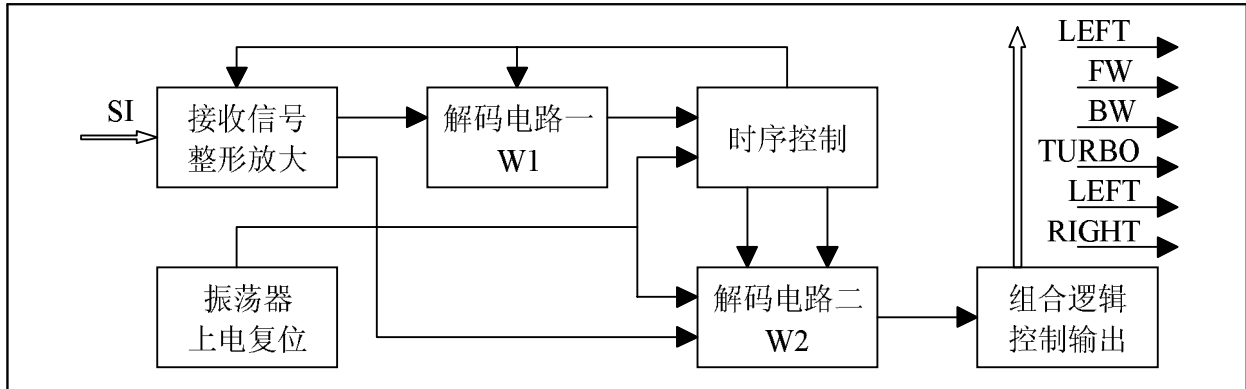
### 管脚排列图



### 管脚说明

序号	符号	说明
1	VO2	反向器 2 输出端
2	GND	地
3	SI	编码信号输入端
4	OSCI	后退功能端
5	OSCO	前进功能端
6	RIGHT	右转功能端
7	LEFT	左转功能端
8	RDB	关闭右转功能端，通过接地选中
9	LDB	关闭左转功能端，通过接地选中
10	BACKWARD	后退功能端
11	FORWARD	前进功能端
12	TURBO	加速功能端
13	VDD	电源正端
14	VI1	反向器 1 输入端
15	VO1	反向器 1 输出端
16	VI2	反向器 2 输入端

功能框图

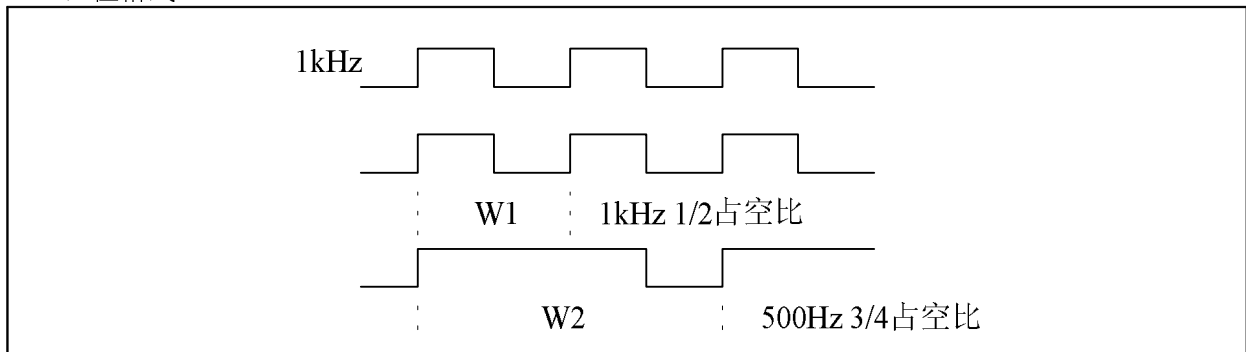


功能说明

SI 信号经过外部电路接收，并对其进行整形、放大、波形转换得出两组频率与输入信号相同的信号。其中一组送到解码电路一，解码结果经过时序控制电路，检测当前是否有引导码，如有，则向解码电路二发出信号，把解码结果经组合逻辑控制输出，实现控制功能；同时让解码电路二内部计数器重新计数，对下一操作进行解码，如没有引导码，则等待引导码的到来；另外一组送到解码电路二，内部计数器对其计数，检测功能码的个数并完成解码功能。

编码标准

(a) 位格式



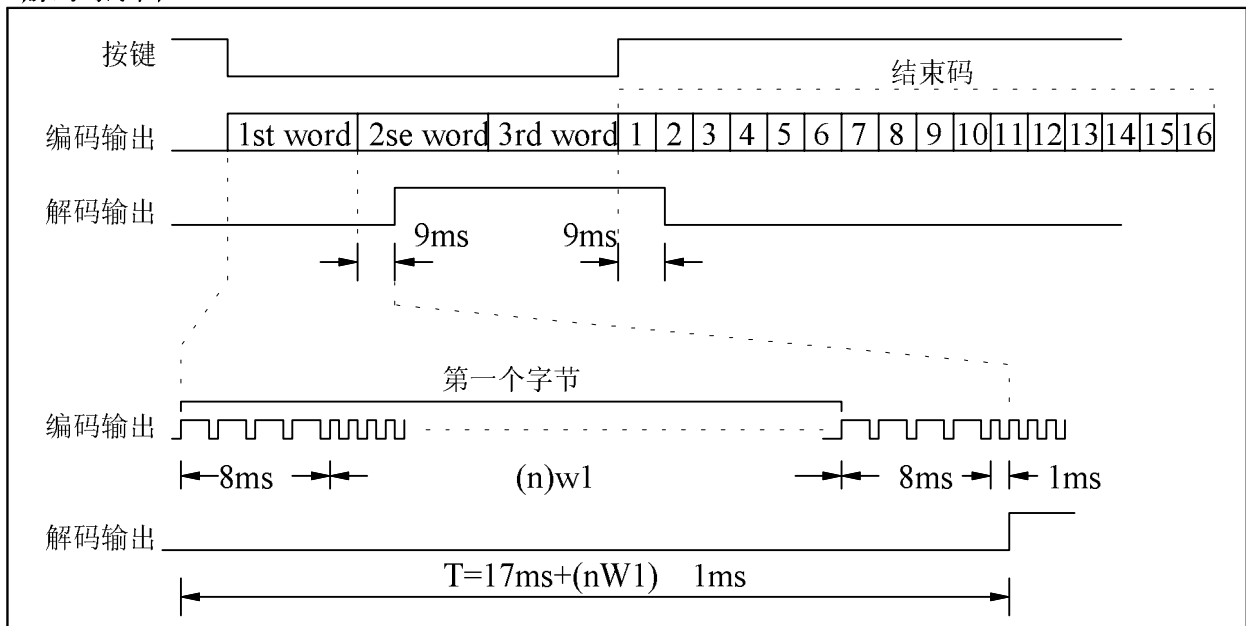
# CS5202

(b)数据格式

W2 W2 W2 W2 (n) × W1 W2 W2 W2 W2 (n) × W1 W2 W2 W2 W2

功能码 W1 位数 (n)	功能键	控制功能
4		结束码
10	前进	前进
16	前进&加速	前进
22	加速	加速
28	加速&左转 前进&左转 加速&前进 &左转	前进&左转
34	加速&右转 前进&右转 加速&前进 &右转	前进&右转
40	后退	后退
46	后退&右转	后退&右转
52	后退&左转	后退&左转
58	左转	左转
64	右转	右转

**解码时序图**



## CS5202

### 极限参数

参数	最小	最大
直流电压	0.3V	5V
输入/输出电压	GND-0.3V	$V_{DD}+0.3V$
工作温度	-10°C	60°C
存储温度	-25°C	125°C

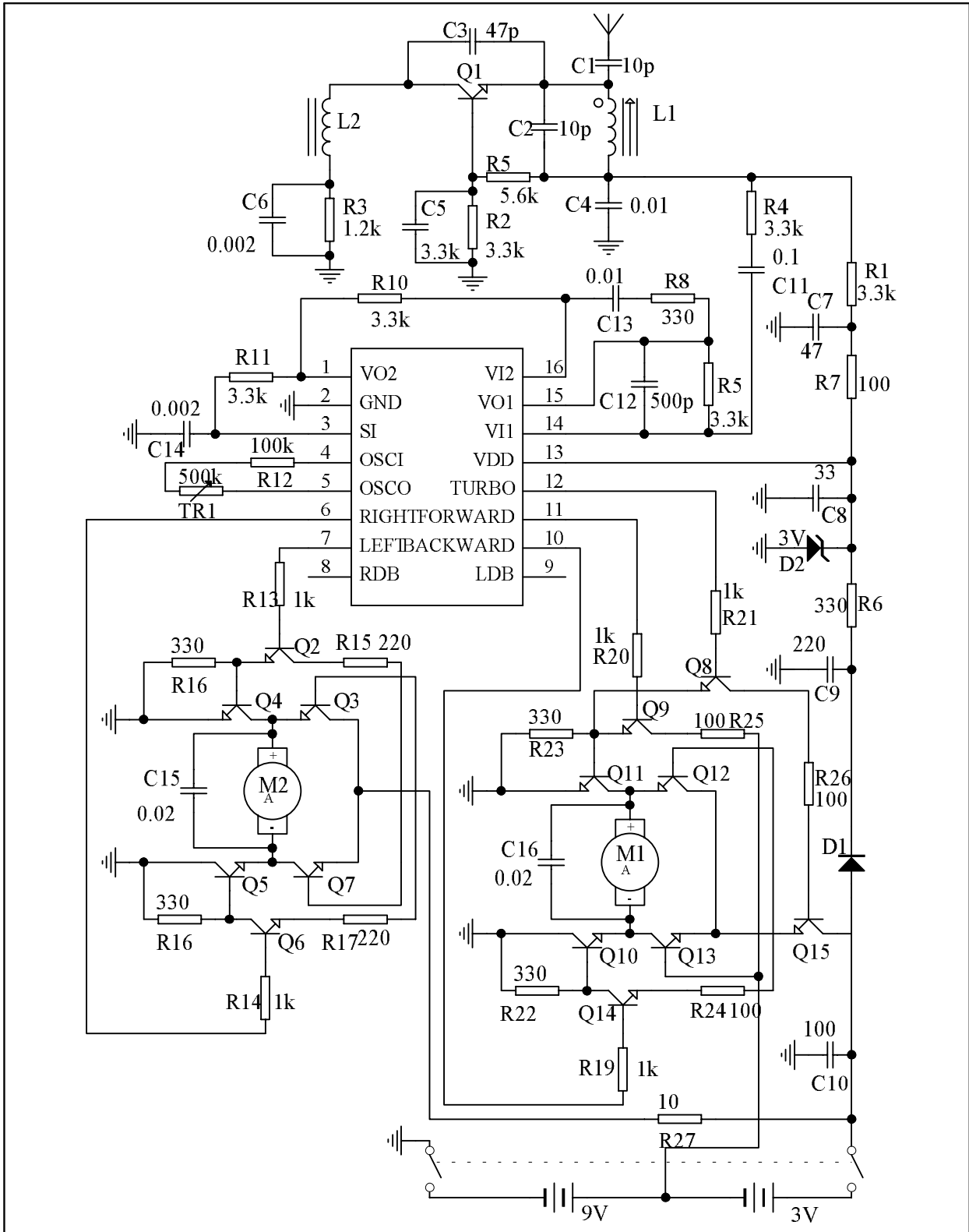
### 电参数

( $V_{DD}=4.5V$ ,  $f_{OSC}=128kHz$ ,  $T_A=25^\circ C$ , 除非有特别的说明)

参数	符号	最小	典型	最大
工作电压	$V_{DD}$	3V	4V	5V
工作电流	$I_{DD}$	--	--	2mA
待机电流	$I_{STB}$	--	--	10 $\mu A$
直流 O/P 驱动电流	$I_{drive}$	5mA	--	--
交流 O/P 驱动电流	$I_{drive}$	5mA	--	--
交流 O/P 频率	f	500Hz	--	1kHz

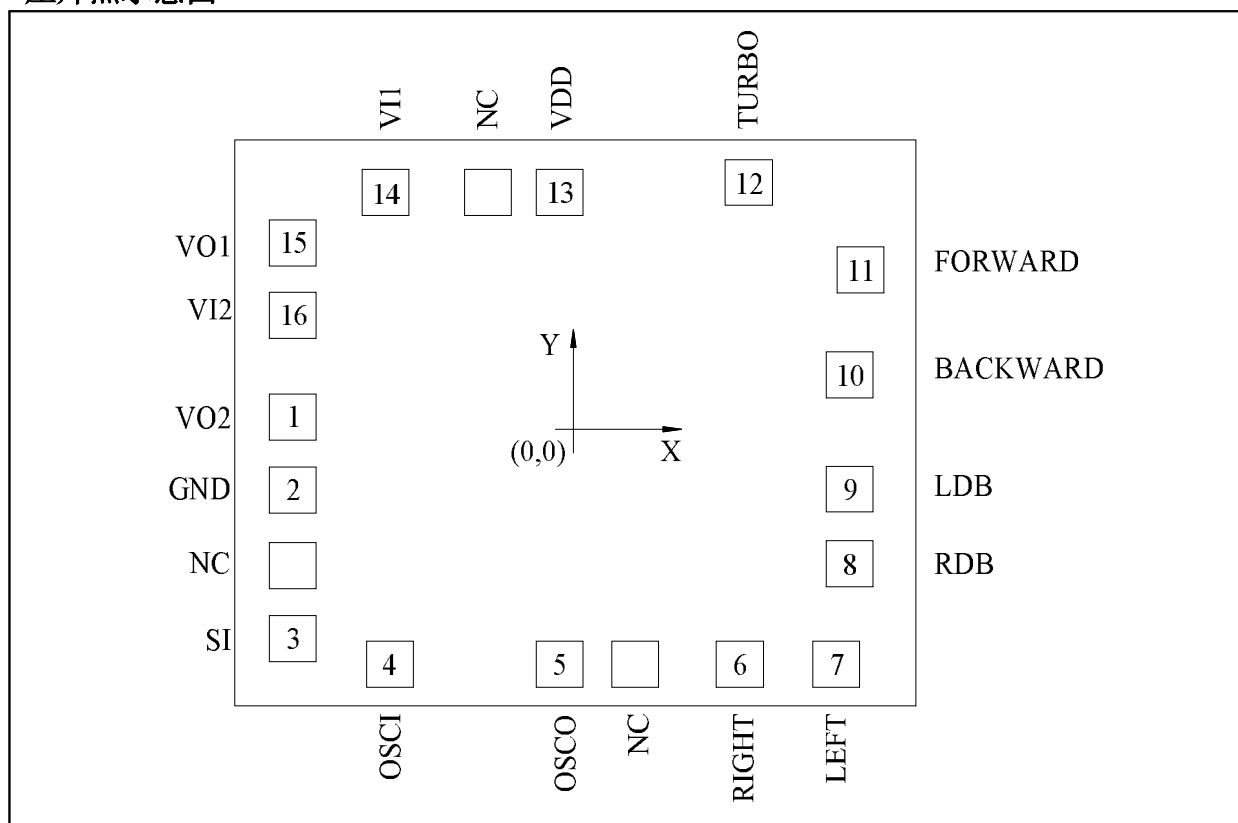
# CS5202

## 应用线路参考图



# CS5202

压焊点示意图



芯片衬底接  $V_{DD}$ ，载片岛面积建议为  $2.546\text{mm} \times 2.382\text{mm}$

压焊点坐标

单位:  $\mu\text{m}$

序号	名称	X坐标	Y坐标	序号	名称	X坐标	Y坐标
1	VO2	-544.9	22.4	9	LDB	537.6	-116.8
2	GND	-537.9	-117.6	10	BACKWARD	537.6	104.6
	NC	-537.9	-266.6	11	FORWARDW	556.7	308.3
3	SI	-537.9	-408.8	12	TURBO	341	493.1
4	OSCI	-358.6	-457.7	13	VDD	-25.3	459
5	OSCO	-27.6	-457.7		NC	-165.3	459
	NC	118.4	-457.7	14	VII	-364.4	459
6	RIGHT	323	-457.7	15	VO1	-537.9	362.3
7	LEFT	509	-457.7	16	VI2	-537.9	222.4
8	RDB	537.6	-261.7				



与您携手 改变生活

无锡华润矽科微电子有限公司

<http://www.semico.com.cn>

江苏省无锡市梁溪路 14 号

电话: +86 (510) 5810118-3321

传真: +86 (510) 5810118-3560

#### 市场营销部

电话: +86 (510) 5887467

传真: +86 (510) 5874503

#### 深圳办事处

电话: +86 (755) 2057244

传真: +86 (755) 2058144

#### 广州办事处

电话: +86 (20) 86391906

传真: +86 (20) 86391906

### 注意

本资料中的信息如有变化,恕不另行通知。

本资料提供的应用线路仅供参考,矽科不承担任何由此而引起的损失。

希望您经常和矽科有关部门进行联系,索取最新资料,因为矽科产品在不断更新和提高。

在使用矽科产品之前应仔细阅读本说明书,严格遵照技术指标和技术参数进行设计和生产,确保矽科产品应用于最新产品规范规定的工作范围内,同时请谨记产品资料中提出的注意事项和工作环境。

矽科不承担任何在使用过程中引起的侵犯第三方专利或其它权力的责任。

矽科并未默许或以其它方式授予任何专利或权利。