

本资料适用范围：CS7146

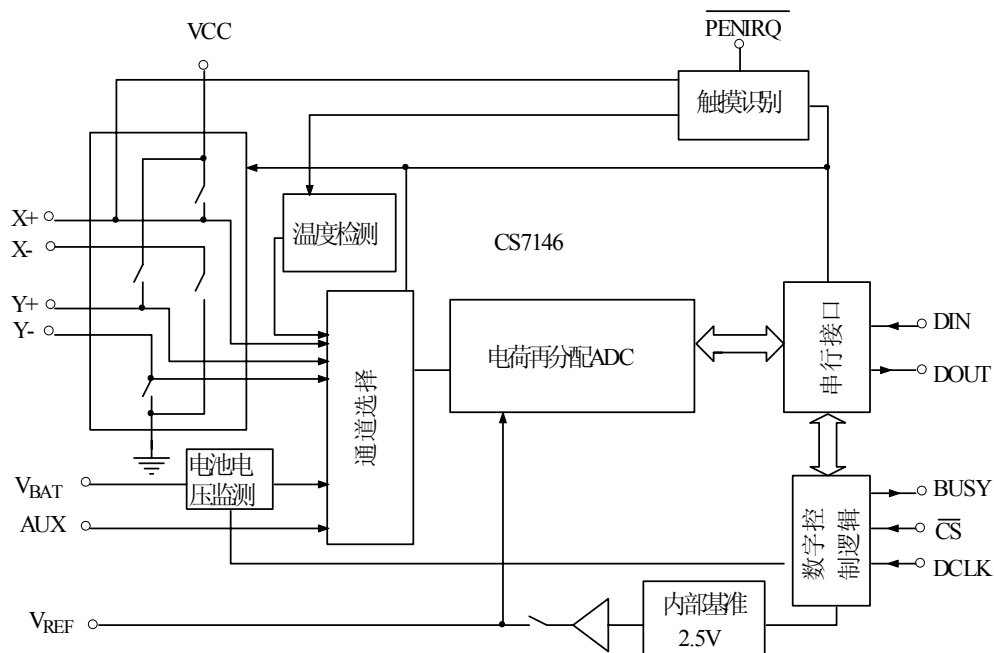
1、概述

CS7146 是四线式电阻触摸屏控制芯片。CS7146 为一个的 12 位逐次逼近型 (SAR) AD 转换器, 此外还具有串行接口, 低阻值触摸屏驱动开关和内部基准电路。工作电压为 2.2~5.25V, 功耗很低, 小于 0.75mW (工作电压为 2.7V, 关闭内部基准), 转换速率为 125kHz; 此外还具有片内温度测量、触摸压力测量和电池电压测量三个功能。主要用于 PDA、便携式设备、POS 终端、触摸屏显示器、寻呼机以及手机等。其特点如下:

- 工作电压为 2.2V~5.25V;
- 内部 2.5V 基准电压;
- 电源检测(0V~6V);
- 芯片温度检测;
- 触摸压力检测;
- 简单三线串行接口: QSPITM 和 SPITM 兼容;
- 自动省电模式;
- 封装形式: TSSOP-16 / QFN16

2、功能框图与引脚说明

2.1、功能框图



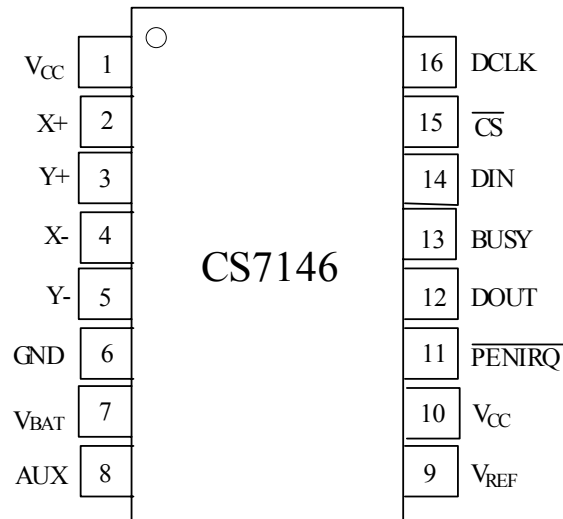
2.2、功能描述

CS7146 是一个典型的 12 位的逐次逼近型 AD 转换器, 其结构是基于电荷再分配的比例电容阵列结构, 这种结构本身具有采样保持功能, 因此不需要额外的采样保持电路。CS7146 工作电压可以从 2.2V 到 5.25V, 需要外部时钟来提供转换时钟和串口时钟, 同时还包含了一个内部 2.5V 的基准电压电路, 内部基准可以被外部的, 低阻抗电压源驱动,

电压范围为 1V 到 VCC，基准电压值决定了 AD 转换器的输入范围。

模拟输入（X 坐标，Y 坐标，Z 坐标，备选输入，电池电压和芯片温度）通过一个通道选择器提供给 AD 转换器。内部的低阻驱动开关使得 CS7146 可以为如电阻式触摸屏的外部器件提供驱动电压，通过采用差动输入和差动基准电压的模式，CS7146 可以消除由于触摸屏驱动开关的导通电阻带来的误差。

2.3、引脚排列图



2.4、引脚说明与结构原理图

引脚	符号	功能	属性	结构原理图
1	V _{CC}	电源引脚		—
2	X+	X+位置输入端	I	—
3	Y+	Y+位置输入端	I	—
4	X-	X-位置输入端	I	—
5	Y-	Y-位置输入端	I	—
6	GND	地引脚		—
7	V _{BAT}	电源检测输入端	I	—
8	AUX	备选输入端	I	—
9	V _{REF}	基准电压	IO	—
10	V _{CC}	电源引脚		—
11	PENIRQ	笔接触中断输出，需要 10kΩ~100kΩ的上拉电阻	O	
12	DOUT	串行数据输出端，当 CS 为高时为高阻状态	O	

13	BUSY	忙时信号输出，当 CS 为高时为高阻状态	O	
14	DIN	串行数据输入端，当 CS 为低时，数据在 DCLK 上升沿锁存	I	
15	CS	片选信号输入	I	
16	DCLK	时钟输入端口	I	

3、电特性

3.1、极限参数

除非另有规定， $T_{amb}=25^{\circ}\text{C}$

参数名称	符号	额定值	单位
电源电压	V_{CC}	2.2~5.25	V
极限工作电压	V_{OP}	-0.3~6	V
极限输入电压	V_{IN}	GND-0.3~ $V_{CC}+0.3$	V
极限输出电压	V_{OUT}	GND-0.3~ $V_{CC}+0.3$	V
存储温度	T_{stg}	-65~150	$^{\circ}\text{C}$

3.2、电特性

除非另有规定， $T_{amb}=25^{\circ}\text{C}$ ， $V_{CC}=2.7\text{V}$ ，内部基准 $V_{REF}=2.5\text{V}$ ， $DCLK=2\text{MHz}$ ，转换速率为 125kHz，12 位分辨率模式

参数名称	符号	测试条件	规范值			单位
			最小	典型	最大	
模拟输入						
满幅度输入范围	FSIS	正输入-负输入	0	-	V_{REF}	V
绝对输入范围	AIR	正输入	-0.2	-	$V_{CC}+0.2$	V
	AIR	负输入	-0.2	-	+0.2	V
输入电容	C_{in}		-	25	-	pF
漏电流	I_{leak}		-	0.1	-	μA
系统性能参数						
分辨率	Resolution		-	12	-	位
无失码位数	NM codes		11	-	-	位
积分非线性误差	INL		-	-	± 2	LSB ⁽¹⁾
失调误差	Offset_error		-	-	± 6	LSB

增益误差	Gain_error	外部基准	-	-	±4	LSB
噪声	Noise	包括内部基准	-	70	-	μVrms
电源抑制比	PSRR		-	70	-	dB
动态采样特性						
转换时间	Tconv		-	-	12	时钟周期
获取时间	Tacq		3	-	-	时钟周期
转换速率	Rate		-	-	125	kHz
通道选择稳定时间	Tsettle		-	500	-	Ns
孔径延迟	AD		-	30	-	Ns
孔径抖动	AJ		-	100	-	Ps
通道隔离度	Isolation	Vin=2.5Vp-p, 50kHz,	-	100	-	dB
驱动开关						
导通电阻 Y+, X+	Ron		-	5	-	Ω
导通电阻 Y-, X-			-	6	-	Ω
驱动电流 ⁽²⁾	Idriver	持续 100ms	-	-	50	mA
内部基准输出						
内部基准电压	Vref		2.45	2.5	2.55	V
内部基准温漂	TC		-	15	-	ppm/°C
静态电流	Iq		-	500	-	μA
外部基准输入						
电压输入范围	V Range		0.5	-	6.0	V
输入阻抗	Rin	采样电池电压	-	10	-	kΩ
		关闭电池电压监测	-	1	-	GΩ
准确率	V accuracy	外部基准 2.5V	-2	-	+2	%
		内部基准	-3	-	+3	%
温度检测						
温度测量范围	TR		-40	-	85	°C
分辨率	T resolution	差动模式 ⁽³⁾	-	1.6	-	°C
		TEMP0 ⁽⁴⁾	-	0.3	-	°C
准确率	T accuracy	差动模式 ⁽³⁾	-	±2	-	°C
		TEMP0 ⁽⁴⁾	-	±3	-	°C
数字输入/输出						
VIH	VIH	除 PENIRQ 外的逻辑电压, I _{IH} ≤ 5μA, I _{IL} ≤ 5μA, I _{OH} = 250μA, I _{OL} = 250μA	+V _{CC} ×0.7	-	+V _{CC} +0.3	V
VIL	VIL		-0.3	-	+0.8	V
VOH	VOH		+V _{CC} ×0.8	-	-	V
VOL	VOL		-	-	0.4	V
VOL	VOL	PENIRQ, 50kΩ的上拉电阻, 0°C~85°C	-	-	0.8	V
数据格式	DF	-	-	二进制	-	-

电源电压						
+V _{CC} ⁽⁵⁾	VR	特定性能电压范围	2.7	-	3.6	V
		工作电压范围	2.2	-	5.25	V
静态电流	I _q	内部基准停止	-	280	650	μA
		内部基准启用	-	780	-	μA
		f _{sample} =125kHz	-	220	-	μA
		掉电模式, CS=DCLK=DIN=V _{CC}	-	-	3	μA
功耗	Power	V _{CC} =2.7V	-	-	1.8	mW
工作温度						
工作温度范围	TR		-40		85	°C

注释：（1）LSB 是最低符号位，当 VREF=+2.5V 时 1LSB=610μV；（2）超过 50mA 的源电流将导致器件性能降低；（3）差动模式下，测量 TEMP0 和 TEMP1 间的电压差；（4）TEMP0 模式下温漂为-2.1mV/°C；（5）CS7146 在 2.2V 的电源电压下，数字部分将停止工作。

4、控制字

DIN 引脚的控制字的各位的作用见于表 1 和表 2，用来设定 CS7146 的转换开始位，模拟输入选择，ADC 分辨率，参考电压模式和省电模式。

表 1 控制字的各个控制位的顺序

Bit 7(MSB)	Bit 6	Bit 5	Bit 4	Bit 3	Bit 3	Bit 1	Bit 0(LSB)
S	A2	A1	A0	MODE	SER/DFR	PD1	PD0

表 2 控制字功能

控制位	作用描述
S	起始位，必须为高，表明控制字的开始，
A2-A0	模拟输入通道选择位，同 SER/DFR 一起，设定 CS7146 的测量模式，驱动开关和基准输入（见于表 4 和表 5）
MODE	转换精度选择位，低时为 12 位，高时为 8 位
SER/DFR	参考电压模式选择位，同 A2-A0 一起，设定 CS7146 的测量模式，驱动开关和基准输入（见于表 4 和表 5）
PD1-PD0	省电模式选择，见于表 3

- （1）起始位：控制字的第一位，必须为高，表明控制字的开始。CS7146 如果没有检测到起始位，将忽略 DIN 上的信号；
- （2）通道选择：接下来的三位，A2，A1 和 A0 用来设定 CS7146 的测量模式，驱动开关和基准输入；
- （3）转换模式：模式位用来设定 AD 转换器的分辨率，此位为低，下面的数模转换将有 12 位的分辨率，反之，则有 8 位的分辨率。
- （4）SER/DFR：用来设定参考电压模式为单端模式或者差动模式。差动模式也称为比例转换模式，用于 X 坐标、Y 坐标和触摸压力的测量，可以达到最佳的性能。在差动模式下，参考电压来自于驱动开关，其大小与触摸屏上的驱动电压相差无几。在单端模式下，参考电压为 VREF 与地之间的电压。

如果 X 坐标、Y 坐标和触摸压力的测量采用单端模式，则必须使用

外部基准电压，同时 CS7146 的电源电压也由外部基准电压提供。在单端模式下，必须保证 AD 转换器的输入信号的电压不能查过内部基准电压 2.5V,特别是电源电压高于 2.7V 时。

(5) PD1 和 PD0: AD 转换器和内部基准电路可以通过这两位来设定为工作或者停止，因此可以降低 CS7146 的功耗，还可以让内部基准电压在转换前稳定到最终的电压值。如果内部基准电路被关闭，要保证有足够的启动时间来启动内部基准电路。AD 转换器不需要启动时间，可以瞬间启动。此外，随着 BUSY 置为高，内部基准电路的工作模式将被锁存，需要对 CS7146 写额外的控制位来关闭内部基准电路。

表 3 省电模式和内部基准选择

PD1	PD0	接触中断功能	功能描述
0	0	启用	转换完成后进入省电模式，下一次转换的开始后，所有的器件将被上电，不需要额外的延迟来保证操作的正确性，第一次转换结果也是有效的。省电模式时，Y-驱动开关将导通。
0	1	禁用	启用 ADC，关闭基准电路
1	0	启用	关闭 ADC，启用基准电路
1	1	禁用	ADC 和基准电路都启用

5、模式选择

表 4 和表 5 给出了 CS7146 的各种工作模式，这些工作模式由芯片内部八位控制字决定。

表 4 单端模式，模拟输入配置

A2	A1	A0	电池检测	备选输入	温度测量	Y-	X+	Y+	坐标测量	驱动电压
0	0	0			+IN(TEMP0)					不加
0	0	1					+IN		Y 坐标	Y+, Y-
0	1	0	+IN							不加
0	1	1					+IN		Z1 坐标	Y+, X-
1	0	0				+IN			Z2 坐标	Y+, X-
1	0	1						+IN	X 坐标	X+, X-
1	1	0		+IN						不加
1	1	1			+IN(TEMP1)					不加

表 5 差动模式，模拟输入配置

A2	A1	A0	Y-	X+	Y+	坐标测量	驱动电压 (+REF, -REF)
0	0	1		+IN		Y 坐标	Y+, Y-
0	1	1		+IN		Z1 坐标	Y+, X-
1	0	0	+IN			Z2 坐标	Y+, X-
1	0	1			+IN	X 坐标	X+, X-

6、温度测量

在某些应用中，比如电池充电的情况下，需要测量芯片的温度。CS7146 有两种温度测量模式，第一种采用已确定的结电压作校正，只需要一个转换周期就可以知道环境温度。此时二极管正向导通（即模式 TEMP0），正向结电压被 AD 转换器采样和转换。这个电压在 25°C 时，20μA 的工作电流下为 600mV，结电压的绝对值可能有几个毫伏的偏差，但是其温度系数保持一致为 2.1mV/°C。在样品完成测试后，已知室温的结电压可以被存储在存储器中，可以被用户用于校正。此种测试模式的分辨率为 0.3°C/LSB。第二种模式不需要已知的结电压作校正，通过测量不同工作电流下（TEMP1 和 TEMP0）的结电压的差值得出环境温度。这种模式需要两次转换，其精度为 2°C。根据电压差值计算温度的公式如下：

$$T(^{\circ}\text{C})=2.573 \times \Delta V(\text{mV})-273^{\circ}\text{K}$$

这种模式的测量由于不需要准确的电压来校正，因此分辨率较低，为 1.6°C/LSB。

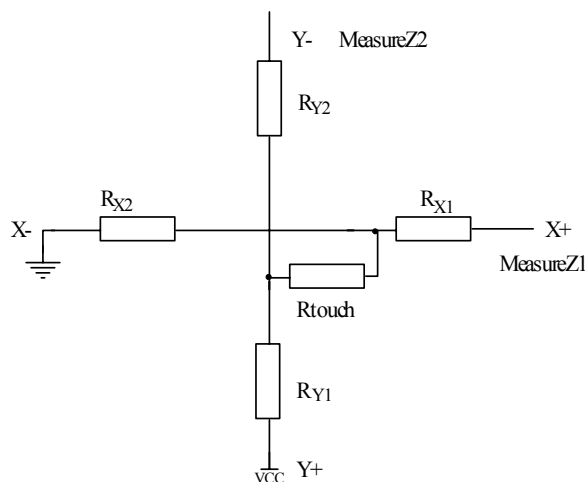
由于二极管的偏置电流仅持续三个时钟周期（获取阶段），因此不会引起功耗的显著增加，尤其在温度测量只是偶尔使用的情况下。

7、电池检测

CS7146 能够检测使用电池供电系统的电池电压，电池电压的范围为 0.5V 到 6V，经过 DC/DC 转换后为 CS7146 提供电源电压。由于电池电压的范围超过了 AD 转换器的测量范围，因此把电池电压经过四分之一的分压后送入到 AD 转换器中。为了降低功耗，分压电路只在电池电压测量模式下的采样周期启用。

8、压力测量

CS7146 还可以测量接触压力，为了确定是笔接触还是手指接触，需要测量接触压力。压力测量不需要特别高的性能，推荐使用 8 位分辨率转换模式。测量压力有几种不同的方法，CS7146 支持下面中两测量方式：其一，通过已知的 X 平面的电阻，测量触摸屏的 X 坐标，Z1 坐标和 Z2 坐标。



压力测量原理图

驱动电压加在 Y+ 和 X- 上，测量 X+ 端的电压即可得 Z1 坐标，测量 Y- 端的电压 Z2 坐标，采用如下公式计算，RTOUCH 与触摸压力近似成正比。

$$R_{TOUCH} = R_X \cdot \frac{R_{X2}}{R_X} \cdot \left(\frac{Z2}{Z1} - 1\right)$$

其中 $R_X=R_{X1}+R_{X2}$ 为 X 平面的电阻， R_{X2} 为测量所得 X 的坐标。

其二，通过一直得 X 平面和 Y 平面的电阻，测量 X 坐标，Y 坐标和 Z1 坐标，采用如下公式下计算：

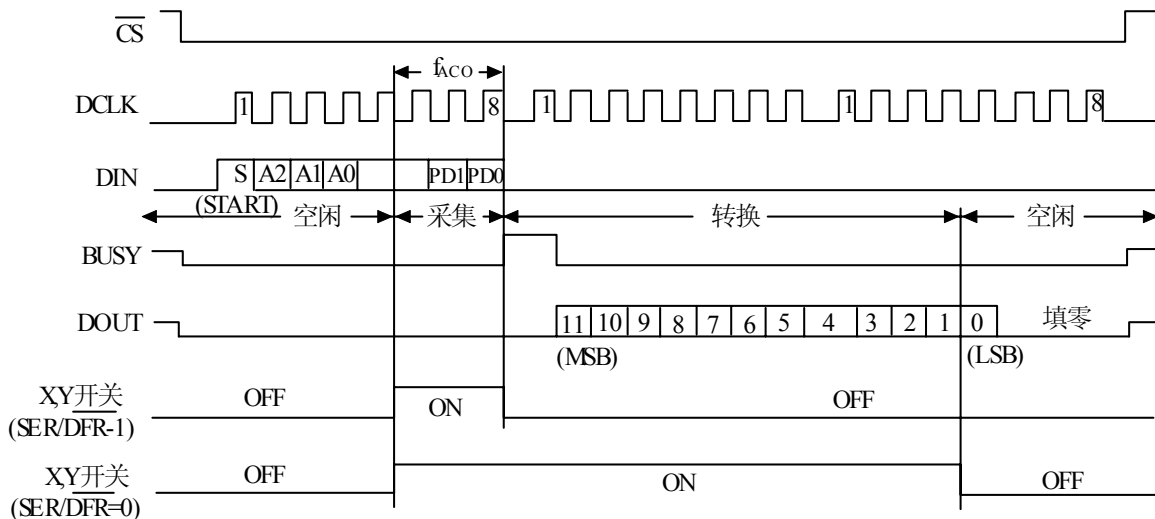
$$R_{TOUCH} = R_X \cdot \frac{R_{X2}}{R_X} \cdot \left(\frac{4096}{Z1} - 1\right) - R_Y \left(1 - \frac{R_{Y2}}{R_Y}\right)$$

其中 $R_Y=R_{Y1}+R_{Y2}$ ，为 Y 平面的电阻， R_{Y2} 为测量所得的 Y 坐标。

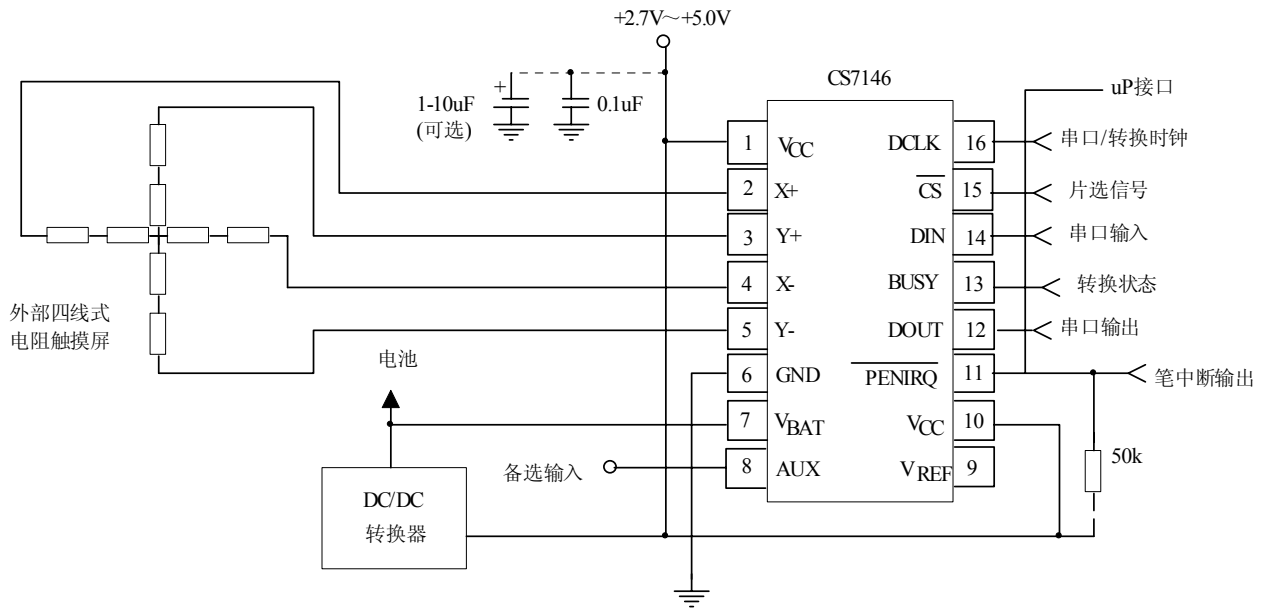
9、时序图与端口操作说明

下图为 CS7146 的串口典型时序图，假定串口信号来自于带简单串口的微控制器或者 DSP。处理器与 AD 转换器间的每次通信包括 8 个时钟周期，如 SPI/SSI 或者 Microwire™ 同步串口。一次完整地转换包括

3 次通信，24 个时钟周期。最先的 8 个时钟周期通过 DIN 引脚为 CS7146 提供控制字，来设定下次转换的测量模式，转换精度和基准电压模式，转换器进入采样模式，如果需要的话，触摸屏的驱动开关将导通。获取阶段完成后，转换器进入保持模式，输入信号保持一定，打开驱动开关（单端模式下），转换器进入转换模式，接下来的 12 个时钟周期将完成数模转换。在差动模式下，转换阶段时驱动开关是一直导通的，需要第 13 个时钟周期来完成最低位的转换。



10、典型应用线路



11、封装尺寸与外形图

