



CS830 型 VDMOS 晶体管

1. 概述与特点

CS830 型 VDMOS 晶体管，主要用于功率开关。

其特点如下：

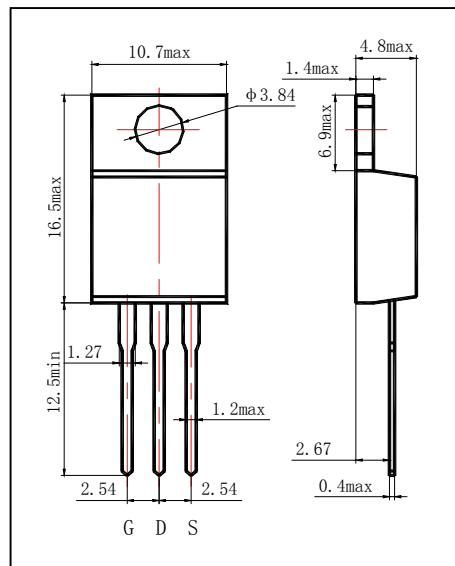
- 开关速度快
- 可并联使用
- 驱动简单
- 封装形式：TO-220AB

2. 电特性

2.1 极限值

除非另有规定， $T_{amb}=25^{\circ}\text{C}$

参数名称	符号	额定值	单位
连续漏极电流	I_D	4.5	A
栅源电压	V_{GS}	± 20	V
雪崩电流	I_{AR}	4.5	A
热阻（结到壳）	$R_{\theta JC}$	1.7	$^{\circ}\text{C}/\text{W}$
耗散功率	$T_a=25^{\circ}\text{C}$	1.5	W
	$T_c=25^{\circ}\text{C}$	74	
结温	T_j	150	$^{\circ}\text{C}$
贮存温度	T_{stg}	-55~150	$^{\circ}\text{C}$



2.2 电参数

除非另有规定， $T_{amb}=25^{\circ}\text{C}$

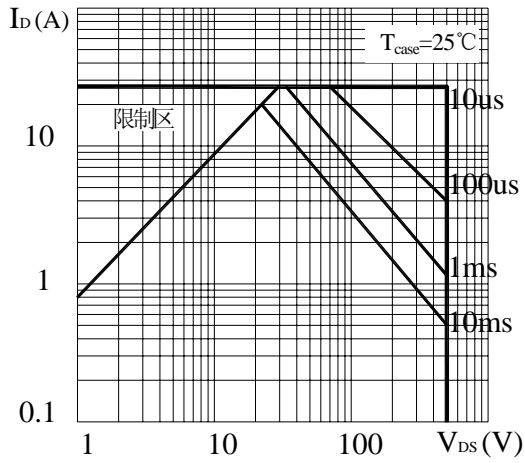
参数名称	符号	测试条件	规范值			单位
			最小	典型	最大	
漏源反向电压	V_{DS}	$V_{GS}=0\text{V}, I_D=250\ \mu\text{A}$	500			V
通态电阻	$r_{DS(on)}$	$V_{GS}=10\text{V}, I_D=2.7\text{A}$			1.5	Ω
阈值电压	$V_{GS(TH)}$	$V_{DS}=V_{GS}, I_D=250\ \mu\text{A}$	2		4	V
跨导	g_{FS}	$V_{DS}=50\text{V}, I_D=2.7\text{A}$	3.8			S
漏源漏电流	I_{DSS}	$V_{DS}=500\text{V}, V_{GS}=0\text{V}$			25	μA
栅源漏电流	V_{GSS}	$V_{GS}=\pm 20\text{V}$			± 100	nA
关断延迟时间	$t_{d(off)}$	$V_{DD}=250\text{V}, I_D=3.1\text{A}$ $R_G=12\ \Omega, R_D=79\ \Omega$		42		ns
输入电容	C_{iss}	$V_{GS}=0\text{V}, V_{DS}=25\text{V}$ $f=1.0\text{MHz}$		610		pF

a: 脉冲测试 $t_p \leq 300\ \mu\text{s}, \delta \leq 2\%$

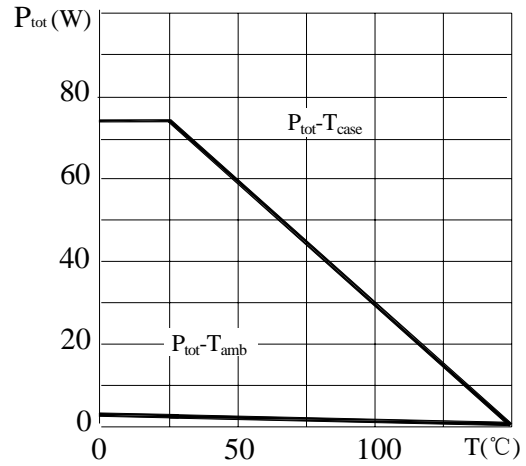


3. 特性曲线

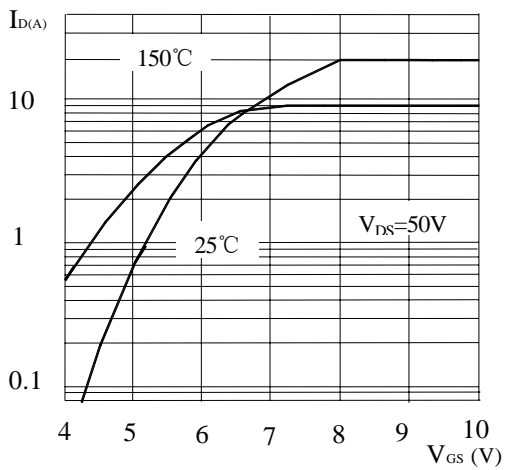
安全工作区(直流)



P_{tot} -T 关系曲线



传输特性



通态电阻—温度

