



## 扩频模式,静音功能,三种防破音模式,AB/D切换,内置升压,19W单声道音频功放

### 概要

CS83702E是一款适用于单节锂电池供电应用,固定增益,带三种防破音模式,AB/D切换,静音功能,内置BOOST升压模块的R类单声道音频功率放大器。在单节锂电池供电的情况下,CS83702E可以驱动低至2Ω的扬声器,最大输出19W的恒定功率;CS83702E AB类D类可切换模式的设计,最大限度的减少音频系统中功放对FM的干扰,为终端产品提供了极致的功率输出。

CS83702E的全差分架构和极高的PSRR有效地提高对RF噪声的抑制能力。无需滤波器的PWM调制结构及内置的BOOST升压模块,以及CS83702E采用专有的AERC((Adaptive Edge Rate Control)技术,在音频全带范围内极大地降低了EMI的干扰,对60cm的音频线,在FCC的标准下具有超过20dB的裕量,另外CS83702E内置了过流保护,短路保护和过热保护,有效的保护芯片在异常的工作条件下不被损坏。

CS83702E提供了纤小的EQA16封装形式供客户选择,封装尺寸和ESOP8一致,其额定的工作温度范围为-40°C至85°C。

### 描述

- 内置BOOST模块R类结构,集成AB类D类两种模式
- 输出功率  
 $P_o$  at 10% THD+N,  $V_{IN} = 3.7V$   
 $RL = 4 \Omega$  10.3W(D MODE NCN OFF )  
 $P_o$  at 10% THD+N,  $V_{IN} = 3.7V$   
 $RL = 2\Omega + 22\mu H$  19W(D MODE NCN OFF )
- 优异的"啞噪-咔嚓"(pop-noise)杂音抑制能力
- 工作电压范围: 2.7V到5.5V
- 扩频功能
- 固定64倍增益,集成10K输入电阻,640K反馈电阻
- 内置三种防破音模式
- 无需滤波的Class-D结构
- 最高86%的效率( $V_{bat}=4.2V$ )
- 高电源抑制比(PSRR): 在217Hz下为70dB
- 启动时间(200ms)
- 静态电流(22mA)
- 低关断电流(10μA)
- 过流保护,短路保护和过热保护

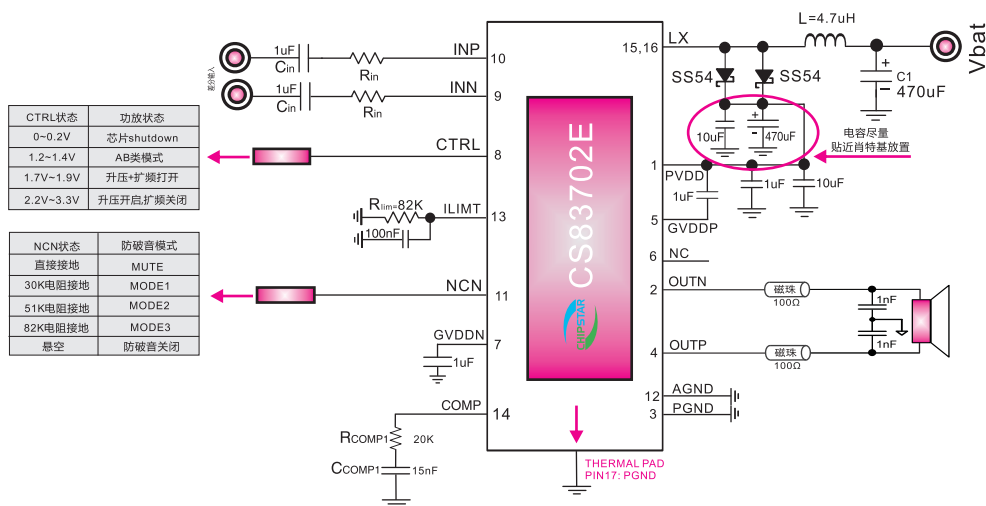
### 封装

- EQA16L

### 应用

- 便携式蓝牙音箱
- 拉杆音箱

### 典型应用图

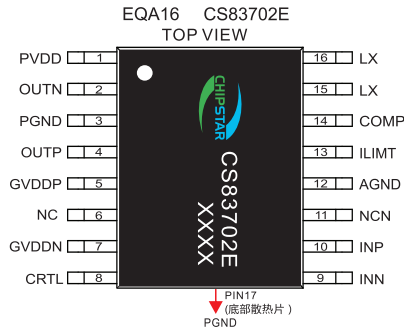


#### 备注:

- L1要选择饱和电流8A以上的电感,另外所选电感DCR足够小。
- CS83702E底部散热片定义为PGND管脚
- 内部固定64倍增益,集成10K的输入电阻和640K的反馈电阻,增益计算方法:  $GAIN=640K/10K+R_{in}$



## 引脚排列以及定义



管脚	说明	I/O	功能	管脚	说明	I/O	功能
1	PVDD	电源	功率电源端	9	INN	输入	音频信号输入负端
2	OUTN	输出	音频信号输出负端	10	INP	输入	音频信号输入正端
3	PGND	地	功率地	11	NCN	输入	防破音控制管脚
4	OUTP	输出	音频信号输出正端	12	AGND	地	模拟地
5	GVDDP	电源	上管栅驱动电压	13	ILIMIT	输入	电感峰值电流限制管脚
6	NC	—	空脚	14	COMP	输入	外部补偿管脚
7	GVDDN	电源	下管栅驱动电压	15	LX	输入	开关切换管脚,连接外部电感器
8	CTRL	输入	关断控制,升压和扩频模块控制	16	LX	输入	开关切换管脚,连接外部电感器
				17 (散热片)	PGND	地	功率地

### 极限参数表<sup>1</sup>

参数	描述	数值	单位
$V_{IN}$	无信号输入时供电电源	15	V
$V_I$	输入电压	-0.3 to $V_{IN}+0.3$	V
$T_J$	结工作温度范围	-40 to 150	°C
$T_{SDR}$	引脚温度(焊接10秒)	260	°C
$T_{STG}$	存储温度范围	-65 to 150	°C

### 推荐工作环境

参数	描述	数值	单位
$V_{IN}$	电源电压	2.7~5.5	V
$T_A$	环境温度范围	-40~85	°C
$T_j$	结温范围	-40~125	°C

### 热效应信息<sup>2</sup>

参数	描述	数值	单位
$\theta_{JA}$	封装热阻---芯片到环境热阻	45	°C/W
$\theta_{JC}$	封装热阻---芯片到封装表面热阻	10	°C/W

### 订购信息

产品型号	封装形式	器件标识	包装尺寸	卷带宽度	数量
CS83702E	EQA16L		13"	16mm	4000 units
			管装		100 units

### ESD 范围

ESD 范围HBM(人体静电模式) ----- ±2kV

ESD 范围MM(机器静电模式) ----- ±200V

1.上述参数仅仅是器件工作的极限值,不建议器件的工作条件超过此极限值,否则会对器件的可靠性及寿命产生影响,甚至造成永久性损坏。  
2.PCB板放置CS83702E的地方,需要有散热设计,使得CS83702E底部的散热片和PCB板的散热区域相连,并通过过孔和地相连。



电气参数  $T_A = 25^\circ\text{C}$  (除非特殊说明)

参数	描述	测试条件	最小	典型值	最大	单位
$ V_{ool} $	输出失调电压	$V_{IN}=0V, A_v=2V/V$ $V_{IN}=3.0V \text{ to } 5.0V$		5	25	mV
PSRR	电源纹波抑制比	$V_{IN}=3V \text{ to } 5V, 217\text{Hz}$		-70		dB
CMRR	共模抑制比	输入管脚短接, $V_{DD} = 3V \text{ to } 5V$		-72		dB
$I_{DD}$	静态电流	$V_{IN}=5V, \text{无负载, 无滤波}$		22		mA
$I_{SD}$	关断电流			10		$\mu\text{A}$
$r_{DS(ON)}$	功放模块导通电阻	$V_{IN} = 3.7V$		80		m $\Omega$
		$V_{IN} = 4V$		80		
$f_{(SW)}$	D类调制频率	$V_{IN}=3V \text{ to } 5V$		300		KHz
$R_{in}$	内置输入电阻			10		K $\Omega$
$R_f$	内置反馈电阻			640		K $\Omega$
$V_{IH}$	管脚CTRL,NCN输入高电平				6.0	V
$V_{IL}$	管脚CTRL,NCN输入低电平		0.2			V

BOOST模块电气参数 ( $T_A = +25^\circ\text{C}, V_{DD} = V_{EN} = 3.7V$ , 除非特殊说明.)

参数	测试条件	最小值	典型值	最大值	单位
输入电压		2.7		6.0	V
欠压保护阈值	$V_{IN}$ Rising		2.0		V
开关频率			600		KHZ
最大占空比		85			%
开关管导通电流	$V_{DD} = 3.7V, \text{占空比} = 70\%$		8.0		A
开关管导通阻抗			12		m $\Omega$
开关管导通漏电流	$V_{LX} = 8.7V, EN = 0$			15	$\mu\text{A}$
热保温度			160		$^\circ\text{C}$
热保迟滞			40		$^\circ\text{C}$

工作特性  $T_A=25^\circ\text{C}, R_L = 4 \Omega + 33\mu\text{H}$

参数	描述	测试条件	最小	典型	最大	单位
$P_O$	NCNOFF模式 输出功率(D类模式)	$V_{bat}=3.7V, THD=10\%, f=1\text{KHz}, R_L=4 \Omega$		10.6		W
		$V_{bat}=3.7V, THD=1\%, f=1\text{KHz}, R_L=4 \Omega$		8.5		
		$V_{bat}=3.7V, THD=10\%, f=1\text{KHz}, R_L=3 \Omega$		14.0		
		$V_{bat}=3.7V, THD=1\%, f=1\text{KHz}, R_L=3 \Omega$		11.0		
		$V_{bat}=3.7V, THD=10\%, f=1\text{KHz}, R_L=2 \Omega$		19.0		
		$V_{bat}=3.7V, THD=1\%, f=1\text{KHz}, R_L=2 \Omega$		15.5		
THD+N	总谐波失真+噪声	$V_{bat}=3.7V, P_o=5W, f=1\text{KHz}$		0.1		%
$\eta$	效率	$V_{bat}=3.7V, f=1\text{KHz}, P_o=50W, R_L=4 \Omega + 33\mu\text{H}$		86		%
		$V_{bat}=3.7V, f=1\text{KHz}, P_o=10W, R_L=3 \Omega + 33\mu\text{H}$		83		
$t_{sT}$	芯片启动时间			200		ms
$V_n$	输出底噪	Differential input floating, $f=20\sim 20\text{K}, A\text{-Weighted}$		100		$\mu\text{V}$



工作特性  $T_A=25^\circ\text{C}$ ,  $R_L = 4\ \Omega$  纯电阻, AB类模式

参数	描述	测试条件	最小	典型	最大	单位
P <sub>O</sub>	AB类模式	Vbat=5.0V, THD=10%, f=1KHz, RL=4Ω		3.00		W
		Vbat=4.0V, THD=10%, f=1KHz, RL=4Ω		2.00		
		Vbat=5.0V, THD=10%, f=1KHz, RL=3Ω		4.20		
		Vbat=4.0V, THD=10%, f=1KHz, RL=3Ω		2.70		
		Vbat=5.0V, THD=10%, f=1KHz, RL=2Ω		5.00		
		Vbat=4.0V, THD=10%, f=1KHz, RL=2Ω		3.60		
THD+N	总谐波失真+噪声	Vbat=4.0V, P <sub>o</sub> =1.0W, f=1KHz, RL=4Ω		0.20		%
		Vbat=3.7V, P <sub>o</sub> =0.5W, f=1KHz, RL=4Ω		0.20		

$T_A=25^\circ\text{C}$ , 除非特殊注明默认RL = 4 Ω+47uH, D类模式, NCN通过30KΩ电阻接地

参数	描述	测试条件	最小	典型	最大	单位
P <sub>O</sub>	输出功率	Vbat=3.6V, NCN MODE1, RL = 4 Ω+47uH		6.4		W
		Vbat=3.6V, NCN MODE1, RL = 3 Ω+47uH		8.2		
THD+N	总谐波失真	Vbat=3.6V, NCN MODE1, RL = 4 Ω+47uH		0.4		%
		Vbat=3.6V, NCN MODE1, RL = 3 Ω+47uH		0.6		
T <sub>at</sub>	防破音启动时间			50		ms
T <sub>ri</sub>	防破音释放时间			300		ms

$T_A=25^\circ\text{C}$ , 除非特殊注明默认RL = 4 Ω+47uH, D类模式, NCN通过51KΩ电阻接地

参数	描述	测试条件	最小	典型	最大	单位
P <sub>O</sub>	输出功率	Vbat=3.6V, NCN MODE2, RL = 4 Ω+47uH		6.1		W
		Vbat=3.6V, NCN MODE2, RL = 3 Ω+47uH		7.7		
THD+N	总谐波失真	Vbat=3.6V, NCN MODE2, RL = 4 Ω+47uH		0.4		%
		Vbat=3.6V, NCN MODE2, RL = 3 Ω+47uH		0.6		
T <sub>at</sub>	防破音启动时间			4		ms
T <sub>ri</sub>	防破音释放时间			2		s

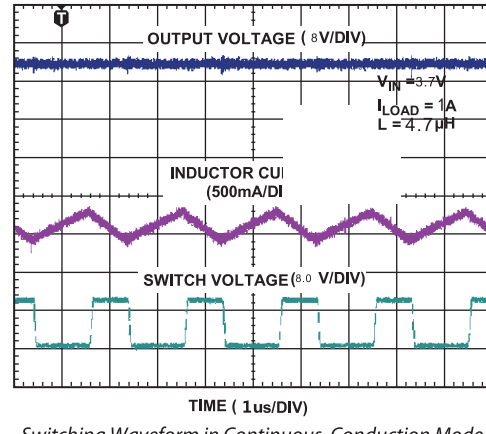
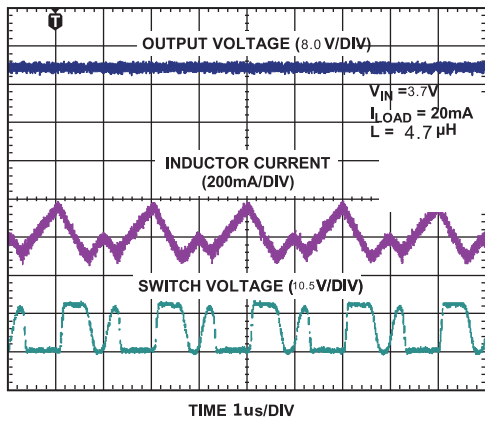
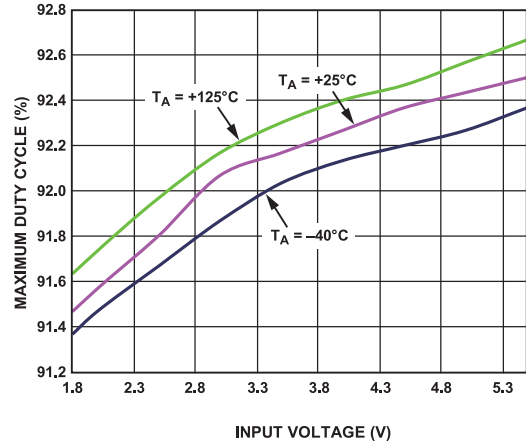
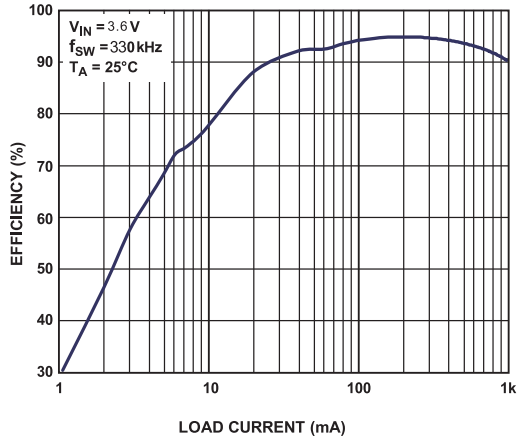
$T_A=25^\circ\text{C}$ , 除非特殊注明默认RL = 4 Ω+47uH, D类模式, NCN通过82KΩ电阻接地

参数	描述	测试条件	最小	典型	最大	单位
P <sub>O</sub>	输出功率	Vbat=3.6V, NCN MODE3, RL = 4 Ω+47uH		8.0		W
		Vbat=3.6V, NCN MODE3, RL = 3 Ω+47uH		10.2		
THD+N	总谐波失真	Vbat=3.6V, NCN MODE3, RL = 4 Ω+47uH		0.3		%
		Vbat=3.6V, NCN MODE3, RL = 3 Ω+47uH		0.5		
T <sub>at</sub>	防破音启动时间			50		ms
T <sub>ri</sub>	防破音释放时间			75		ms



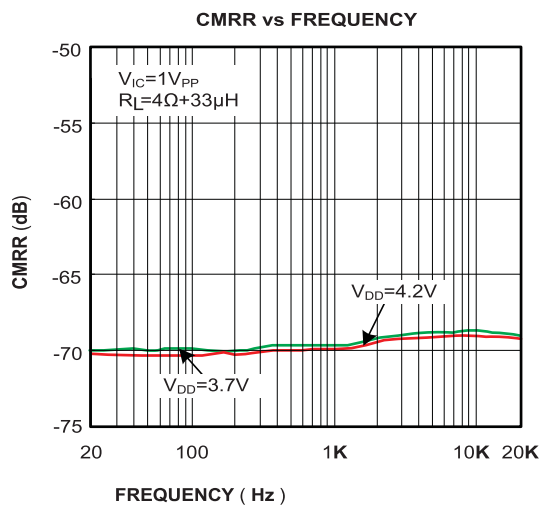
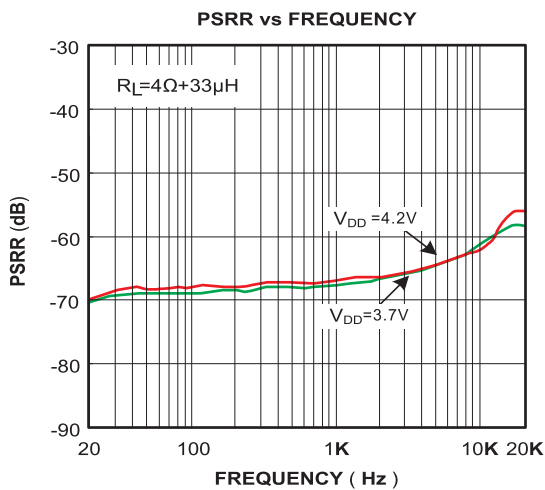
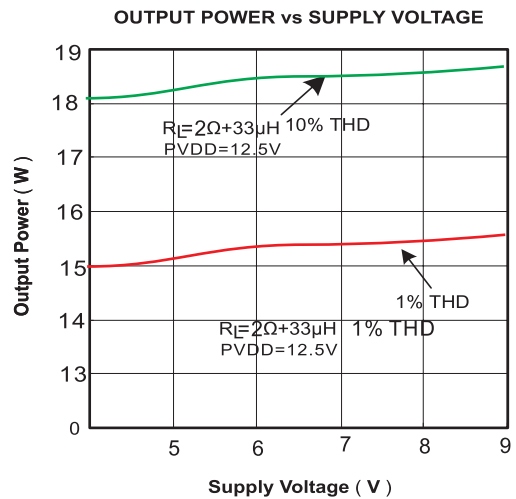
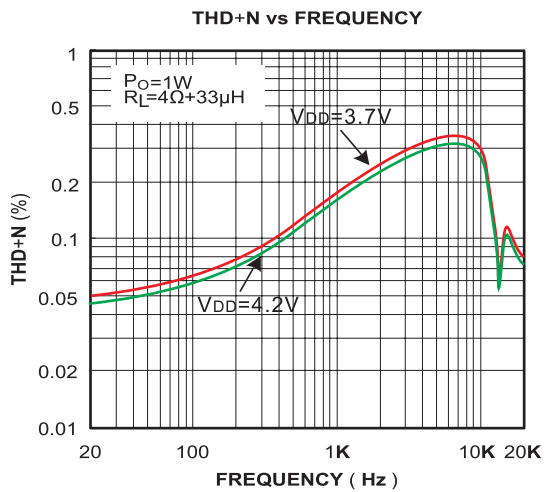
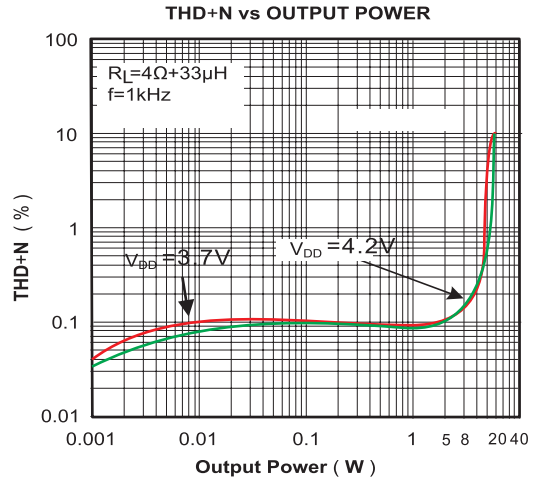
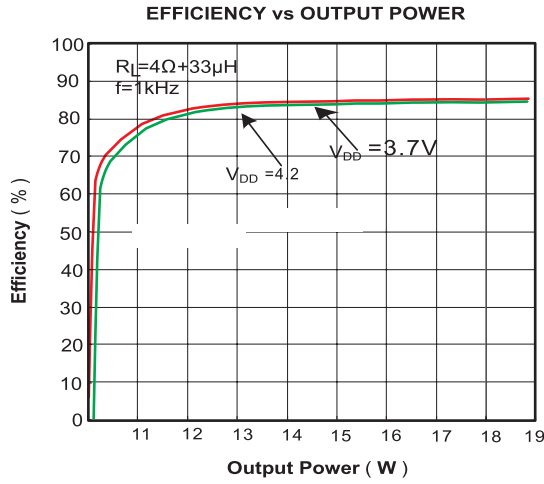
## BOOST模块典型特征曲线

$T_A=25^{\circ}\text{C}$ ,  $R_L = 4 \Omega$





典型特征曲线  $T_A=25^{\circ}\text{C}$ ,  $R_L=4\Omega$ , D类模式





### CS83702E应用要点

CS83702E是一款适用于单节锂电池供电应用,固定增益,带三种防破音模式,AB/D切换,静音功能,内置BOOST升压模块的R类单声道音频功率放大器。在单节锂电池供电的情况下,CS83702E可以驱动低至2Ω的扬声器,最大输出19W的恒定功率;CS83702E AB类D类可切换模式的设计,最大限度的减少音频子系统中功放对FM的干扰,为终端产品提供了极致的功率输出。CS83702E的全差分架构和极高的PSRR有效地提高对RF噪声的抑制能力。CS83702E采用专有的AERC((Adaptive Edge Rate Control)技术,在音频全带宽范围内极大地降低了EMI的干扰,在FCC的标准下具有超过20dB的裕量,另外CS83702E内置了过流保护,短路保护和过热保护,有效的保护芯片在异常的工作条件下不被损坏。

#### Pop & Click抑制

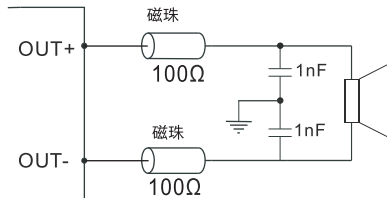
CS83702E内置专有的时序控制电路,实现全面的Pop & Click抑制,可以有效地消除系统在上电,下电,Wake up和Shutdown操作时可能会出现瞬态噪声。

#### 保护电路

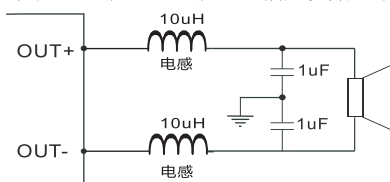
CS83702E在应用的过程中,当芯片发生输出管脚和电源或地短路,或者输出之间的短路故障时,过流保护电路会关断芯片以防止芯片被损坏。短路故障消除后,CS83702E自动恢复工作。当芯片温度过高时,芯片也会被关断。温度下降后,CS83702E可以继续正常工作。当电源电压过低时,芯片也将被关断,电源电压恢复后,芯片会再次启动。

#### 电感,磁珠和电容

CS83702E在大功率及长的输出负载线等各种情况下带磁珠滤波器的测试,CS83702E模组都可通过FCC的B级测试。磁珠的类型及规格可根据实际使用选择。如下图所示:



如果放大器应用于对噪声要求比较苛刻的系统中,输出可以考虑串接LC滤波器。滤波器的相关参数如下图所示:



#### 肖特基

CS83702E的Boost部分采用非同步整流,需要外接肖特基二极管进行续流。肖特基二极管对IC整体性能的影响很大,不合适的选型可能导致整机效率偏低,甚至在IC LX端产生很大的反向过冲电压,使IC烧毁。我们建议使用两个40V的肖特基二极管(如SS54)。要注意肖特基到电感到输出滤波电容到PVDD端的连线尽可能短,不合适的走线会使LX端过冲振铃变大,影响EMI,甚至烧毁IC。

#### 电感的选择

电感对于CS83702E的性能影响很大,根据纹波稳定性等诸多考虑推荐使用:L1为4.7uH,饱和电流为8A以上的电感;另外所选电感DCR足够小。

#### 效率

输出晶体管的开关工作方式决定了R类放大器的高效率。在R类放大器中,输出晶体管就像是一个电流调整开关,切换过程中消耗的额外功率基本可以忽略不计。输出级相关的功率损耗主要是由MOSFET导通电阻与电源电流产生的IR。升压启动后CS83702E的效率可达86%。

#### 放大倍数

CS83702E内置的反馈电阻为640K,内置的输入电阻为10K,我们可以设置合理的音频子系统的放大倍数。CS83702E增益的计算公式为:Gain=640K/RIN+10K。

#### 输入电容

输入电阻和输入电容之间构成了一个高通滤波器,其截止频率如下式:

$$f_c = \frac{1}{2\pi * R_{in} * C_{in}}$$

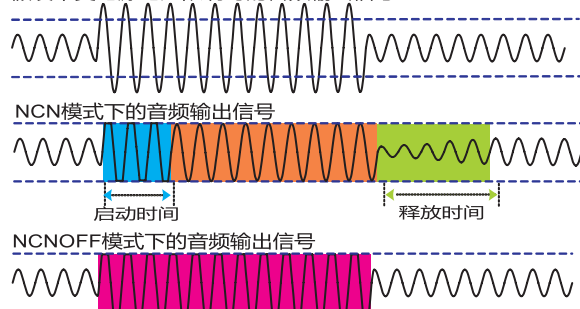
输入电容的值非常重要,一般认为它直接影响着电路的低频性能。无线电话中的喇叭对于低频信号通常不能很好的响应,可以在应用中选择比较大的fc以滤除217Hz噪声引入的干扰。电容之间良好的匹配对提升芯片的整体性能和Pop & Click的抑制都有帮助,因此要求选取精度为10%或者更小的电容。

#### NCN功能

在音频应用中,输入信号过大或者电池电压下降等因素都会导致音频功放的输出信号发生破音失真,而且,过载的信号会对扬声器造成永久性损伤。CS83702E独特的无破音(NCN)功能可以通过检测放大器输出信号的破音失真,自动调整系统增益,使得输出音频信号保持圆润平滑,不仅有效地避免了大功率过载输出对喇叭的损坏,同时带来更舒适的听觉享受。CS83702E提供三种NCN工作模式,不防破音模式以及MUTE功能供用户选择:MUTE,M1,M2,M3,M4,NCNOFF,可以通过设置NCN引脚的不同状态来分别进入五种模式。启动时间(Attack Time):从发生破音失真到系统自动增益调节完成的时间间隔。释放时间(Release Time):从破音失真消失到系统完全退出增益衰减状态的时间间隔。通过NCN管脚状态设置M1,M2,M3,M4,NCNOFF模式的启动时间和释放时间如下表所示。

NCN状态	芯片状态	启动时间	释放时间
直接接地	MUTE		
30K电阻接地	MODE1	50ms	300ms
51K电阻接地	MODE2	4ms	2s
82K电阻接地	MODE3	50ms	75ms
悬空	防破音关闭		

假设不受电源电压限制时的音频输出信号





### 电流限制功能

通过ILIMIT引脚对地设置一个100K下拉电阻，可实现对BOOST电感的峰值电流进行限制，并实现电源软启动功能。下表列出了不同的电阻和电容条件下，软启动时间和电感电流的有效值，以供参考。

电感	R <sub>lim</sub>	电源软启动时间			电感电流有效值
		10nF电容	100nF电容	220nF电容	
4.7uH	68K	2ms	19ms	41ms	4.0A
	75K	2.2ms	21ms	46ms	5.0A
	82K	2.3ms	22ms	48ms	6.5A
	91K	2.4ms	23ms	50ms	7.5A

### CTRL工作模式设置

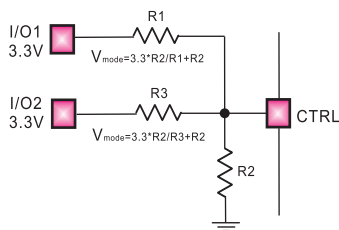
CS83702E有四种工作模式，芯片关断；AB类模式；升压+扩频开始；升压开启+扩频关闭。通过对CTRL脚进行简单的硬件设置就可以完成三种模式的切换。

CTRL状态	功放状态
0~0.2V	芯片shutdown
1.2~1.4V	AB类模式
1.7V~1.9V	升压+扩频打开
2.2V~3.3V	升压开启，扩频关闭

基于上表的控制方式，实际使用是可根据系统做如下设置：

### 四种工作模式IO设置

如果主控的IO控制电压在3.3V，则如图所示，借助两个IO口以及分压线路实现四种工作状态的切换，当IO<sub>1</sub>和IO<sub>2</sub>都为低电平的时候，CS83702E进入shutdown模式；当IO<sub>1</sub>为高的时候，IO<sub>2</sub>悬空，只要选取合适的R1,R2电阻比例使得V<sub>CTRL</sub>电压在1.2~1.4V之间，CS83702E进入AB类模式；选取合适的R1,R2电阻比例使得V<sub>CTRL</sub>电压在1.7~1.9V之间，CS83702E进入升压开启+扩频模式打开模式；当IO<sub>1</sub>悬空，IO<sub>2</sub>为高电平，只要选取合适的R3,R2电阻比例使得V<sub>CTRL</sub>电压大于2.2V，CS83702E进入升压开启+扩频模式关闭模式；R1,R2,R3的绝对值由能够接受的功耗决定，CTRL自身不需要驱动电流。



### CS83702E PCB板设计步骤和要点

#### Vbat端电容

CS83702E内部集成了稳压电路，因此不需要通过Vbat为CS83702E供电，也就不需要贴片去耦电容，直接连接电感即可。但一般我们建议至少为Vbat加入一个储能电解电容，因为升压电源和功放都是从Vbat获取电流的。一个470uF的电解电容有助于使电池电压更平稳，减少对系统上其他IC的干扰，也有助于提升CS83702E的低频瞬态响应，也有助于EMI的降低。

#### PVDD端电容

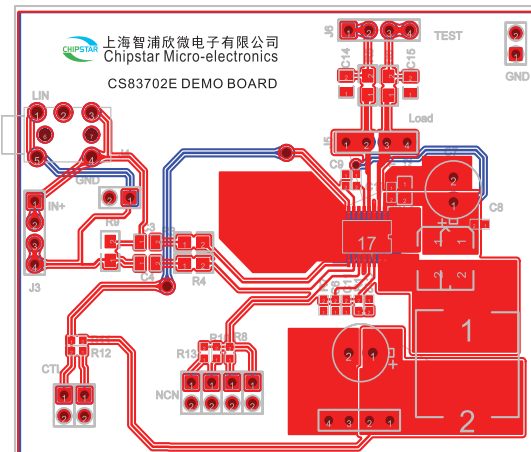
CS83702E的PVDD实际为升压电源的输出，也是内置功放模块的电源输入。因此滤波去耦电容是必须的。我们要求使用两组电容，一组是10uF组成的去耦电容和一个470uF的滤波电解电容，尽量靠近肖特基放置。另外一组1uF+10uF的贴片电容要尽可能的靠近芯片管脚放置。470uF的滤波电容也是必须的(建议使用高频低阻系列的电解电容，可以有效的提高效率，减少电压纹波)，过小的电容会使BOOST模块的输出电压震荡。PVDD端电容对于CS83702E的性能影响很大，具体可参考PCB设计指南，或与原厂工程师联系。

#### 芯片GND

CS83702E有两组GND，PGND和AGND。PGND是功率地，瞬态会有超过10A的电流流过，同时也是芯片的散热片。一定要直接与铺铜相连，并保证足量过孔与底层铺铜连接。AGND是芯片的模拟参考地，我们建议直接与地铺铜连接即可。

#### 输入音频GND

CS83702E为差分输入，当音源也为差分输出时，CS83702E能够很好的屏蔽干扰，无须过多担心地回路噪声的引入。但当音源为单端输出时，就要注意屏蔽地回路噪声的引入。由于每个系统和主控或者DAC的特性各不相同，我们一般只能建议保证音频信号的参考地和CS83702E没有信号输入通过电容接地Pin脚的参考地之间没有电位差，或者尽可能是一个地。下图为推荐的DEMO板实际图样：







封装信息

CS83702E EQA16(95\*145) PACKAGE OUTLINE DIMENSIONS UNITS:MM

