



CS8390E:固定20倍增益,4种防破音可选,AB/D切换功能,2X6.6W输出功率,立体声音频功率放大器
CS8389E:固定20倍增益,4种防破音可选,AB/D切换功能,2X4.8W输出功率,立体声音频功率放大器

概要

CS8389E/CS8390E是一款内置BOOST升压模块带防破音功能R类音频功率放大器。CS8389E BOOST升压至6.2V可以为4Ω的负载提供2X4.8W的恒定功率。CS8390E BOOST升压至7.3V可以为4Ω的负载提供2X6.6W的恒定功率。CS8389E/CS8390E管脚完全兼容,为音频子系统的功放设计以及终端产品的升级更换提供了可观的功率裕量以及最大的便利性。在单节锂电池的供电范围内,使得CS8389E/CS8390E成为便携式音箱设备的最优选择。

CS8389E/CS8390E的全差分架构和极高的PSRR有效地提高了CS8389E/CS8390E对RF噪声的抑制能力。无需滤波器的PWM调制结构及内置的BOOST升压模块,尽可能的减少了外围器件,另外CS8389E/CS8390E内置了过流保护和过热保护,有效的保护芯片在异常的工作条件下不被损坏。

CS8389E/CS8390E提供了纤小的ESOP16L封装形式供客户选择,其额定的工作温度范围为-40°C至85°C。

描述

- 内置BOOST模块R类结构,集成D类AB类两种模式
- 输出功率
CS8389E: P_o at 10% THD+N, $V_{IN} = 3.7V$
 $RL = 4\Omega$ 2X4.8W
CS8390E: P_o at 10% THD+N, $V_{IN} = 3.7V$
 $RL = 4\Omega$ 2X6.6W
- 优异的“噼噍-咔嚓”(pop-noise)杂音抑制能力
- 工作电压范围: 2.7V到5.5V
- 内置20倍的固定增益
- 4种防破音模式可选
- 无需滤波的Class-D结构
- $RL=4\Omega+44\mu H@80\%$ 的效率
- 高电源抑制比(PSRR): 在217Hz下为70dB
- 启动时间(100ms)
- 静态电流(20mA)
- 低关断电流($<0.1\mu A$)
- 过流保护, 短路保护和过热保护
- 符合Rohs标准的无铅封装

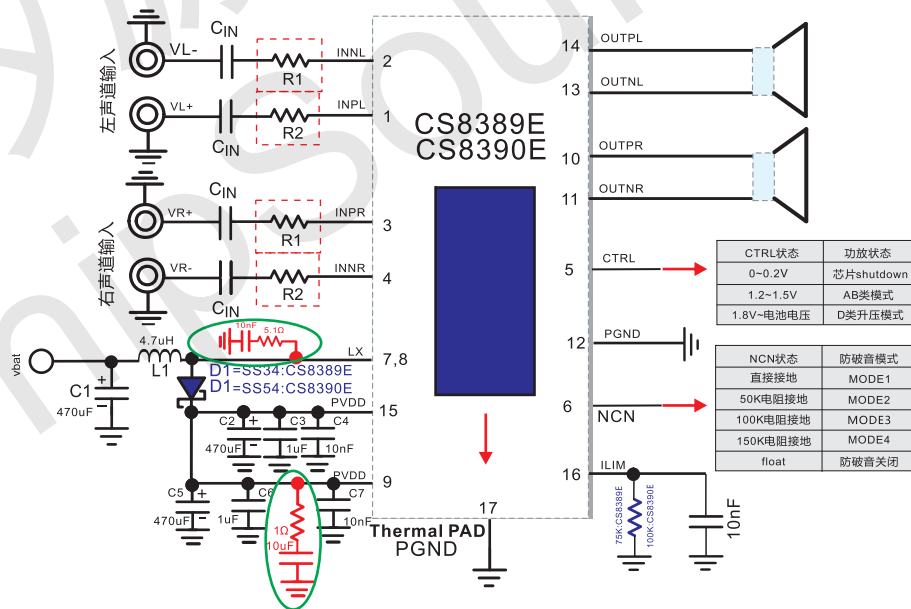
封装

- ESOP16

应用

- 便携式蓝牙音箱

典型应用图



备注: (1)L1为4.7uH,饱和电流为5A以上的电感,DCR足够小。

(2)型号为CS8389E则D1的肖特基型号为SS34;型号为CS8390E则D1的肖特基型号为SS54

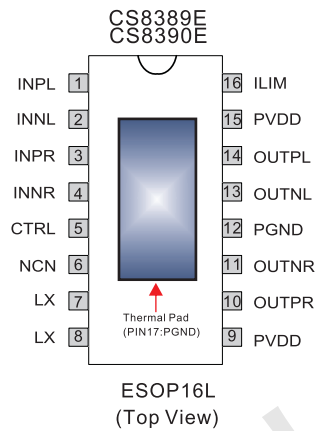
(3)图中红框内RIN为预留输入电阻位置,CS8389E/CS8390E内置20倍增益,内部集成的输入电阻为9K,反馈电阻为180K
若要增益小于20倍则放大倍数的计算为: $Gain = 180K / (9K + R1)$,其中 $R1 = R2$

(4)型号为CS8389E管脚ILIM默认限流电阻为75K;型号为CS8390E管脚ILIM默认限流电阻为100K

(5)在设计CS8390E的系统时,为了提供系统可靠性,我们建议在PIN9管脚增加吸波电路:($1\Omega + 10\mu F$)串联到地,并在LX端也增加吸波电路:($5.1\Omega + 10\mu F$)串联到地.如上图红色线路所示。



引脚排列以及定义



管脚说明

CS8389E/CS8390E管脚	说明	输入/输出	功能
1	INPL	输入	左声道输入正端
2	INNL	输入	左声道输入负端
3	INPR	输入	右声道输入正端
4	INNRR	输入	右声道输入负端
5	CTRL	输入	关断/ABD控制管脚
6	NCN	输入	防破音控制管脚
7	LX	输入	开关切换管脚,连接到外部电感器
8	LX	输入	开关切换管脚,连接到外部电感器
9	PVDD	电源	功率电源端
10	OUTPR	输出	右声道音频输出正端
11	OUTNR	输出	右声道音频输出负端
12	PGND	地	功率地
13	OUTNL	输出	左声道音频输出负端
14	OUTPL	输出	左声道音频输出正端
15	PVDD	电源	功率电源端
16	ILIM	输入	电感峰值电流控制管脚
17(Thermal PAD)	PGND	地	功率地



极限参数表¹

参数	描述	数值	单位
V_{IN}	无信号输入时供电电源	7.5	V
V_I	输入电压	-0.3 to $V_{IN}+0.3$	V
T_J	结工作温度范围	-40 to 150	°C
T_{SDR}	引脚温度 (焊接10秒)	260	°C
T_{STG}	存储温度范围	-65 to 150	°C


推荐工作环境

参数	描述	数值	单位
V_{IN}	电源电压	2.7~5.5	V
T_A	环境温度范围	-40~85	°C
T_J	结温范围	-40~125	°C

热效应信息

参数	描述	数值	单位
θ_{JA}	封装热阻---芯片到环境热阻	50	°C/W
θ_{JC}	封装热阻---芯片到封装表面热阻	10	°C/W

订购信息

产品型号	封装形式	器件标识	包装尺寸	卷带宽度	数量
CS8389E/CS8390E	ESOP16L		13"	12mm	2500
CS8389E/CS8390E	ESOP16L		管装		50

ESD 范围

ESD 范围HBM(人体静电模式) ----- ±4kV
ESD 范围MM(机器静电模式) ----- ±400V

1. 上述参数仅仅是器件工作的极限值, 不建议器件的工作条件超过此极限值, 否则会对器件的可靠性及寿命产生影响, 甚至造成永久性损坏。
2. PCB板放置CS8389E/CS8390E的地方, 需要有散热设计. 使得CS8389E/CS8390E底部的散热片和PCB板的散热区域相连, 并通过过孔和地相连。



电气参数

T_A = 25°C (除非特殊说明)

参数	描述	测试条件	最小	典型值	最大	单位
V _{ool}	输出失调电压	V _{IN} =0V, A _v =2V/V V _{IN} =3.0V to 5.0V		5	25	mV
PSRR	电源纹波抑制比	V _{IN} =2.7V to 5.0V, 217Hz		-70		dB
CMRR	共模抑制比	输入管脚短接, V _{DD} =2.5V to 5.0V		-72		dB
I _{DD}	静态电流	V _{IN} =3.7V, 无负载, 无滤波		20		mA
I _{SD}	关断电流			0.1		μA
r _{DS(ON)}	源漏导通电阻	V _{IN} =3.7V		220		mΩ
		V _{IN} =5.0V		200		
f _(SW)	D类调制频率	V _{IN} =2.7V to 5.0V		330		KHz
R _{in}	内置输入电阻			9		KΩ
R _f	内置反馈电阻			180		KΩ

BOOST模块电气参数 (T_A = +25°C, V_{DD} = V_{EN} = 3.7V, 除非特殊说明)

参数	测试条件	最小值	典型值	最大值	单位
输入电压		2.7		5.5	V
欠压保护阈值	V _{IN} Rising		2.0		V
开关频率			330		KHZ
最大占空比		85			%
开关管导通电流	V _{DD} = 3.7V 占空比 = 70%		4.0		A
开关管导通阻抗			100		mΩ
开关管导通漏电流	V _{LX} = 5.7V, EN = 0			15	uA
热保温度			160		°C
热保迟滞			40		°C

工作特性 T_A=25°C, R_L = 4 Ω

参数	描述	测试条件	CS8389E 典型值	CS8390E 典型值	单位
P _O	NCNOFF模式 输出功率 NCN=float	Vbat=3.7V, THD=10%, f=1KHz, RL=4Ω	4.90	6.60	W
		Vbat=3.7V, THD=1%, f=1KHz, RL=4Ω	4.00	5.50	
	NCNOFF模式 输出功率 NCN=float	Vbat=4.2V, THD=10%, f=1KHz, RL=4Ω	4.90	6.70	
		Vbat=4.2V, THD=1%, f=1KHz, RL=4Ω	4.00	5.50	
	输出功率 AB类模式	VIN=5.0V, THD=10%, f=1KHz, RL=4Ω	2.80		
		VIN=5.0V, THD=1%, f=1KHz, RL=4Ω	2.24		
		VIN=3.6V, THD=10%, f=1KHz, RL=4Ω	1.21		
		VIN=3.6V, THD=1%, f=1KHz, RL=4Ω	1.05		
THD+N	总谐波失真+噪声	Vbat=3.7V, P _o =2.0W, f=1KHz, RL=4Ω	0.07		%
η	效率	Vbat=3.7V, P _o =4.0W, f=1KHz, RL=4Ω+44uH	80	79	%
t _{ST}	芯片启动时间		100		ms



$T_A=25^{\circ}\text{C}$, $R_L = 4 \Omega$ 纯电阻, D类模式, $C_{out}=470\mu\text{F}$, $C_f=4.7\mu\text{F}$, $f=1\text{KHz}$, NCN直接接地

参数	描述	测试条件	CS8389E	CS8390E	单位
P _O	输出功率	PVBAT=4.2V, V _{pp} =300mV, NCN MODE1	3.05	4.10	W
		PVBAT=3.6V, V _{pp} =300mV, NCN MODE1	3.05	4.10	
THD+N	总谐波失真	PVBAT=4.2V, V _{pp} =300mV, NCN MODE1	0.91	0.88	%
		PVBAT=3.6V, V _{pp} =300mV, NCN MODE1	0.91	0.82	
T _{at}	防破音启动时间		50		ms
T _{rl}	防破音释放时间		300		ms

$T_A=25^{\circ}\text{C}$, $R_L = 4 \Omega$ 纯电阻, D类模式, $C_{out}=470\mu\text{F}$, $C_f=4.7\mu\text{F}$, $f=1\text{KHz}$, NCN通过50KΩ电阻接地

参数	描述	测试条件	CS8389E	CS8390E	单位
P _O	输出功率	PVBAT=4.2V, V _{pp} =300mV, NCN MODE2	2.90	4.00	W
		PVBAT=3.6V, V _{pp} =300mV, NCN MODE2	2.90	4.00	
THD+N	总谐波失真	PVBAT=4.2V, V _{pp} =300mV, NCN MODE2	0.88	0.85	%
		PVBAT=3.6V, V _{pp} =300mV, NCN MODE2	0.86	0.81	
T _{at}	防破音启动时间		4		ms
T _{rl}	防破音释放时间		2		s

$T_A=25^{\circ}\text{C}$, $R_L = 4 \Omega$ 纯电阻, D类模式, $C_{out}=470\mu\text{F}$, $C_f=4.7\mu\text{F}$, $f=1\text{KHz}$, NCN通过100KΩ电阻接地

参数	描述	测试条件	CS8389E	CS8390E	单位
P _O	输出功率	PVBAT=4.2V, V _{pp} =300mV, NCN MODE3	3.02	4.08	W
		PVBAT=3.6V, V _{pp} =300mV, NCN MODE3	3.02	4.08	
THD+N	总谐波失真	PVBAT=4.2V, V _{pp} =300mV, NCN MODE3	0.91	0.86	%
		PVBAT=3.6V, V _{pp} =300mV, NCN MODE3	0.88	0.83	
T _{at}	防破音启动时间		50		ms
T _{rl}	防破音释放时间		600		ms

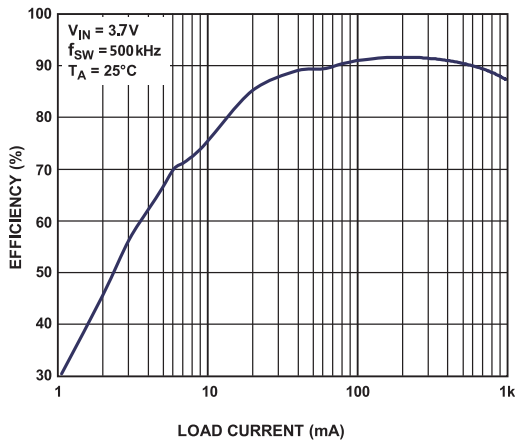
$T_A=25^{\circ}\text{C}$, $R_L = 4 \Omega$ 纯电阻, D类模式, $C_{out}=470\mu\text{F}$, $C_f=4.7\mu\text{F}$, $f=1\text{KHz}$, NCN通过150KΩ电阻接地

参数	描述	测试条件	CS8389E	CS8390E	单位
P _O	输出功率	PVBAT=4.2V, V _{pp} =300mV, NCN MODE4	3.62	4.50	W
		PVBAT=3.6V, V _{pp} =300mV, NCN MODE4	3.62	4.50	
THD+N	总谐波失真	PVBAT=4.2V, V _{pp} =300mV, NCN MODE4	1.00	0.91	%
		PVBAT=3.6V, V _{pp} =300mV, NCN MODE4	0.98	0.87	
T _{at}	防破音启动时间		50		ms
T _{rl}	防破音释放时间		75		ms

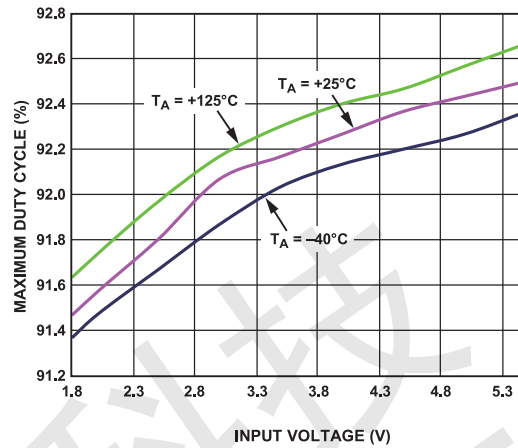


BOOST模块典型特征曲线

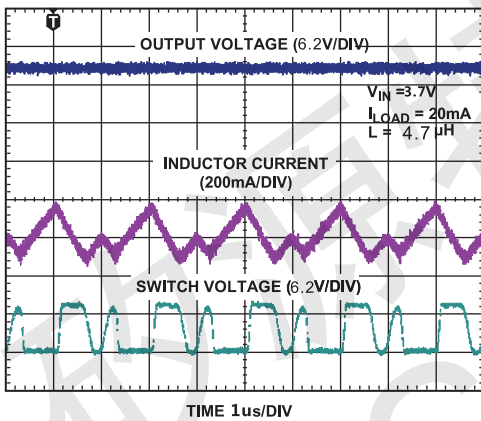
$T_A = 25^\circ\text{C}$, $R_L = 4\ \Omega$



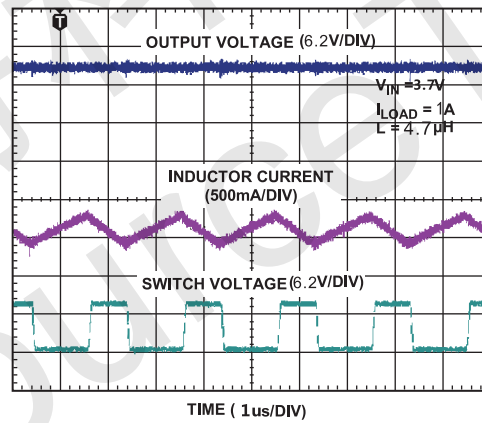
Efficiency vs. Load Current, $V_{IN} = 3.7\text{V}$, $f_{SW} = 330\text{kHz}$
CS8389E



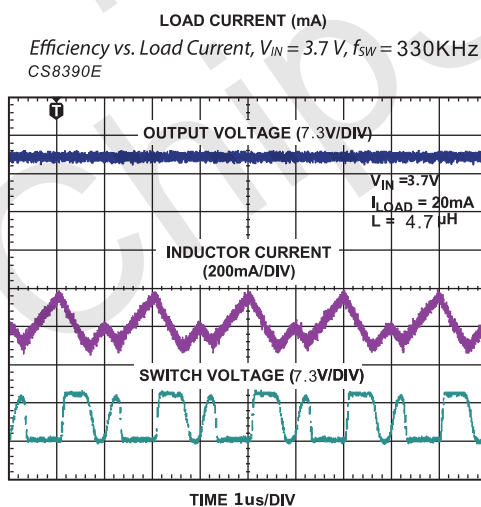
Maximum Duty Cycle vs. Input Voltage, $f_{SW} = 330\text{kHz}$
CS8389E



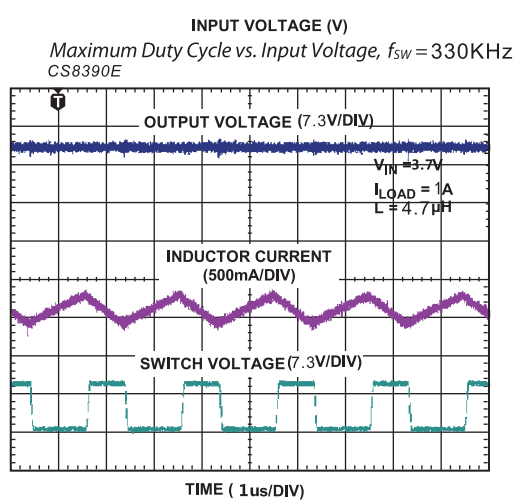
Switching Waveform in Discontinuous Conduction Mode



Switching Waveform in Continuous Conduction Mode



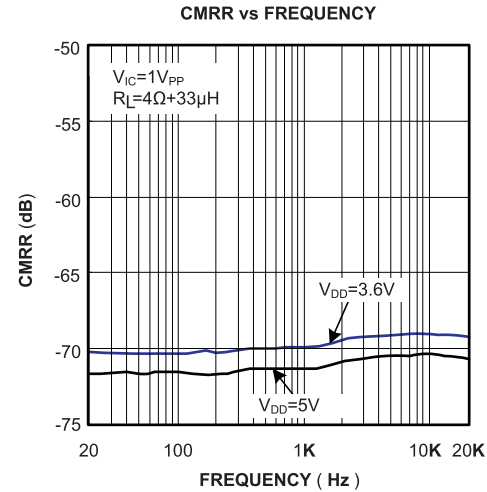
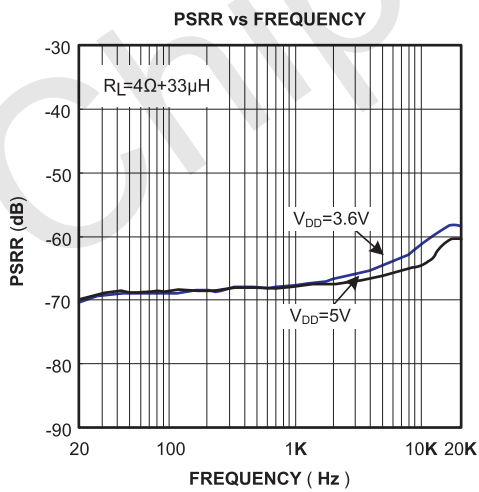
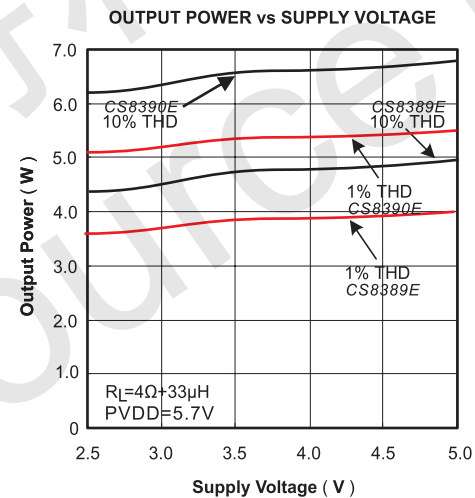
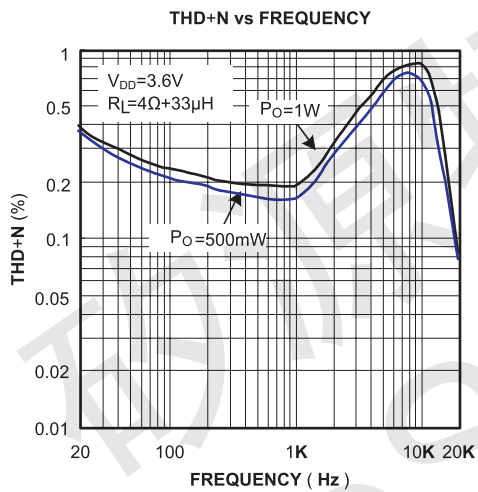
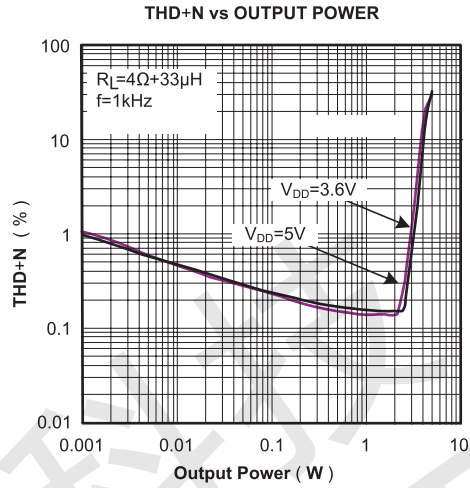
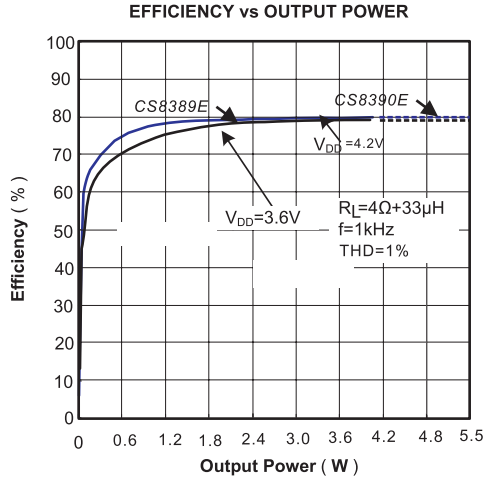
Switching Waveform in Discontinuous Conduction Mode



Switching Waveform in Continuous Conduction Mode



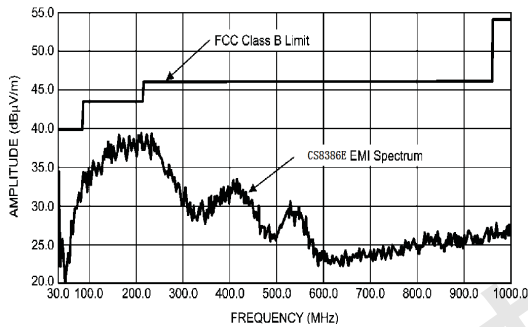
典型特征曲线 $T_A=25^{\circ}\text{C}$, $R_L=4\ \Omega$





CS8389E/CS8390E应用要点

CS8389E/CS8390E内置了BOOST升压模块,可以为4 Ω的负载在锂电池的电压范围内提供最高2X4.8W/2X6.6W的连续功率,其效率可达到80%,其创新性的采用ESOP16封装,使得CS8389E/CS8390E拥有极小的封装,机筒的外围器件,方便客户快速的确定方案,尽早使得终端产品上市.CS8389E/CS8390E采用专有的AERC((Adaptive Edge Rate Control)技术,在音频全带宽范围内极大地降低了EMI的干扰,对60cm的音频线,在FCC的标准下具有超过20dB的裕量(如图)。



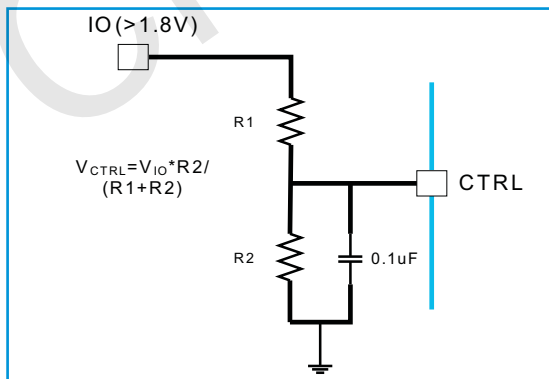
CTRL管脚控制

CS8389E/CS8390E有三种工作模式,芯片关断,AB类模式和D类升压模式。通过对CTRL脚进行简单的硬件设置就可以完成三种模式的切换,具体设置如下表:

CTRL状态	功放状态
0~0.2V	芯片shutdown
1.2~1.5V	AB类模式
1.8V~电池电压	D类升压模式

基于上表的控制方式,实际使用是可根据系统做如下设置:

如果主控的IO控制电压在1.8V以上。则可以使用电阻将IO电压进行分压控制IC。如下所示,只要选取合适的电阻比例使得 V_{CTRL} 在1.2V到1.5V的范围内即可进入CS8389E/CS8390E的AB类模式。R1,R2的绝对阻值根据IO的驱动能力决定。CTRL自身不需要驱动电流。IO高正常开机进入D类+BOOST模式,IO低则芯片关断。电阻R1、R2的阻值偏差要求在1%以内。CTRL引脚连接到地的旁路电容(0.1uF)可以防止噪声干扰,实现稳定电平的作用。



放大倍数

CS8389E/CS8390E内置180K的反馈电阻以及9K的输入电阻,CS8389E/CS8390E是固定的20倍增益,若要增益小于20倍则放大倍数的计算为: $Gain = 180K / (9K + R1)$. R1, R2为外置的输入电阻。

输入电阻Cin

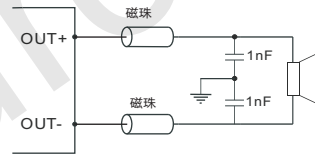
输入电阻和输入电容之间构成了一个高通滤波器,其截止频率如下式:

$$f_c = \frac{1}{2\pi(R_{in} + R1)C_{in}}$$

输入电容的值非常重要,一般认为它直接影响着电路的低频性能。无线电话中的喇叭对于低频信号通常不能很好的响应,可以在应用中选择比较大的 f_c 以滤除217HZ噪声引入的干扰。电容之间良好的匹配对提升芯片的整体性能和Pop & Click的抑制都有帮助,因此要求选取精度为10%或者更小的电容。

磁珠和电容

CS8389E/CS8390E在没有磁珠和电容的情况下,对于60cm的音频线,仍可满足FCC标准的要求。在输出音频线过长或器件布局靠近EMI敏感设备时,建议使用磁珠,电容。磁珠和电容要尽量靠近CS8389E/CS8390E放置,如下图所示。



Pop & Click抑制

CS8389E/CS8390E内置专有的时序控制电路,实现全面的Pop & Click抑制,可以有效地消除系统在上电,下点,Wake up和Shutdown操作时可能会出现瞬态噪声。

保护电路

当芯片温度过高时,芯片也会被关断。温度下降后,CS8389E/CS8390E可以继续正常工作。当电源电压过低时,芯片也将被关断,电源电压恢复后,芯片会再次启动。

效率

输出晶体管的开关工作方式决定了R类放大器的高效率。在R类放大器中,输出晶体管就像是一个电流调整开关,切换过程中消耗的额外功率基本可以忽略不计。输出级相关的功率损耗主要是由MOSFET导通电阻与电源电流产生的I R。升压启动后CS8389E/CS8390E的效率可达80%。

肖特基的选择

CS8389E/CS8390E的Boost部分采用非同步整流,需要外接肖特基二极管进行续流。肖特基二极管对IC整体性能的影响很大,不合适的选型可能导致整机效率偏低,甚至在IC



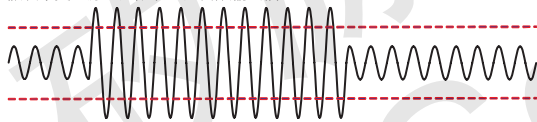
LX端产生很大的反向过冲电压,使IC烧毁。我们建议使用一个3A(5A), 40V的肖特基二极管(如SS34, SS54等)。要注意肖特基到电感到输出滤波电容到PVDD端的连线尽可能短,不合适的走线会使LX端过冲振铃变大,影响EMI,甚至烧毁IC。

NCN 模式

在音频应用中,输入信号过大或者电池电压下降等因素都会导致音频功放的输出信号发生破音失真,而且,过载的信号会对扬声器造成永久性损伤。CS8389E/CS8390E独特的无破音(NCN)功能可以通过检测放大器输出信号的破音失真,自动调整系统增益,使得输出音频信号保持圆润平滑,不仅有效地避免了大功率过载输出对喇叭的损坏,同时带来更舒适的听觉享受。CS8389E/CS8390E提供四种NCN工作模式和不防破音模式可供用户选择:M1,M2,M3,M4,NCNOFF,可以通过设置NCN引脚的不同状态来分别进入五种模式。启动时间(Attack Time):从发生破音失真到系统自动增益调节完成的时间间隔。释放时间(Release Time):从破音失真消失到系统完全退出增益衰减状态的时间间隔。通过NCN管脚状态设置M1,M2,M3,M4,NCNOFF模式的启动时间和释放时间如下表所示:

NCN状态	防破音模式	启动时间	释放时间
直接接地	MODE1	50ms	300ms
50K电阻接地	MODE2	4ms	2s
100K电阻接地	MODE3	50ms	600ms
150K电阻接地	MODE4	50ms	75ms
FLOAT	防破音关闭	——	——

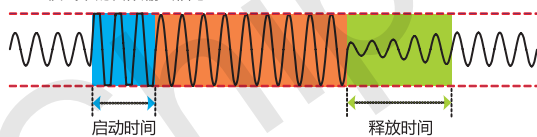
假设不受电源电压限制时的音频输出信号



NCNOFF模式下的音频输出信号



NCN模式下的音频输出信号



电流限制以及软启动功能

通过ILIMIT引脚对地设置一个下拉电阻和电容,可实现对BOOST电感的峰值电流进行限制,并实现电源软启动功能。下表列出了不同的电阻和电容条件下,软启动时间和电感电流的有效值,以供参考。

电感	Rlim	电源软启动时间			电感电流有效值
		10nF电容	100nF电容	220nF电容	
4.7uH	100K	1.8ms	18ms	36ms	5.5A
	82K	1.7ms	17ms	34ms	4.0A
	75K	1.6ms	16ms	32ms	3.5A
	62K	1.6ms	16ms	32ms	3.0A
	62K	1.6ms	16ms	32ms	2.5A

CS8390E PCB Layout板设计步骤和要点。

为了提供音频子系统的设计可靠性,请在设计CS8390E的PCB Layout的时候,要特别注意以下几点,设计的图示如下:

所有的GND包括各个电容的GND都应该有良好的连接,可以就近与大面积的铺铜相连接,尽可能减小地回路的电阻和电感。具体布线如上图蓝色部分。

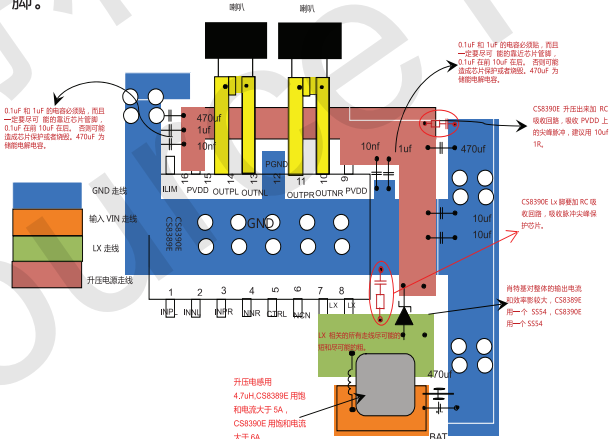
• 芯片的大电流路径为:VIN→电感→LX(PIN7,8)→肖特基→PVDD(PIN9,15)→GND。电流路径上的走线要尽可能的短,粗。

A、电感应尽可能靠近芯片,以缩短LX到电感的走线距离。LX走线尽可能短粗,有利于性能,效率EMI的提升。如果EMI有问题,可以在靠近LX的地方加入RC吸波电路,具体的取值可以和原厂联系。CS8389E电感选用4.7uH@5A饱和高频功率电感,CS8390E电感选用4.7uH@6A饱和高频功率电感。

B、肖特基和电感紧邻放置,尽可能缩短走线距离

C、升压输出的走线也要尽可能粗,(图中淡粉色部分),功放的供电都由这根线完成。470uF电容在肖特基附近电容地尽可能离功放底部地近。

• PIN9, PIN15为功放的供电脚与升压电源连接,必须贴两个陶瓷贴片电容,10nF和1uF,要尽可能的靠近芯片管脚。



关于PCB Layout的几点说明

Vbat端电容

我们建议至少为Vbat加入一个储能电解电容,因为升压电源和功放都是从Vbat获取电流的。一个470uF的电解电容有助于使电池电压更平稳,减少对系统上其他IC的干扰,也有助于提升CS8389(90)E的低频瞬态响应,也有助于EMI的降低。

PVDD端电容

CS8389(90)E的PVDD实际为升压电源的输出,也是内置功放模块的电源输入。因此滤波去耦电容是必须的。我们要求使用两组电容,一组是10nF和1uF组成的去耦电容,一组是470uF的滤波电解电容。10nF和1uF的贴片电容要尽可能的靠近芯片管脚放置。470uF的滤波电容也是必须的(建议使用高频低阻系列的电解电容,可以有效的提高效率,减少电压纹波),过小的电容会使BOOST模块的输出电压震荡。

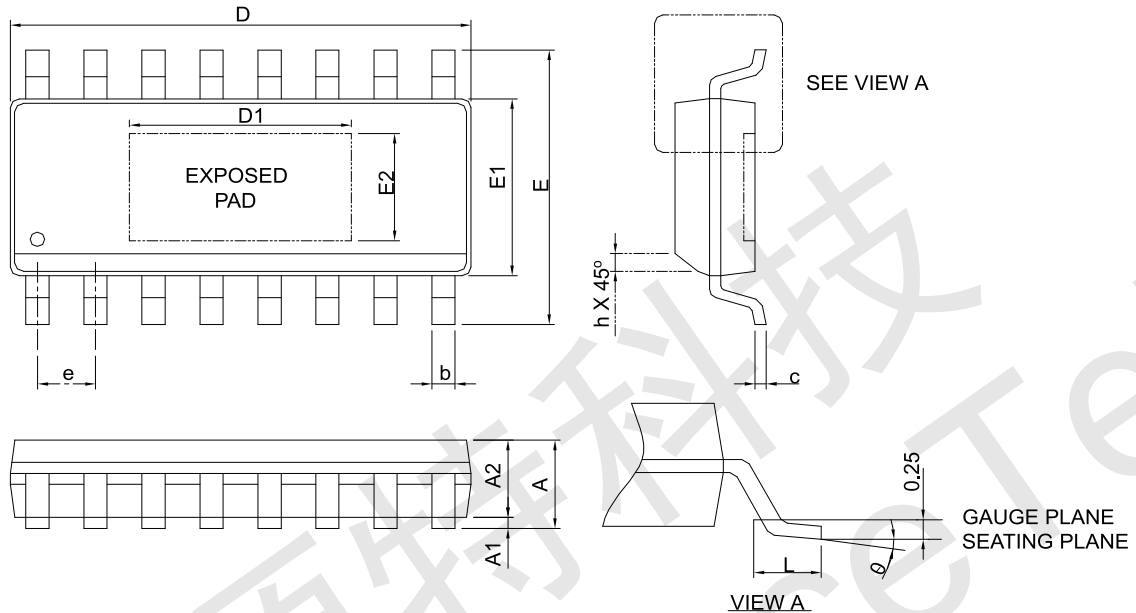
输入音频GND

音源为单端输出时,就要注意屏蔽地回路噪声的引入。由于每个系统和主控或者DAC的特性各不相同,我们一般只能建议保证音频信号的参考地和CS8389(90)E没有信号输入通过电容接地Pin脚的参考地之间没有电位差,或者尽可能是一个地。



封装信息

CS8389E/CS8390E ESOP16L



SYMBOL	ESOP16L			
	MILLIMETERS		INCHES	
	MIN.	MAX.	MIN.	MAX.
A		1.75		0.069
A1	0.00	0.15	0.000	0.006
A2	1.25		0.049	
b	0.31	0.51	0.012	0.020
c	0.17	0.25	0.007	0.010
D	9.80	10.00	0.386	0.394
D1	3.50	4.50	0.138	0.177
E	5.80	6.20	0.228	0.244
E1	3.80	4.00	0.150	0.157
E2	2.00	3.00	0.079	0.118
e	1.27 BSC		0.050 BSC	
h	0.25	0.50	0.010	0.020
L	0.40	1.27	0.016	0.050
θ	0°	8°	0°	8°

- Note : 1. Follow from JEDEC MS-012 BC.
 2. Dimension "D" does not include mold flash, protrusions or gate burrs.
 Mold flash, protrusion or gate burrs shall not exceed 6 mil per side.
 3. Dimension "E" does not include inter-lead flash or protrusions.
 Inter-lead flash and protrusions shall not exceed 10 mil per side.