

3 波段音频信号处理电路

产品概述

CSC37534 是一款汽车音响用 3 波段音频信号处理电路。其中包括立体声输入端选择模块，准差分输入选择模式及全差分输入选择模式；内置输入增益控制模块，主音量控制模块，响度控制，5 通道音量调节器，为重低音通道设置低通滤波器，内置混合信号输入端。

优化的开关控制特性，可以大大减少开关噪声，很容易被微机控制，保证了高质量的汽车音响系统。

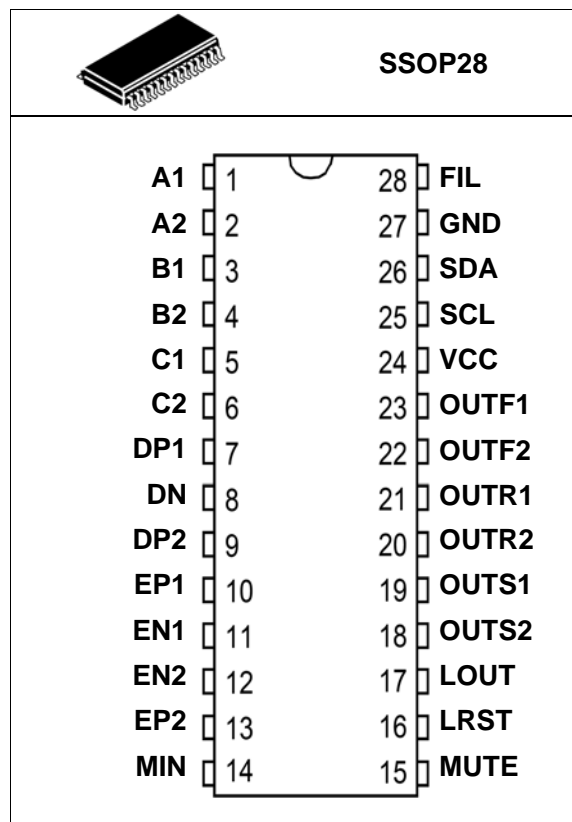
主要特点

- SE、准差分、全差分输入选择；
- 通过优化的开关控制电路大大减少输入增益控制、静音、主音量控制、输出音量调节、低音、中音、高音、响度调节产生的开关噪声；
- 输入级增益控制；可以减少便携式音频设备调节音量产生的噪声；
- 全集成低音，中音，高音，响度滤波器，无需外围元件；为重低音通道设置低通滤波器并且 GV、Q、fc 受控于 I²C 总线，数据控制简单；
- 低音，中音，高音的增益控制范围为 20dB，调整步距为 1dB；
- 内含混合信号输入及混合信号衰减器；
- 3.3V/5V 均可使用的 I²C 总线接口；
- 设置重低音输出端，信号输入可以通过 I²C 总线选择是：前、后及 LPF；
- SSOP-B28 封装。

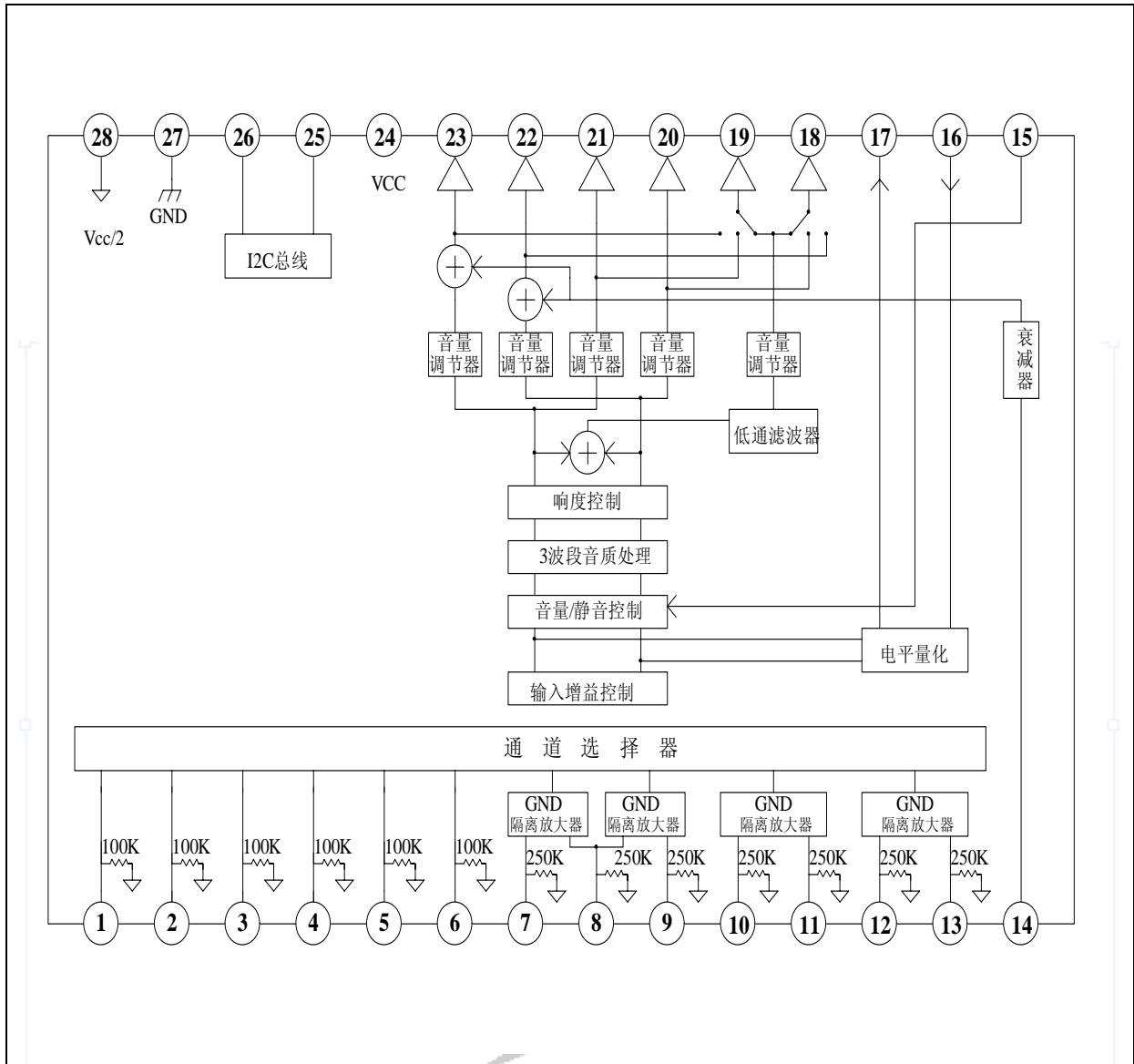
典型应用

- 汽车音响音频处理系统；
- MINI 音响；
- 电脑音响；
- 电视机音频系统。

引出端排列



电路结构方框图



引出端功能

序号	符号	I/O	功能描述	序号	符号	I/O	功能描述
1	A1	I	A 通道输入 1 端	15	MUTE	I	静音端（高电平有效）
2	A2	I	A 通道输入 2 端	16	LRST	I	电平检测复位
3	B1	I	B 通道输入 1 端	17	LOUT	O	电平检测输出
4	B2	I	B 通道输入 2 端	18	OUTS2	O	通道重低音输出 2 端
5	C1	I	C 通道输入 1 端	19	OUTS1	O	通道重低音输出 1 端
6	C2	I	C 通道输入 2 端	20	OUTR2	O	通道后输出 2 端
7	DP1	I	D 通道正输入 1 端	21	OUTR1	O	通道后输出 1 端
8	DN	I	D 通道输入负端	22	OUTF2	O	通道前输出 2 端
9	DP2	I	D 通道正输入 2 端	23	OUTF1	O	通道前输出 1 端
10	EP1	I	E 通道正输入 1 端	24	VCC	I	电源
11	EN1	I	E 通道负输入 1 端	25	SCL	I/O	I ² C 时钟
12	EN2	I	E 通道正输入 2 端	26	SDA	I/O	I ² C 数据
13	EP2	I	E 通道负输入 2 端	27	GND	I	地
14	MIN	I	混合信号输入端	28	FIL	O	VCC/2 输出

最大额定值

项目	描述	范围	单位
VCC	电源电压	10.0	V
V _{in}	输入电压	VCC+0.3~GND-0.3	V
Pd	耗散功率	1	W
T _{stg}	贮存温度	-55~150	°C
T _{opr}	工作环境	-40~85	°C

电气参数

（除非另外说明， $T_A = 25\text{ }^\circ\text{C}$ ， $V_{CC} = 8.5\text{V}$ ， $f = 1\text{KHz}$ ， $V_{in} = 1\text{Vrms}$ ， $R_g = 600\Omega$ ， $R_L = 10\text{KHz}$ ，A1 输入，输入增益 0dB，MUTE OFF，Volume=0dB，通道控制 0dB，响度 0dB，低通滤波器关，混合输入关）

参数	符号	测试条件	最小值	典型值	最大值	单位
工作电压	VCC		7.0		9.5	V
静态电流	I _q	无信号		38	48	mA

CSC37534

电压增益	G_V	$G_V=20\log(V_{OUT}/V_{IN})$	-1.5	0	1.5	dB
通道平衡度	CB	$CB=G_{V1}-G_{V2}$	-1.5	0	1.5	dB
总谐波失真 1 (前、后通道输出)	THD+N1	$V_{OUT}=1V_{rms}$, $BW=400-30KHz$		0.001	0.05	%
总谐波失真 2 (重低音通道)	THD+N2	$V_{OUT}=1V_{rms}$, $BW=400-30KHz$		0.002	0.05	%
输出噪声 1 (前、后通道输出)	V_{NO1}	$R_g=1\Omega$, $BW=1HF-A$		5		μV_{rms}
输出噪声 2 (重低音通道)	V_{NO2}	$R_g=1\Omega$, $BW=1HF-A$		6		μV_{rms}
剩余输出噪声	V_{NOR}	Fader= $-\infty$ dB, $R_g=1\Omega$, $BW=1HF-A$		15		μV_{rms}
通道串音	CTC	$R_g=1\Omega$, $BW=1HF-A$ $CTC=20\log(V_{OUT}/V_{IN})$		-90		dB
电源纹波抑制	RR	$f=1KHz$, $V_{RR}=100mV_{rms}$ $RR=20\log(V_{CC}$ $IN/V_{OUT})$		-40		dB
输入选择模块						
输入端电阻 (A,B,C 通道)	R_{INS}		70	100	130	K Ω
输入端电阻 (D,E 通道)	R_{IND}		175	250	325	K Ω
最大输入电压	V_{IM}	THD+N(V_{OUT})=1%, $BW=400-30KHz$	2.1	2.3		V $_{rms}$
输入选择器隔离度	CTS	$R_g=1\Omega$, $CTS=20\log(V_{OUT}/V_{IN})$ $BW=1HF-A$,		-90		dB
共模抑制比 (D,E 通道)	CMRR	XP1 and XN input XP2 and XN input $CTS=20\log(V_{IN}/V_{OUT})$ $BW=1HF-A$	50	65		dB
输入增益模块						
最小增益	G_{INMIN}	Input gain 0dB, $V_{IN}=100mV_{rms}$ $GAIN=20\log(V_{OUT}/V_{IN})$	-2	0	+2	dB
最大增益	G_{INMAX}	Input gain +20dB, $V_{IN}=100mV_{rms}$ $GAIN=20\log(V_{OUT}/V_{IN})$	+18	+20	+22	dB

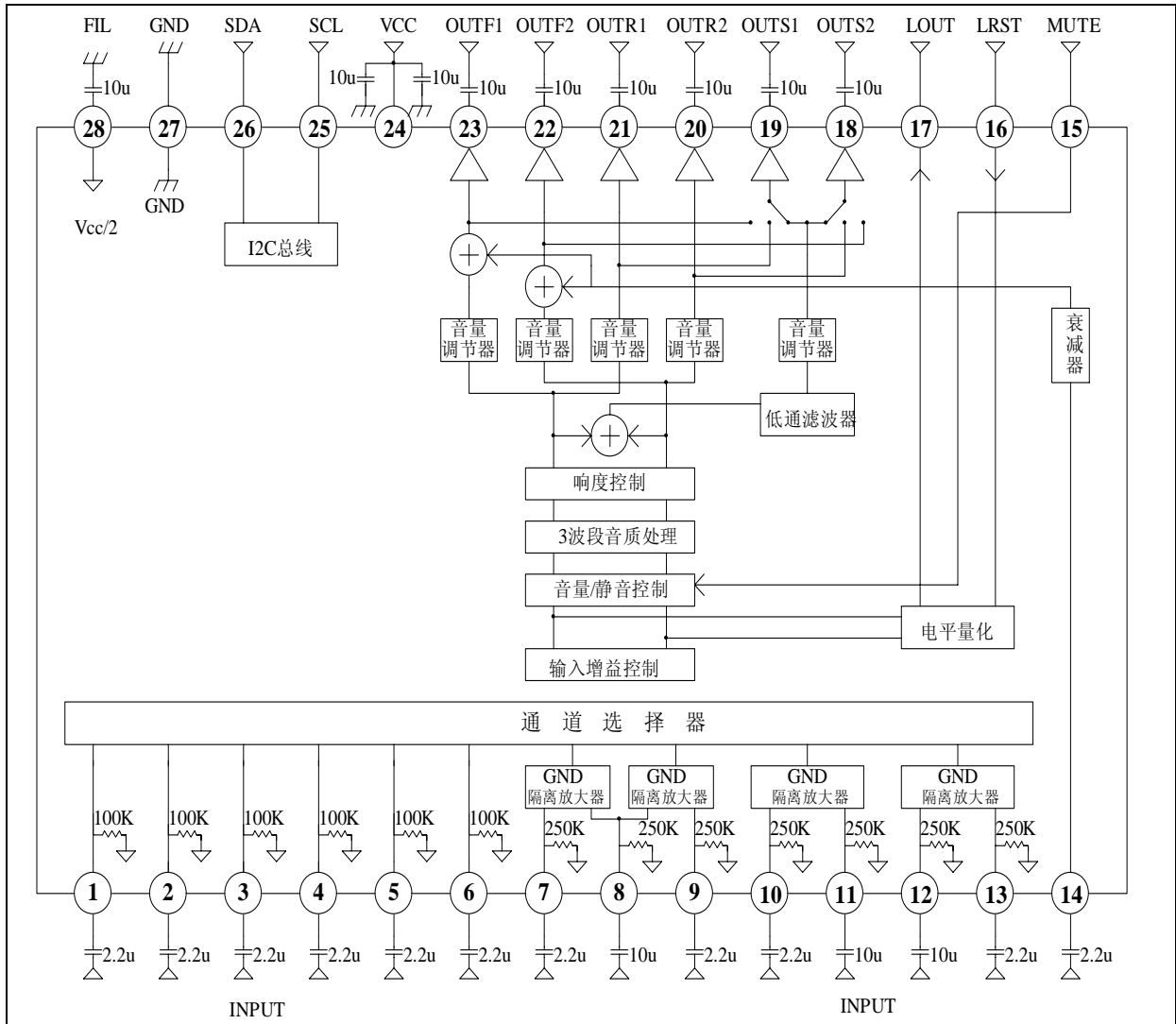
CSC37534

增益误差	G_{INERR}	GAIN=+20dB-+1dB	-2	0	+2	dB
静音						
静音衰减	G_{MUTE}	MUTE ON, BW=1HF-A $G_{MUTE} = 20\log(V_{OUT}/V_{IN})$		-108	-85	dB
主音量						
最大增益	G_{VMAX}	Volume=15dB, VIN=100mvrms GAIN=20log(VOUT/VIN)	13	15	17	dB
最大增益衰减	G_{VMIN}	Volume=-∞dB, VIN=100mvrms GAIN=20log(VOUT/VIN)		-100	-85	dB
衰减误差 1	G_{VERR1}	GAIN & ATT=+15dB to -15dB	-2	0	+2	dB
衰减误差 2	G_{VERR2}	ATT=-16dB to -47dB	-3	0	+3	dB
衰减误差 3	G_{VERR3}	ATT=-48dB to -79dB	-4	0	+4	dB
低音模块						
最大提升增益	G_{BBST}	Gain=+20dB f=100Hz VIN=100mVrms $G_B = 20\log(V_{OUT}/V_{IN})$	18	20	22	dB
最大衰减增益	G_{BCUT}	Gain=-20dB f=100Hz VIN=2mVrms $G_B = 20\log(V_{OUT}/V_{IN})$	-22	-20	-18	dB
增益误差	G_{BERR}	Gain=-20dB to +20dB f=100Hz	-2	0	+2	dB
中音模块						
最大提升增益	G_{MBST}	Gain=+20dB f=1KHz VIN=100mVrms $G_M = 20\log(V_{OUT}/V_{IN})$	18	20	22	dB
最大衰减增益	G_{MCUT}	Gain=-20dB f=1KHz VIN=2mVrms $G_M = 20\log(V_{OUT}/V_{IN})$	-22	-20	-18	dB
增益误差	G_{MERR}	Gain=-20dB to +20dB f=1KHz	-2	0	+2	dB
高音模块						
最大提升增益	G_{TBST}	Gain=+20dB f=10KHz VIN=100mVrms $G_T = 20\log(V_{OUT}/V_{IN})$	17	20	23	dB

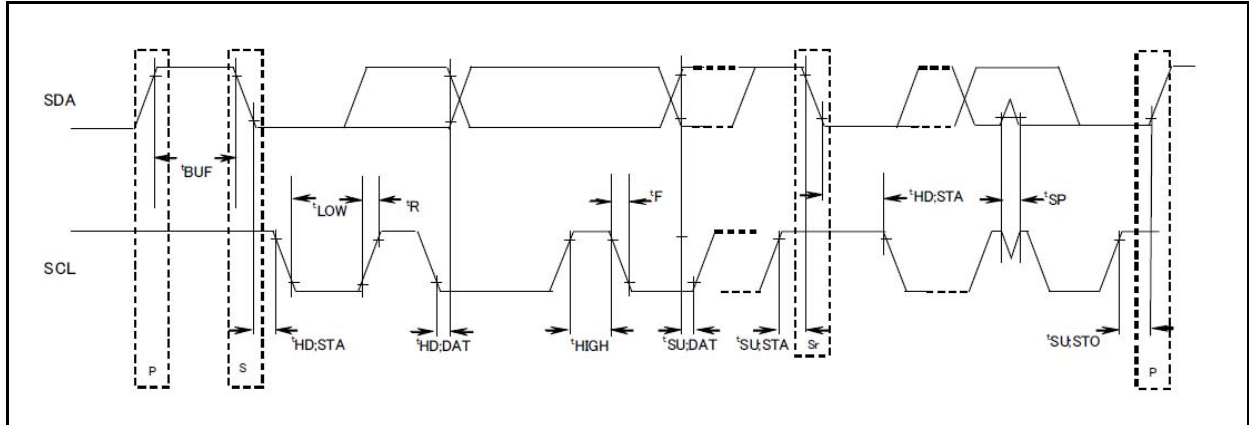
CSC37534

最大衰减增益	G_{TCUT}	Gain=-20dB f=10KHz VIN=2mVrms $G_T=20\log(V_{OUT}/V_{IN})$	-23	-20	-17	dB
增益误差	G_{TERR}	Gain=-20dB to +20dB f=10KHz	-2	0	+2	dB
混合输入模块						
输入电阻	R_{INM}		19	27	35	K Ω
最大输入电压	V_{IMM}	THD+N(VOUT)=1%, BW=400-30KHz	2.0	2.2		Vrms
最大衰减	G_{MXMIN}	MIX OFF $G_{MX}=20\log(V_{OUT}/V_{IN})$ BW=1HF-A		-100	-85	dB
最大增益	G_{MXMAX}	ATT=6dB $G_{MX}=20\log(V_{OUT}/V_{IN})$	5	7	9	dB
重低音及音量控制器						
最大衰减增益	G_{FBST}	Fader=15dB VIN=100mVrms $G_F=20\log(V_{OUT}/V_{IN})$	13	15	17	dB
最大衰减	G_{FMIN}	Fader=- ∞ dB $G_F=20\log(V_{OUT}/V_{IN})$ BW=1HF-A		-100	-90	dB
增益误差	G_{FERR}	Gain=+1dB to +15dB	-2	0	2	dB
衰减误差 1	G_{FERR1}	ATT=-1dB to -15dB	-2	0	2	dB
衰减误差 2	G_{FERR2}	ATT=-16dB to -47dB	-3	0	3	dB
衰减误差 3	G_{FERR3}	ATT=-48dB to -79dB	-4	0	4	dB
输出电阻	R_{OUT}	VIN=100mVrms			50	Ω
最大输出电压	V_{OM}	THD+N=1%, BW=400-30KHz	2	2.2		Vrms
响度模块						
最大增益	G_{LMAX}	Gain 20dB VIN=100mVrms $G_L=20\log(V_{OUT}/V_{IN})$	17	20	23	dB
增益误差	G_{LERR}	GAIN=+20dB to +1dB	-2	0	2	dB
电平检测模块						
最大输出电压	V_{LMAX}		2.8	3.1	3.5	V
输出失调电压	V_{LOFF}			0	100	mV

典型应用图



应用信息 控制信号说明



1. I²C 总线不同 I/O 状态下的电信号和时序说明

表 1: I²C 总线上的 SDA 和 SCL 线建议工作特性 (除非另有说明, Ta=25°C, VCC=8.5V)

参数	符号	I ² C 快速模式		单位
		最小值	最大值	
1 SCL 时钟频率	fSCL	0	400	KHz
2 总线时钟的 STOP 上升沿到 START 下降沿的间隔	tBUF	1.3	—	us
3 START 下降沿稳定后, SCL 保持的时间。	tHD:STA	0.6	—	us
4 SCL 时钟信号低电平宽度	tLOW	1.3	—	us
5 SCL 时钟信号高电平宽度	tHIGH	0.6	—	us
6 再启动条件建立时间	tSU:STA	0.6	—	us
7 数据保持时间	tHD:DAT	0.06*	—	us
8 数据建立时间	tSU:DAT	120	—	ns
9 停止条件建立时间	tSU:STO	0.6	—	us

表 2: I²C 总线传输推荐的 SCL 和 SDA 线 I/O 特性

参数	符号	I ² C 快速模式		单位
		最小值	最大值	
10 低电平输入电压	VIL	-0.3	1	V
11 高电平输入电压	VIH	2.3	5	V
12 输入滤波器抑制脉冲尖峰宽带	tSP	0	50	ns
13 输出低电平电压: 3mA 下拉电流	VOL1	0	0.4	V
14 每个 pin 脚输入 0.4V~4.5V 电压条件下的输入电流	li	-10	10	uA

表 1 所有参数值皆由表 VIH 的最小值和 VIL 的最大值决定 (见表 2)。

*说明: 建议 SDA 上的保持时间至少为 300ns (根据 SCL 信号的 VIH 最小值决定) 来度过 SCL 信号未定义的下落沿区域。7、8 两项请保留足够的余量。

2. I²C 总线格式

	MSB	LSB	MSB	LSB	MSB	LSB			
S	Slave Address		A	Select Address		A	Data	A	P
1bit	8bit		1bit	8bit		1bit	8bit	1bit	1bit

S: 启动条件（启动位识别）

Slave Address: 从地址识别；前面的 7 位为自发值，最低有效位设为“0”为“写”操作

A: 应答位（应答识别）

Select Address: 选择音量、低音和高音中的任一个

Data: 任一音量和音调的数据

P: 停止条件（停止位识别）

3. I²C 总线接口协议

(1) 基本组成

S	Slave Address		A	Select Address		A	Data	A	P
	MSB	LSB		MSB	LSB		MSB	LSB	

(2) 根据数据编号自动发送（地址选择依次+1）

S	Slave Address		A	Select Address		A	Data 1	A	Data 2	A	Data N	A	P
	MSB	LSB		MSB	LSB		MSB	LSB		MSB	LSB		MSB	LSB

例如：Data1 是为 Select Address 设置的值；

Data2 则是为 Select Address+1 设置的值；

DataN 则是为 Select Address+N-1 设置的值。

(3) 不能使用的传输配置（在这种情况下，只有 Select Address 的值被设置了），不建议使用。

S	Slave Address		A	Select Address1		A	Data	A	Select Address2		A	Data	A	P
	MSB	LSB		MSB	LSB		MSB	LSB		MSB	LSB		MSB	LSB

(4) Slave Address

MSB								LSB	
A6	A5	A4	A3	A2	A1	A0	R/W	80H	
1	0	0	0	0	0	0	0		

(5) 选择地址和数据

项目	选择地址	数据								
		MSB							LSB	
		D7	D6	D5	D4	D3	D2	D1	D0	
初始设置 1	01	优化开/关	0	优化时间（增益、音量、音调、响度、混频等）			0		静音优化时间	
初始设置 2	02	LPF 相位	电平量化复位	重低音输出选择			0	重低音 LPF 截止频率 <i>f_c</i>		
初始设置 3	03	0	0	0			0	0	1	
输入选择	05	全差分模式	0	0	输入选择器					
输入增益	06	静音开/关	0	0	输入增益					

音量增益	20	音量增强/衰减								
1通道前向音量调节器	28	调节器音量增强/衰减								
2通道前向调节器	29	调节器音量增强/衰减								
1通道后向调节器	2A	调节器音量增强/衰减								
2通道后向调节器	2B	调节器音量增强/衰减								
重低音调节器	2C	调节器音量增强/衰减								
混频器	30	混频增强/衰减								
低音设置	41	0	0		0	0	低音 Q 值			
中音设置	44	0	0		0	0	中音 Q 值			
高音设置	47	0	0		0	0	0	高音 Q		
低音增益	51	低音增强/衰减	0	0	低音增益					
中音增益	54	中音增强/衰减	0	0	中音增益					
高音增益	57	高音增强/衰减	0	0	高音增益					
响度增益	75	0				响度增益				
系统复位	FE	1	0	0	0	0	0	0	1	

选择地址 01

时间	静音优化时间							
	MSB	D7						LSB
	D7	D6	D5	D4	D3	D2	D1	D0
0.6ms	优化开/关	0	输入增益、音量、音调、响度、混频调节优化时间		0	1	0	0
1.0ms							0	1
1.4ms							1	0
3.2ms							1	1

CSC37534

时间	MSB 输入增益、音量、音调、响度、混频调节优化时间							LSB	
	D7	D6	D5	D4	D3	D2	D1	D0	
4.7ms	优化 开/关	0	0	0	0	1	0	1	静音优化
7.1ms			0	1					
11.2ms			1	0					
14.4ms			1	1					

模式	MSB 优化开/关							LSB	
	D7	D6	D5	D4	D3	D2	D1	D0	
关	0	0	输入增益、音量、音调、响度、 混频调节优化时间			0	1	1	静音优化
开	1								

选择地址 02

f_c	MSB 重低音 LPF 截止频率 f_c							LSB	
	D7	D6	D5	D4	D3	D2	D1	D0	
关	LPF 相位	电平量化复位	重低音输出选择			0	0	0	0
55Hz							0	0	1
85Hz							0	1	0
120Hz							0	1	1
160Hz							1	0	0
禁止							其他		

模式	MSB 重低音输出选择							LSB	
	D7	D6	D5	D4	D3	D2	D1	D0	
LPF	LPF 相位	电平量化复位	0	0	0	0	重低音 LPF 截止频率 f_c		
前向			0	1					
后向			1	0					
禁止			1	1					

CSC37534

模式	电平量化复位							LSB	
	D7	D6	D5	D4	D3	D2	D1	D0	
保持	LPF 相位		0	重低音输出选择			0	重低音 LPF 截止频率 f_c	
复位			1						

相位	LPF 相位							LSB	
	D7	D6		D5	D4	D3	D2	D1	D0
0°	0	电平量化复位		重低音输出选择		0	重低音 LPF 截止频率 f_c		
180°	1								

选择地址 03

f_0	响度 f_0					LSB		
	D7	D6	D5	D4	D3	D2	D1	D0
250Hz	0	0	0	0	0	0	0	1
400Hz				0	1			
800Hz				1	0			
禁止				1	1			

选择地址 05

模式			输入选择器							LSB		
	OUTF1	OUTF2	D7			D6	D5	D4	D3	D2	D1	D0
A	A1	A2	全差分偏置模式选择			0	0	0	0	0	0	0
B	B1	B2						0	0	0	1	
C	C1	C2						0	0	0	1	0
D 单端	DP1	DP2						0	0	0	1	1
E1 单端	EP1	EN1						0	1	0	1	0
E2 单端	EN2	EP2						0	1	0	1	1
A 差分	A1	B1						0	1	1	1	1
C 差分	B2	C2						1	0	0	0	0

D 差分	DP1	DP2				0	0	1	1	0	
E 全差分	EP1	EP2				0	1	0	0	0	0
输入短路*						0	1	0	0	0	1
禁止						其他					

*输入短路：将每个输入端的输入电阻由 100kΩ 降低至 6kΩ（便于耦合电容快速充电）。

模式	全差分偏置模式选择							
	MSB				LSB			
	D7	D6	D5	D4	D3	D2	D1	D0
负端输入（图 1）	0	0	0	0	输入选择器			
全差分偏置输入（图 2）	1							

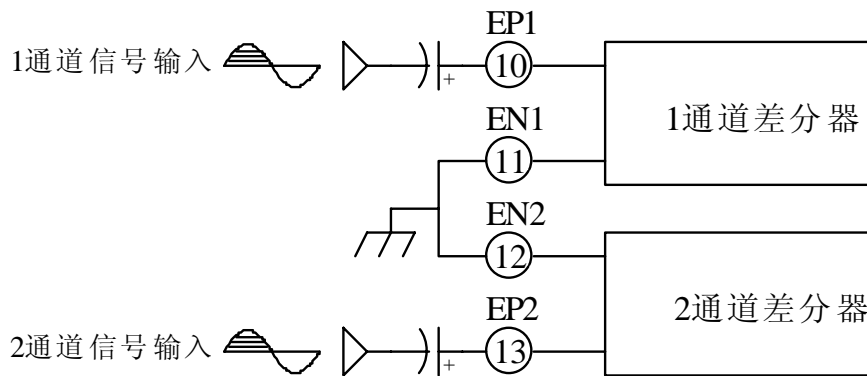


图 1.负端输入模式（对地隔离模式）

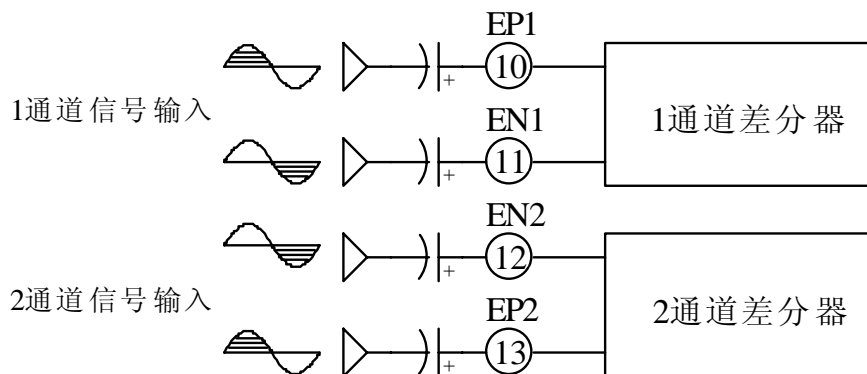


图 2.全差分偏置模式（差分放大器模式）

选择地址 06

增益	MSB	输入增益						LSB
	D7	D6	D5	D4	D3	D2	D1	D0
0dB	静音开/关	0	0	0	0	0	0	0
1dB				0	0	0	0	1
2dB				0	0	0	1	0
3dB				0	0	0	1	1
4dB				0	0	1	0	0
5dB				0	0	1	0	1
6dB				0	0	1	1	0
7dB				0	0	1	1	1
8dB				0	1	0	0	0
9dB				0	1	0	0	1
10dB				0	1	0	1	0
11dB				0	1	0	1	1
12dB				0	1	1	0	0
13Db				0	1	1	0	1
14dB				0	1	1	1	0
15dB				0	1	1	1	1
16dB				1	0	0	0	0
17dB				1	0	0	0	1
18dB				1	0	0	1	0
19dB				1	0	0	1	1
20dB				1	0	1	0	0
禁止	1	1	0	1	1			
	:	:	:	:	:			

CSC37534

模式	静音开/关									
	MSB	D7	D6	D5	D4	D3	D2	D1	LSB	D0
关	0	0	0	输入增益						
开	1									

选择地址 20、28、29、2A、2B、2C

增益&衰减	主音量、音量增益/衰减									
	MSB	D7	D6	D5	D4	D3	D2	D1	LSB	D0
禁止	0	0	0	0	0	0	0	0	0	0
	0	0	0	0	0	0	0	0	0	1
	:	:	:	:	:	:	:	:	:	:
	0	1	1	1	0	0	0	0	0	0
15dB	0	1	1	1	0	0	0	0	1	1
14dB	0	1	1	1	0	0	1	0	0	0
13dB	0	1	1	1	0	0	1	1	1	1
:	:	:	:	:	:	:	:	:	:	:
-77dB	1	1	0	0	1	1	0	1	0	1
-78dB	1	1	0	0	1	1	1	1	0	0
-79dB	1	1	0	0	1	1	1	1	1	1
禁止	1	1	0	1	0	0	0	0	0	0
	:	:	:	:	:	:	:	:	:	:
	1	1	1	1	1	1	1	1	1	0
-∞dB	1	1	1	1	1	1	1	1	1	1

选择地址 30

增益&衰减	混频增益/衰减									
	MSB	D7	D6	D5	D4	D3	D2	D1	LSB	D0
禁止	0	0	0	0	0	0	0	0	0	0
	0	0	0	0	0	0	0	0	0	1
	:	:	:	:	:	:	:	:	:	:
	0	1	1	1	1	1	0	0	0	0
7dB	0	1	1	1	1	1	0	0	1	1
6dB	0	1	1	1	1	1	0	1	0	0
5dB	0	1	1	1	1	1	0	1	1	1
:	:	:	:	:	:	:	:	:	:	:
-77dB	1	1	0	0	1	1	0	1	0	1
-78dB	1	1	0	0	1	1	1	1	0	0
-79dB	1	1	0	0	1	1	1	1	1	1
禁止	1	1	0	1	0	0	0	0	0	0

CSC37534

	:	:	:	:	:	:	:	:
	1	1	1	1	1	1	1	0
混频关	1	1	1	1	1	1	1	1

选择地址 41

Q 值	低音 Q 值							
	MSB	D7	D6	D5	D4	D3	D2	D1
0.5	0	0	低音 f_0		0	0	0	0
1.0							0	1
1.5							1	0
2.0							1	1

f_0	低音 f_0							
	MSB	D7	D6	D5	D4	D3	D2	D1
60Hz	0	0	0	0	0	0	低音 Q 值	
80Hz			0	1				
100Hz			1	0				
120Hz			1	1				

选择地址 44

Q 值	中音 Q 值							
	MSB	D7	D6	D5	D4	D3	D2	D1
0.75	0	0	中音 f_0		0	0	0	0
1.0							0	1
1.25							1	0
1.5							1	1

f_0	中音 f_0							
	MSB	D7	D6	D5	D4	D3	D2	D1
500Hz	0	0	0	0	0	0	中音 Q 值	
1kHz			0	1				
1.5kHz			1	0				
2.5kHz			1	1				

选择地址 47

Q 值	高音 Q 值							
	MSB	D7	D6	D5	D4	D3	D2	D1
0.75	0	0	高音 f_0		0	0	0	0
1.25								1

CSC37534

f_o	高音 f_o							LSB	
	MSB	D7	D6	D5	D4	D3	D2		D1
7.5kHz	0	0	0	0	0	0	0	0	高音 Q 值
10kHz			0	1					
12.5kHz			1	0					
15kHz			1	1					

选择地址 51、54、57

增益	低音/中音/高音增益/衰减							LSB		
	MSB	D7	D6	D5	D4	D3	D2		D1	D0
0dB	低、中、 高音增 益/关 断	0	0	0	0	0	0	0	0	
1dB					0	0	0	0	0	1
2dB					0	0	0	1	0	0
3dB					0	0	0	1	0	1
4dB					0	0	1	0	0	0
5dB					0	0	1	0	0	1
6dB					0	0	1	1	0	0
7dB					0	0	1	1	1	1
8dB					0	1	0	0	0	0
9dB					0	1	0	0	0	1
10dB					0	1	0	1	0	0
11dB					0	1	0	1	0	1
12dB					0	1	1	0	0	0
13dB					0	1	1	0	0	1
14dB					0	1	1	1	1	0
15dB					0	1	1	1	1	1
16dB					1	0	0	0	0	0
17dB					1	0	0	0	0	1
18dB					1	0	0	1	0	0
19dB					1	0	0	1	0	1
20dB	1	0	1	0	0	0				
禁止	1	0	1	0	0	1				
	:	:	:	:	:	:				
	1	1	1	1	1	0				
	1	1	1	1	1	1				

CSC37534

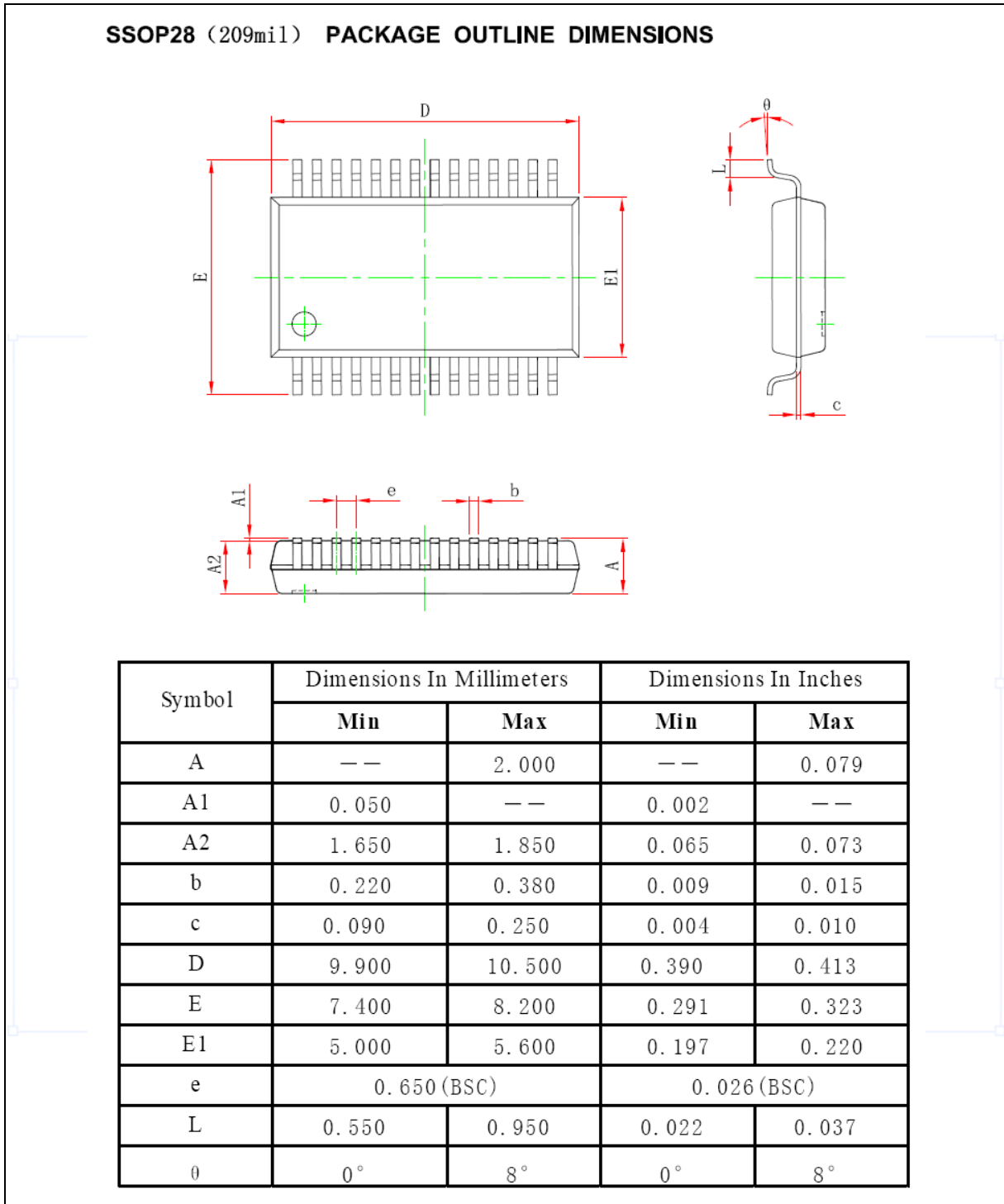
模式	低音/中音/高音增加/关断							
	MSB	D7	D6	D5	D4	D3	D2	D1
增益	0	0	0	低音/中音/高音增益				
关断	1							

选择地址 75

模式	响度 Hi cut								
	MSB	D7	D6	D5	D4	D3	D2	D1	LSB
Hicut1	0	0	0	0	响度增益				
Hicut2			0	1					
Hicut3			1	0					
Hicut4			1	1					

增益	响度增益								
	MSB	D7	D6	D5	D4	D3	D2	D1	LSB
0dB	0	响度 Hi cut			0	0	0	0	0
1dB					0	0	0	0	1
2dB					0	0	0	1	0
3dB					0	0	0	1	1
4dB					0	0	1	0	0
5dB					0	0	1	0	1
6dB					0	0	1	1	0
7dB					0	0	1	1	1
8dB					0	1	0	0	0
9dB					0	1	0	0	1
10dB					0	1	0	1	0
11dB					0	1	0	1	1
12dB					0	1	1	0	0
13dB					0	1	1	0	1
14dB					0	1	1	1	0
15dB					0	1	1	1	1
16dB					1	0	0	0	0
17dB					1	0	0	0	1
18dB					1	0	0	1	0
19dB					1	0	0	1	1
20dB	1	0	1	0	0				
禁止	1	0	1	0	1				
	:	:	:	:	:				
	1	1	1	1	0				
				1	1	1	1	1	

封装外形图和尺寸



注意：本产品为静电敏感元件，请注意防护！ESD 损害的范围可以从细微的性能下降扩大到设备故障。精密集成电路可能更容易受到损害，因此可能导致元件参数不能满足公布的规格。