

热释电红外控制电路—CSC9803

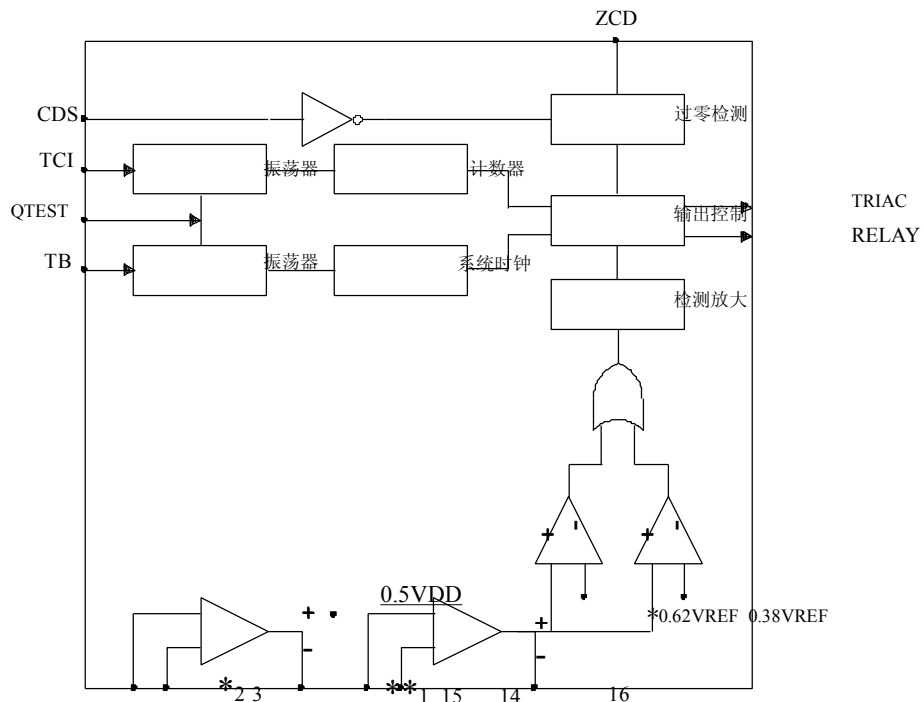
概述与特点

CSC9803 是为热释电红外传感器配套设计的专用集成电路，利用 CMOS 工艺制造。其外围器件大大减少，节约了空间和成本及调试时间，提高整机可靠性，可广泛应用于照明控制，马达和电磁阀控制，防盗报警等领域。

该电路的特点如下：

- *d 工作电压范围： $V_{DD}=4.0\sim 5.5V$ ，工作电流小于 1mA
- *d 外接振荡电阻，电容
- *d 外接有硫化镉（CDS）传感器，白天抑制输出
- *d 输出可驱动继电器或可控硅
- *d 内置两极运放，增益可调，控制时间可调
- *d 内置稳压输出 4.1V 直接驱动 PIR
- *d 集成过零检测，交流电源同步触发，降低电源污染
- *d 与 WELTREND 公司 WT8072 兼容，DIP16 封装

方框图与引出端功能



深圳唐正电子有限公司

地址：深圳市福田区华强北路深纺大厦B座1808

*电话：0755-88365341

传真：0755-83539469

序号	符号	功能描述	序号	符号	功能描述
1	UOU1	运放输出 1	9	CDS	CDS 检测
2	NI11	运放正输入 1	10	TRIAC	TRIAC 输出
3	II1	运放负输入 1	11	RELAY	RELAY 输出
4	VREF	参考电压	12	ZCD	过零检测
5	GND	地	13	VDD	电源
6	TB	系统时钟	14	II2	运放负输入 2
7	QTEST	测试	15	NI2	运放正输入 2
8	TCI	定时时钟	16	UOU2	运放输出 2

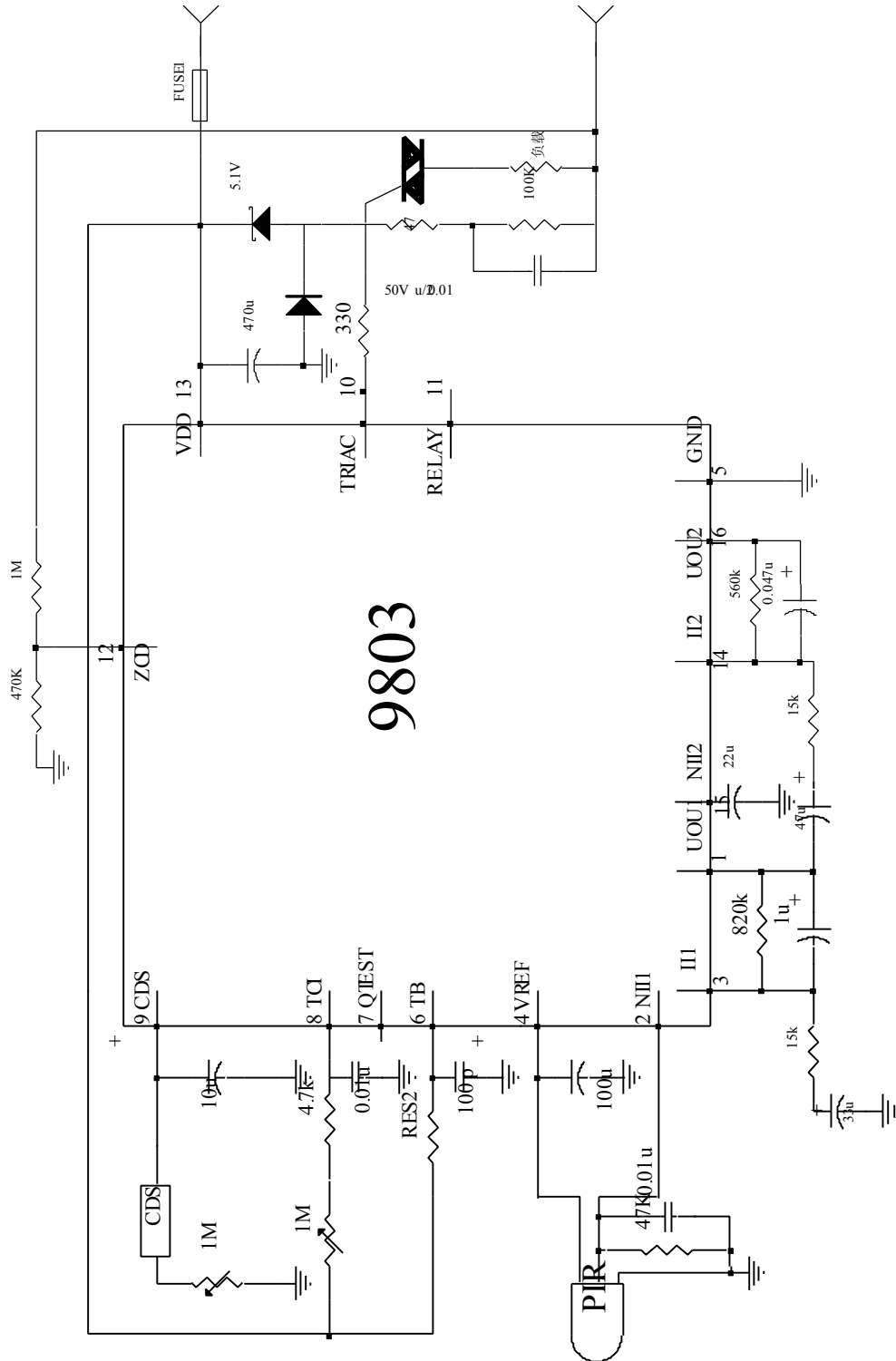
功能说明

- *1, PIR 感应信号经内部放大, 如果判断有触发, 运放输出高电平。这时候计时检测电路开始计时, 计满 768 个内部时钟周期后再延迟 32 个周期, 跳变为高 (可避免误触发)。
- *2, CDS 接内部施密特触发器, 白天 CDS 阻值低, 施密特反相器输出为低, 抑制输出; 天暗则相反, 施密特反相器输出为高。
- *3, 过零检测在交流电源过零时产生过零脉冲。在 1, 2, 3 同时为高时, 输出控制器输出一正脉冲, 控制外电路。
- *4, PIR 与 IC 引线越短越好, 以免引入噪声干扰。
- *5, 采用阻容降压, 应选用正品电路, 注意安全, 可适当增加保护元器件或电路。
- *6, 在 1 所述情况下的计时期间, CDS 触发信号不起作用。
- *7, PIN6 所接 R, C 决定 IC 内部时钟。 $F = (1 \pm 0\%) / 1.1RC$ 。TRIAC 触发时间宽度为 $2/F$ 。
- *8, PIN8 所接 R, C 决定 IC 内部定时器的周期, 频率同样满足要求 7 所示的计算公式。调节 R, C, 可以调整输出控制的时间长短 (245760 个 TCI 周期), 根据应用实际要求而定。

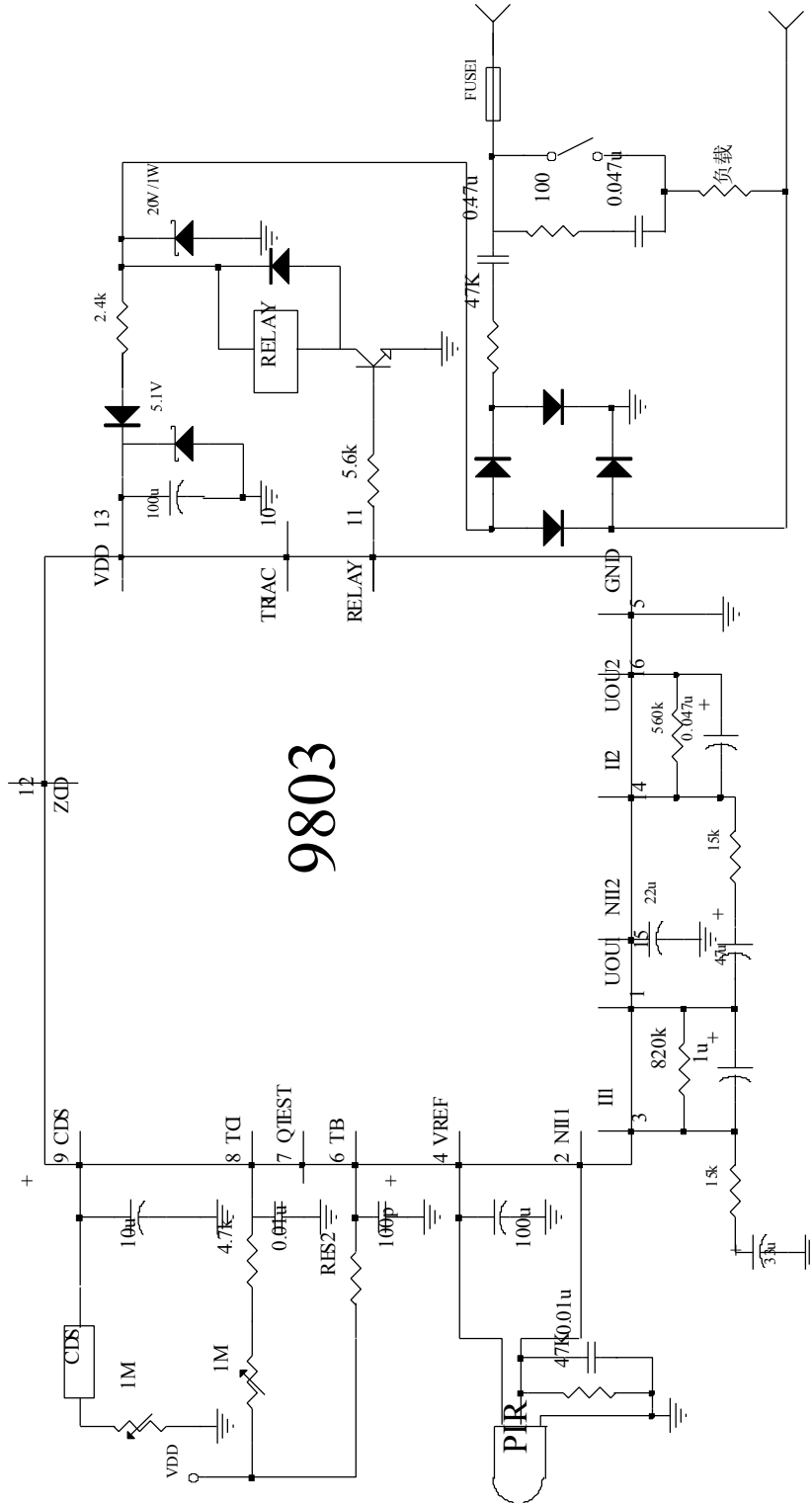
电参数

参数	符号	最大值	最小值	典型值
电源电压	VDD	---	---	5.0±0%V
维持电流	IDD	1mA	---	---
参考电压	VREF	---	---	4.1±.2V
参考电压输出电流		---	200uA	---
运放开环增益		---	---	60dB
TRIAC 灌电流		15mA	---	---
TRIAC 输出电流		---	50uA	---
RELAY 输出电流		5mA	---	---
RELAY 灌电流		5mA	---	---

应用线路图:1, 用于可控硅控制



2, 用于继电器控制



9803

封装外形图

DIP-16

unit:mm

