



CSE7790 用户手册

Rev.1.0

通讯地址：深圳市南山区蛇口南海大海 1079 号花园城数码大厦 A 座 9 楼
邮政编码：518057
公司电话：+(86 755)86169257
传 真：+(86 755)86169057
公司网站：www.chipsea.com

历史修改记录

时间	记录	版本号
2012-04-28	初版发行	1.0

目录

历史修改记录	2
目录	3
1 芯片介绍.....	5
1.1 芯片特性.....	5
1.2 功能简介.....	6
1.3 功能框图.....	6
1.4 管脚定义.....	7
1.5 典型应用.....	9
2 系统功能.....	10
2.1 电源监测.....	10
2.2 系统复位.....	10
2.3 模数转换.....	10
2.4 有功功率.....	11
2.5 有效值.....	11
2.6 视在功率和功率因数.....	12
2.7 能量计算.....	12
2.8 正弦波比较.....	14
2.9 通道切换.....	14
2.10 频率测量.....	14
2.11 过零检测.....	14
2.12 中断.....	14
2.12.1 SPI 读 RIF 寄存器过程.....	14
2.12.2 中断请求信号 IRQ_N.....	15
2.12.3 中断处理过程.....	15
2.13 寄存器.....	16
2.13.1 寄存器列表.....	16
2.13.2 校表参数寄存器.....	18
2.13.3 计量参数寄存器.....	21
2.13.4 中断状态寄存器.....	25
2.13.5 系统状态寄存器.....	27
3 校表方法.....	28
3.1 概述.....	28
3.2 校表流程和参数计算.....	28
3.2.1 校表流程.....	28
3.2.2 参数设置.....	29
3.2.3 有功校准.....	29
3.2.4 有效值校准.....	30
3.2.5 视在功率校准.....	31
3.3 举例.....	32
4 通讯接口.....	34
4.1 SPI 接口信号说明.....	34
4.2 SPI 帧格式.....	34
4.3 SPI 写操作.....	35
4.4 SPI 读操作.....	35

5	电气特性.....	37
6	芯片封装.....	39

1 芯片介绍

1.1 芯片特性

√ 计量

- 提供 3 路 (CSE7790) 或 2 路 (CSE7791) 独立 24-bit Σ - Δ ADC 通道
- 有功电能误差在 3000:1 以上的动态范围内 $<0.1\%$, 符合 IEC62053-22:2003 标准
- 提供一路电压、两路电流有效值测量, 在 1000:1 的动态范围内, 有效值误差小于 $<0.5\%$
- 无负载 (用于防潜动) 阈值可调, 提供 “潜动” 状态标志
- 反向有功功率指示
- 更精确的电压通道频率测量
- 3 种电压通道过零检测方式 (三相表应用时可用于判断相序)
- 高精度的视在功率 (32-bit) 和功率因数测量 (24-bit)
- 继电器合闸检测功能 (可用于快速检测继电器 “合闸” 状态)
- 提供独立的正、反、组合总三种有功电能计量
- 提供一路电压、两路电流瞬时值 (可用于波形显示和谐波分量计算)
- 支持高精度直流计量

√ 软件校表

- 电表常数 (HFConst) 可调
- 提供 A/B 通道的独立的相位校准 (相位范围两档可选)
- 提供 B 通道的电流增益校准
- 提供 A/B 通道的有功增益校准
- 提供 A/B 通道的有功 Offset 校准
- 提供 A/B 通道的有效值 Offset 校准
- 提供视在功率的增益校准和 Offset 校准
- 提供正、反、总有功电能快速脉冲加速校准功能
- 提供校表数据防篡改自动校验功能
- 支持 “功率法” 校表

√ 带延时复位功能的 “三线制” 和 “四线制” 兼容的 SPI 接口

√ 具有电源上、下电监测功能

√ 具有 EFT 增强功能选项

√ 具有软件复位功能

√ 每一路的输入阻抗高: $2M\Omega$ /PGA (PGA=1, 2, 4, 8, 16)



- ✓ 单+5V 电源供电，功耗<20mW
- ✓ 内置 2.4V±3%参考电压，温度系数典型值为 15ppm/°C
- ✓ 采用 SSOP24 无铅封装

1.2 功能简介

CSE7790 是一款单相多功能电能计量芯片，能同时提供电流瞬时值(两路)、电压瞬时值、有功功率(两路)、电流有效值(两路)、视在功率、电压有效值、线频率、功率因数、过零中断和正弦波比较(可用来检测继电器状态)等功能，并提供有功总能量和正负功能量独立计量功能，可实现灵活的防窃电方案。

CSE7790 支持全数字的增益、相位和 Offset 校准；有功电能脉冲从 PF 管脚输出。CSE7790 提供 SPI 串行接口，有全局复位命令和超时检测功能，方便与外部 MCU 之间进行通讯。

CSE7790 内部的电源监控可以保证上电和断电时芯片可靠性工作。

1.3 功能框图

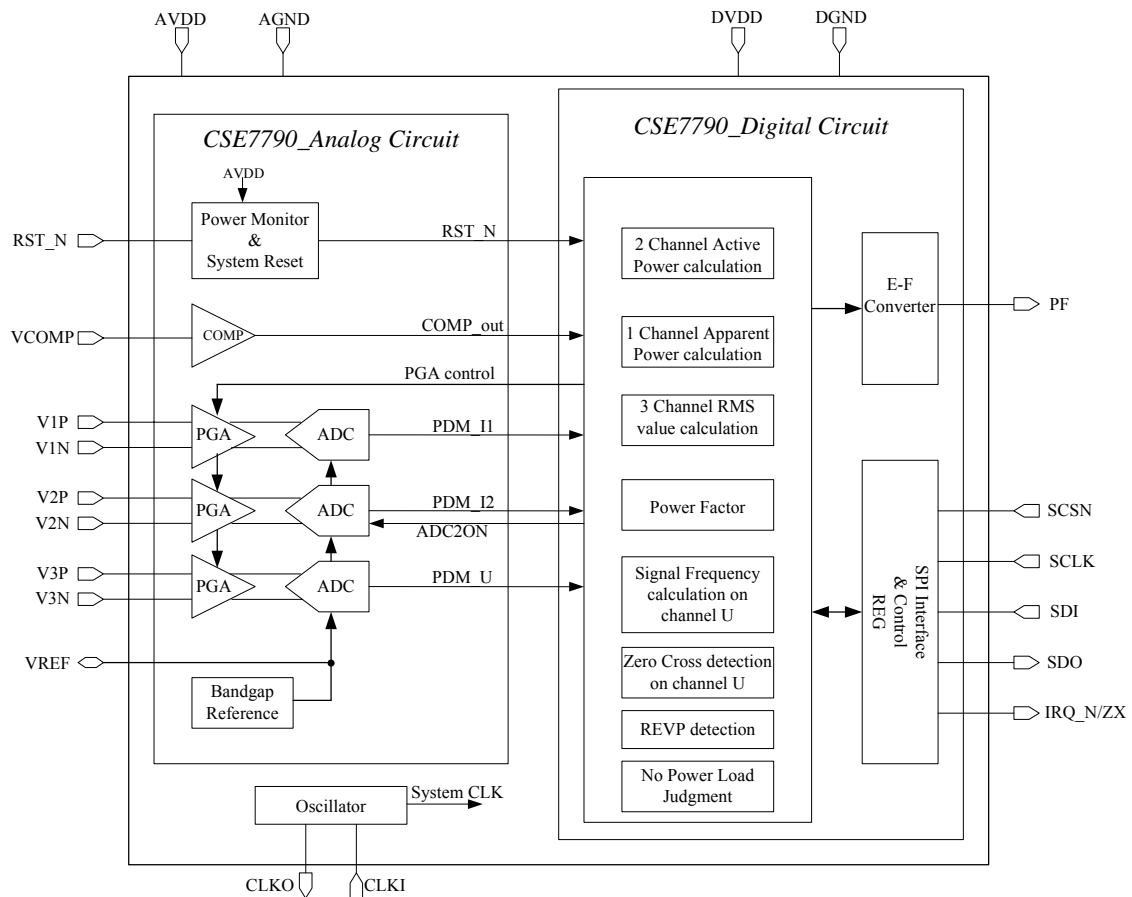


图 1 芯片原理框图

1.4 管脚定义

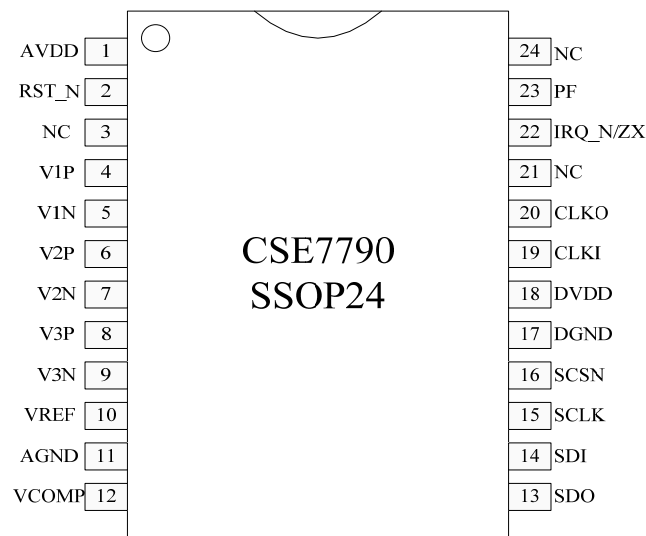


图 2 芯片管脚图

表 1 CSE7790 管脚功能说明

引脚	名称	特性	功能描述												
1	AVDD	电源	模拟电源；需要外接 10 μ F 和 0.1 μ F 的电容器进行去耦，正常应用电压范围 4.5V~5.5V。												
2	RST_N	输入	复位引脚；低有效，复位内部所有寄存器。												
3	NC	—	不连接。												
4, 5	V1P, V1N	输入	<p>电流通道 1 的模拟输入引脚；采用全差分输入方式。</p> <table border="1"> <thead> <tr> <th>PGA</th> <th>通道允许输入最大值(峰峰值)</th> </tr> </thead> <tbody> <tr> <td>1</td> <td>± 800mV</td> </tr> <tr> <td>2</td> <td>± 400mV</td> </tr> <tr> <td>4</td> <td>± 200mV</td> </tr> <tr> <td>8</td> <td>± 100mV</td> </tr> <tr> <td>16</td> <td>± 50mV</td> </tr> </tbody> </table>	PGA	通道允许输入最大值(峰峰值)	1	± 800 mV	2	± 400 mV	4	± 200 mV	8	± 100 mV	16	± 50 mV
PGA	通道允许输入最大值(峰峰值)														
1	± 800 mV														
2	± 400 mV														
4	± 200 mV														
8	± 100 mV														
16	± 50 mV														
6, 7	V2P, V2N	输入	电流通道 2 的模拟输入引脚；采用全差分输入方式，正常应用时通道允许输入最大值(峰峰值)同电流通道 1 功能描述。												
8, 9	V3P, V3N	输入	电压通道的模拟输入引脚；采用全差分输入方式，正常应用时通道允许输入最大值(峰峰值)同电流通道 1 功能描述。												
10	VREF	输入/输出	2.4V 基准电压的输入/输出引脚；外部基准电压可通过此引脚接入芯片，无论使用内部还是外部基准电压都需要外												

			接 0.1 μ F 和 10 μ F 的电容器进行去耦。
11	AGND	电源	模拟地。
12	VCOMP	输入	比较器输入引脚
13	SDO	输出	SPI 串行数据输出引脚；在 SCSN=1 时 SDO 为高阻态
14	SDI	输入	SPI 串行数据输入引脚，兼容 3.3V 和 5V。
15	SCLK	输入	SPI 串行时钟输入引脚，兼容 3.3V 和 5V。
16	SCSN	输入	SPI 接口片选信号输入引脚，兼容 3.3V 和 5V。
17	DGND	电源	数字地。
18	DVDD	电源	数字电源；需要外接 10 μ F 和 0.1 μ F 的电容器进行去耦，正常应用电压范围 4.5V~5.5V。
19	CLKI	输入	外部晶体的输入端；或者外部系统时钟的输入；晶体频率典型值为 3.579545MHz。
20	CLKO	输出	外部晶体的输出端；当 OSCI 外接时钟时，OSCO 引脚能驱动一个 CMOS 负载。
21	NC	—	不连接。
22	IRQ_N/ZX	输出	中断/过零检测输出引脚，默认为中断引脚；该引脚可配置成开漏输出，由 Irq_n_sel 控制，默认为正常输出。 Zxcfg=0 (EMUCON-Bit7) 时，作为中断请求 IRQ_N； Zxcfg=1 (EMUCON-Bit7) 时，作为 ZX：电压信号的过零输出。
23	PF	输出	有功电能校验脉冲输出引脚；默认状态为低电平输出，其频率反映瞬时有功功率的大小。
24	NC	—	不连接。

1.5 典型应用

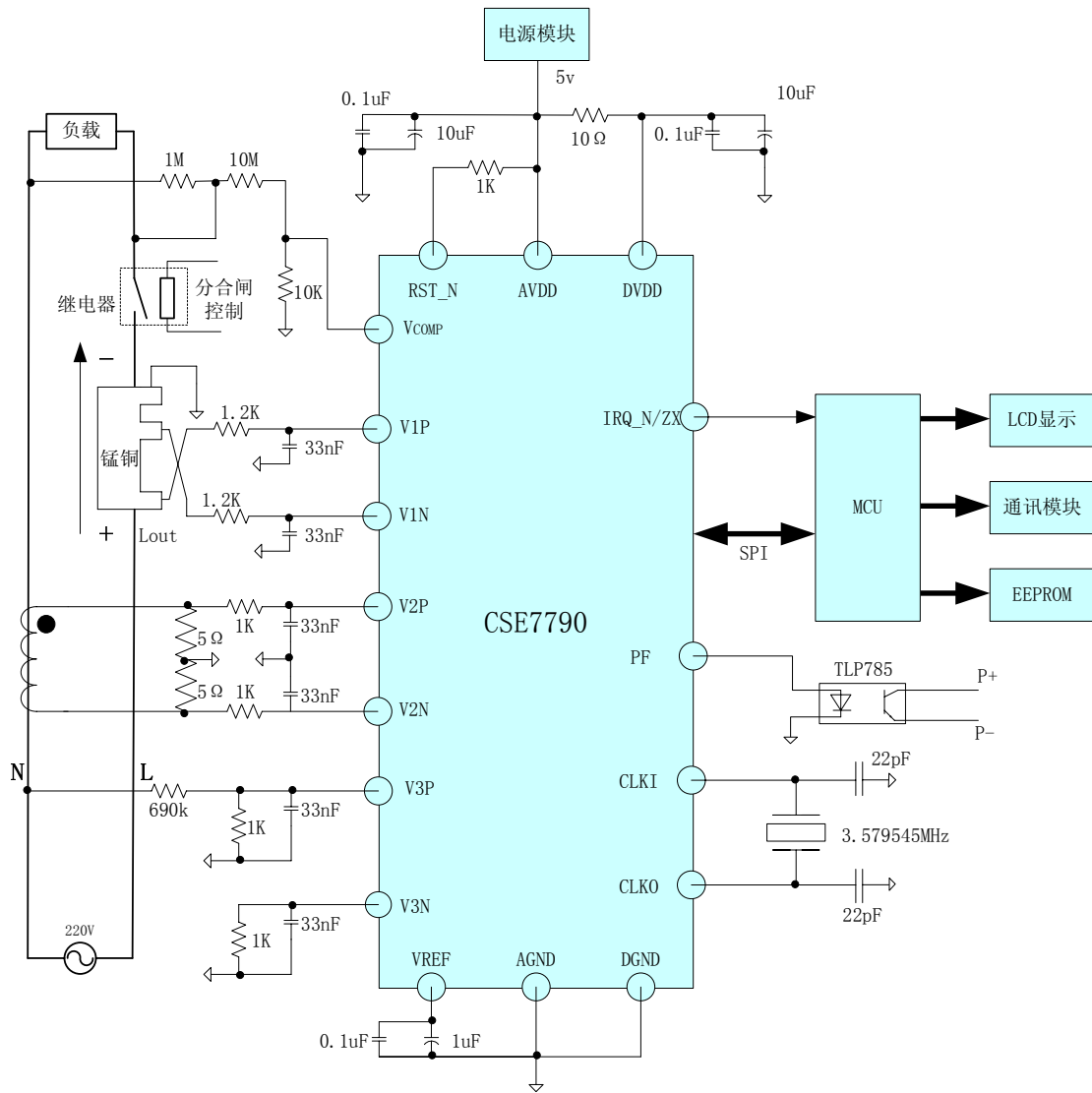


图3 单相防窃电表典型应用

2 系统功能

2.1 电源监测

CSE7790片内包含一个电源监测电路，连续对模拟电源 (AVDD) 进行监控。当电源电压低于 $4V \pm 0.1V$ 时芯片被复位，当电源电压高于 $4.3V \pm 0.1V$ 时芯片正常工作。

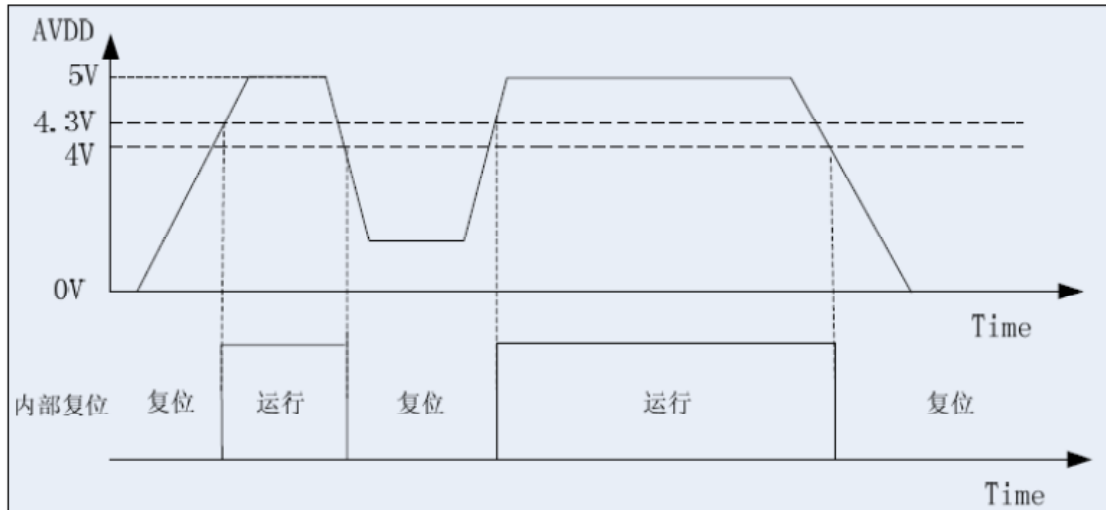


图 4 电源检测特性

为保证芯片正常工作，AVDD的波动不应超过 $5V \pm 5\%$ 。

2.2 系统复位

CSE7790 支持三种复位方式：

- 上下电复位；
- 外部引脚复位。
- SPI命令复位。

上述任一复位发生时，CSE7790内部寄存器恢复到默认值，外部引脚电平恢复到初始状态。

相关寄存器：

系统状态寄存器中的 RST 是复位标志：当上述的三种复位方式有一种发生时，就会置位 RST，RST 读后清零。可用于复位后校表数据请求。

2.3 模数转换

CSE7790包括三路ADC，一路用于相线电流采样，一路用于零线电流采样，一路用于电压采样。可配置系统控制寄存器中的ADC20N寄存器位打开/关闭电流通道B。

ADC采用全差分方式输入，电流、电压通道最大信号输入幅度为峰值 $800mV_{p-p}$ 。

通过配置系统控制寄存器 (SYSCON 0x00H) 中的 Bit9~Bit7、Bit5~Bit0 位，可以分别配置三路 ADC 的放大倍数，放大倍数 5 档可选：1、2、4、8、16。电流通道 A 的增益放大倍数默认为 16 倍，电流通道 B 和电压通道 U 的增益放大倍数默认为 1 倍。

2.4 有功功率

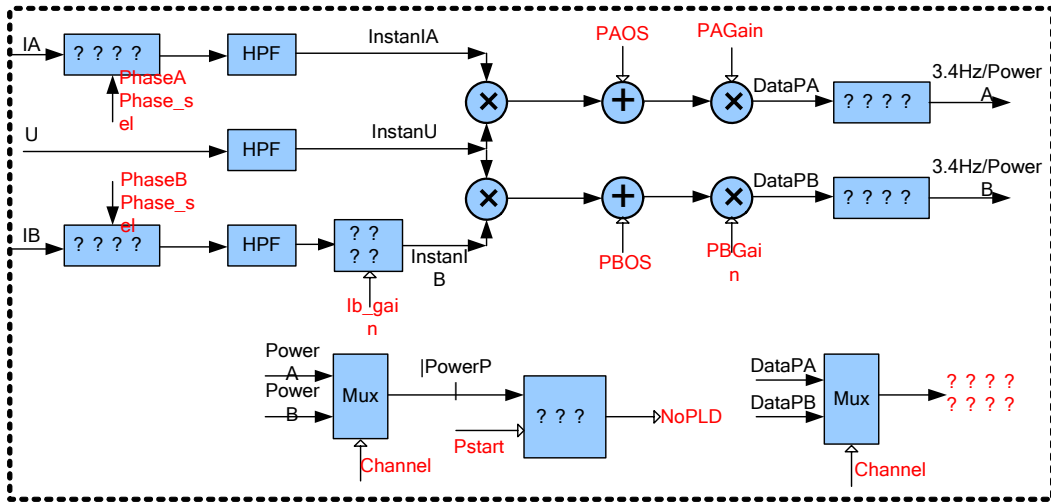


图 5 有功功率框图

CSE7790提供两路有功功率的计算和校准，分别为电流A和电压有功功率计算和校准、电流B和电压有功功率计算和校准。

CSE7790提供两路电流和一路电压的瞬时值输出，输出频率为6991Hz，电流B瞬时值输出值受B通道电流增益校准的影响。

寄存器也包含A/B两套相位校准、有功Offset校准、有功增益校准和平均功率寄存器，另外为了保证两个电流通道的 consistency，还提供了电流通道的增益校准寄存器IBGain。A、B通道的相位校准范围受Phase_sel的控制。

当前用于判断潜动和启动的平均有功功率 (PowerP) 通道，以及当前用于计算有功电能的瞬时有功功率通道 (DataP)，由特殊命令决定。

用户可以通过特殊命令对通道选择进行配置，配置的结果可以通过 Channel_sel 寄存器位进行查询。图中的高通滤波器主要是用于去除电流、电压采样数据中的直流分量。

2.5 有效值

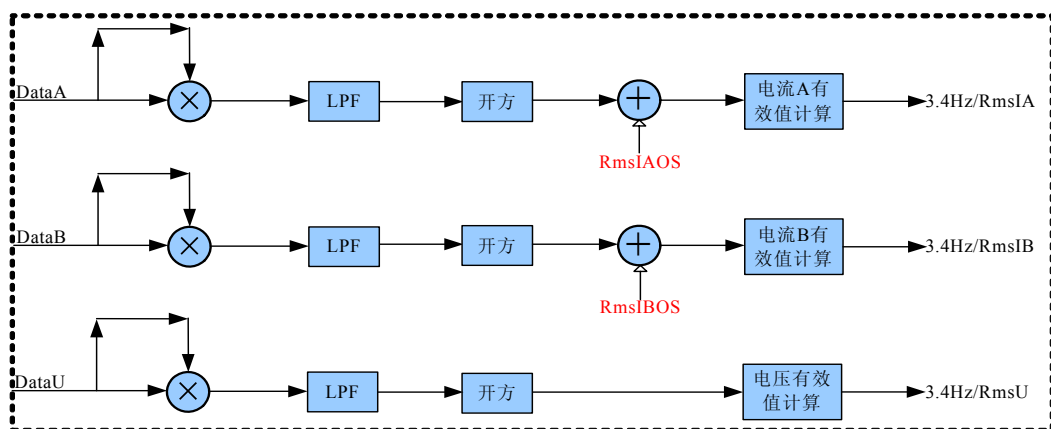


图6 有效值计算框图

CSE7790提供三个通道的真有效值参数输出，包括RmsU、RmsIA、RmsIB。字长为24bits，3.4Hz更新一次。此外还包括两个有效值Offset寄存器：RmsIAOS和RmsIBOS。

注：通道B增益校准(IBGain)会影响到RmsIB的输出,其他的相位校准、功率增益校准、功率Offset校准等不会影响有效值的计算结果。

2.6 视在功率和功率因数

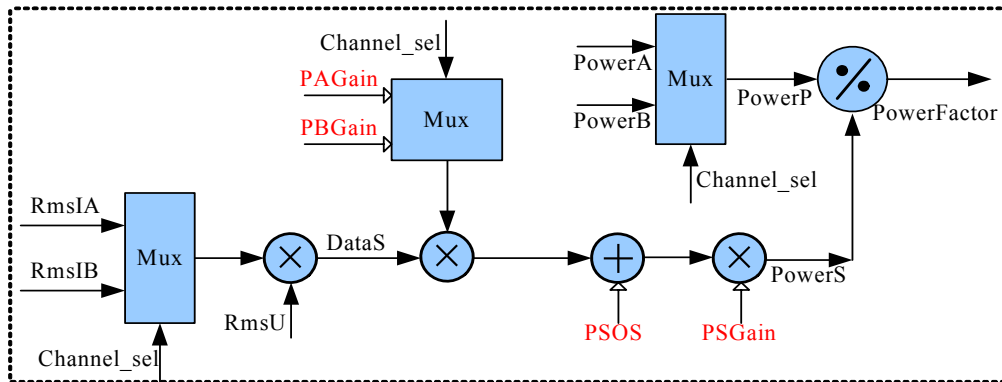


图7 视在功率和功率因数框图

CSE7790提供一路视在功率和功率因数，视在功率和功率因数的计算与通道选择保持一致。视在功率可进行Offset校准和增益校准。

注：有效值的Offset校准、通道B增益校准和有功功率增益校准会影响到PowerS、PowerFactor的计算。同时有功功率的相位校准和Offset校准会影响到PowerFactor的计算。

2.7 能量计算

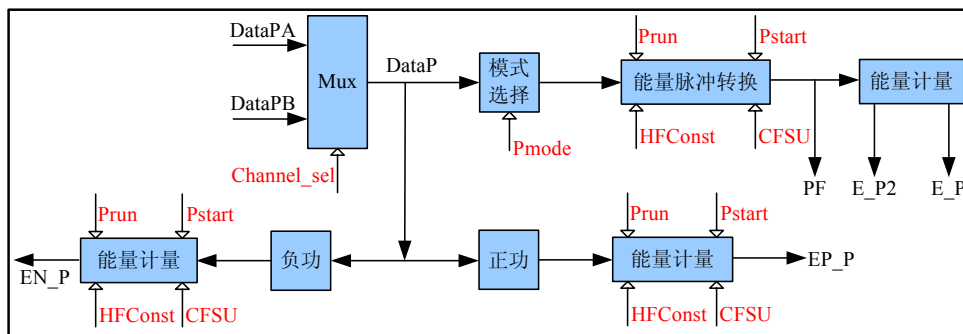


图8 能量计量框图

PF 能量脉冲输出，也即校表脉冲输出，可以直接接到标准电能表进行误差比对。PF 输出满足下面时序关系：

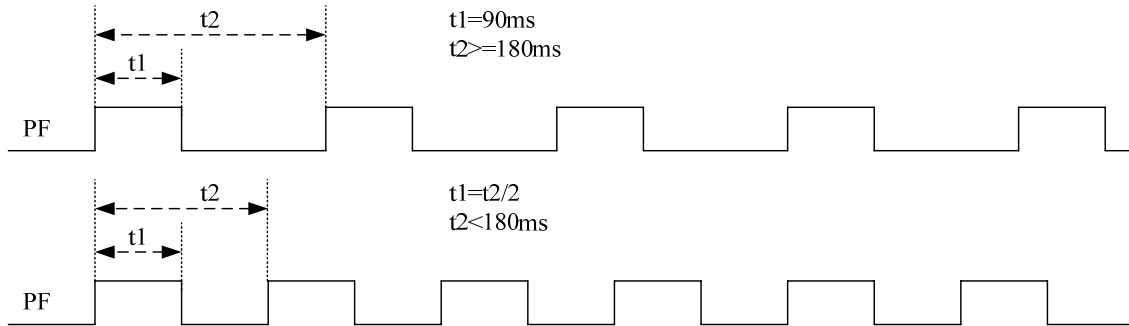


图 9 PF 输出时序

注意：当 PF 脉冲输出周期小于 180ms 时，脉冲以 50% 的占空比输出。

PFCnt、HFConst、脉冲输出、能量寄存器 E_P 和 E_P2 的关系：

当 $\text{PFCnt}(0x20H) \geq \text{HFConst}(0x03H)$ 时，PFCnt 变为 0，PF 有一个脉冲输出，同时能量寄存器 E_P(0x29H) 和 E_P2(0x2AH) 加 1。

PFCnt_P、HFConst、能量寄存器 EP_P 的关系：

当 $\text{PFCnt}_P(0x1EH) \geq \text{HFConst}(0x03H)$ 时，PFCnt_P 变为 0，同时能量寄存器 EP_P(0x34H) 加 1。

PFCnt_N、HFConst、能量寄存器 EN_P 的关系：

当 $\text{PFCnt}_N(0x1FH) \geq \text{HFConst}(0x03H)$ 时，PFCnt_N 变为 0，同时能量寄存器 EN_P(0x35H) 加 1。

脉冲输出、能量寄存器和 PRun 以及 PStart 的关系：

能量寄存器和 PF 输出还受到 PRun 以及 PStart 的控制。

当 $\text{PRun} = 0$ 或者 $|P|$ 小于 PStart 时，PF 不输出脉冲，PFCnt 和能量寄存器不增加。

脉冲输出加速：

为加快小信号校准速度，提供脉冲输出加速功能。在小信号校准时可以配置 EMUCON(0x01H) 寄存器的 CFSUEN 和 CFSU[1:0] 位，使 PF 的输出频率提高，最快可以提高 16 倍。

反向指示：

当有功功率为负时，EMUStatus 寄存器的 REVP 位会变为 1，REVP 位与 PF 脉冲同步更新。

2.8 正弦波比较

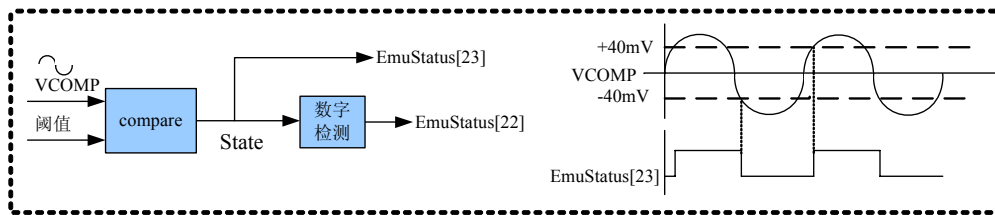


图10 视在功率和功率因数框图

CSE7790提供正弦波比较功能，当VCOMP输入的信号幅值大于+40mV时，指示信号State就会发生从0到1的翻转；当VCOMP输入的信号幅值小于-40mV时，指示信号State就会发生从1到0的翻转。如果VCOMP输入的信号幅值在-40mV与+40mV之间，指示信号State一直为0。EmuStatus[23]保存State信号。

当State有连续的上升沿产生（至少4个）且前后两个上升沿之间的时间间隔小于150ms时，EmuStatus[22]=1（EmuStatus[22]从0变为1所需要的时间是VCOMP输入信号的5个周期）；如果VCOMP不能触发State翻转，没有上升沿产生，EmuStatus[22]=0（EmuStatus[22]从1变为0所需要的时间是150ms）；

该功能可用来判断继电器的状态。

2.9 通道切换

CSE7790专门提供一路ADC用于零线电流有效值和有功功率测量，并提供相线电流和零线电流通道的切换功能，供用户选择用某一路电流计量有功电能。

电流通道切换是通过特殊命令字来实现的。通过寄存器位Channel_sel可以查询配置结果。

2.10 频率测量

CSE7790可以直接输出线频率参数(Ufreq 0x25H)，测量基波频率，测量带宽250Hz。

2.11 过零检测

通过配置ZXCFCG(EMUCON[7])选择引脚IRQ_N/ZX开启/关闭过零输出。

通过配置ZXD1(EMUCON[9])、ZXD0(EMUCON[8])寄存器位选择三种过零输出方式。

2.12 中断

当通信接口选择为SPI时，CSE7790中断资源包括1个中断允许寄存器IE、2个中断状态寄存器IF和RIF、一个复用的中断请求管脚IRQ_N/ZX。

2.12.1 SPI 读 RIF 寄存器过程

MCU读RIF操作的时序如图9所示：

1) 在SCLK时钟的驱动下，MCU先通过SDI引脚发出读寄存器命令，在读命令字节最后一个比特(LSB)的SCLK下降沿清中断状态寄存器IF，而此时RIF寄存器内容保持不变，同时IRQ_N由低电平变为高电平。

2) 芯片响应读RIF命令，在SCLK时钟的驱动下，将RIF寄存器内容移出SDO引脚。RIF在此过程中始终保持读操作前的值，而IF寄存器在SPI该过程中能接收新的中断。

3) 在最后一个比特移出SDO后，SCSN由低至高时将RIF寄存器的内容和IF同步。

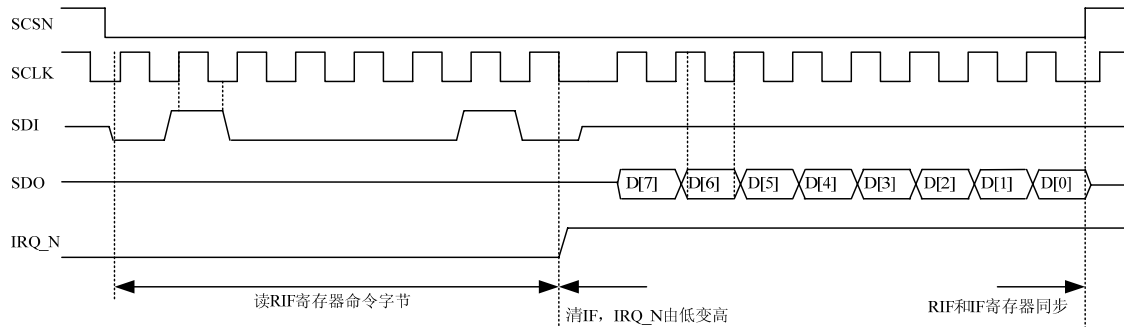


图 11 读 RIF 寄存器时序图

除了读RIF寄存器操作，其他情况下IF和RIF都保持一致。为了在SPI读中断标志过程中不丢失中断，在中断处理程序中推荐用户使用RIF寄存器。

2.12.2 中断请求信号 IRQ_N

IRQ_N/ZX引脚为IRQ_N和过零检测输出ZX复用，通过配置EMUCON寄存器(0x01H)的ZXCFG位确定该引脚的用途。

当中断允许寄存器相应的中断允许位使能且中断事件发生时，IRQ_N引脚为低电平。当CPU通过SPI接口读RIF，先写命令寄存器，在写完命令字节最后一个比特(LSB)的SCLK下降沿，IRQ_N引脚恢复为高电平，如图9所示。

2.12.3 中断处理过程

硬件：CSE7790的IRQ_N通常和MCU的外部中断管脚/INT相连，当IRQ_N由高变低时MCU产生/INT中断。MCU作为SPI主机，CSE7790作为SPI从机。

中断处理程序：

步骤一：MCU中断初始化

1. MCU读CSE7790 RIF, 清IF和RIF中断标志;
2. 配置CSE7790 IE寄存器, 使能需要的中断允许位以产生IRQ_N;
3. MCU使能/INT外部中断, 等待CSE7790中断事件发生, IRQ_N输出触发/INT中断, 跳入/INT 的中断入口地址。

步骤二：MCU 中断服务程序

1. 关闭MCU全局中断和/INT中断;
2. MCU通过SPI读RIF寄存器, 清IF和RIF寄存器, 将IRQ_N恢复到高电平;

3. MCU通过判断RIF的中断标志来判断CSE7790的中断源, 转而执行相应的中断处理程序。在此过程中, CSE7790若发生新的中断事件, IF相关标志置位, IRQ_N也会由高变低, 触发MCU /INT中断标志置位, 记录了此事件;

4. 执行完中断处理程序, MCU打开全局中断和/INT中断, 并恢复现场后中断返回。中断返回后, 若检测到/INT中断标志, 程序又进入到外部中断ISR中, 重复2。若未检测到/INT中断标志, 说明中断处理过程中未发生中断事件, 程序继续运行。

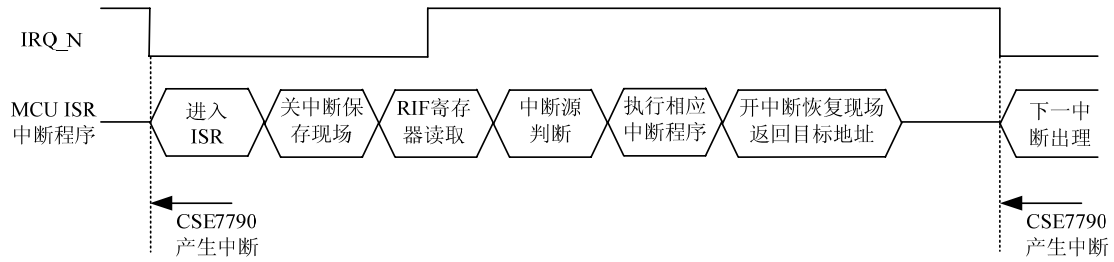


图 12 CSE7790 中断处理过程

2.13 寄存器

2.13.1 寄存器列表

表 2 CSE7790 寄存器列表

地址	名称	字长	复位值	功能描述	写保护	R/W
校表参数和计量控制寄存器						
00H	SYSCON	2	0080h	系统控制寄存器	Yes	R/W
01H	EMUCON	2	0000h	计量控制寄存器	Yes	R/W
02H	HFCnst	2	1000h	脉冲频率寄存器	Yes	R/W
03H	Pstart	2	0060h	有功起动功率设置	Yes	R/W
04H	保留					
05H	PAGain	2	0000h	通道 A 功率增益校准寄存器	Yes	R/W
06H	PBGain	2	0000h	通道 B 功率增益校准寄存器	Yes	R/W
07H	PhaseA	1	00h	通道 A 相位校准寄存器	Yes	R/W
08H	PhaseB	1	00h	通道 B 相位校准寄存器	Yes	R/W
09H	保留					
0AH	PAOS	2	0000h	通道 A 有功功率 Offset 校准	Yes	R/W
0BH	PBOS	2	0000h	通道 B 有功功率 Offset 校准	Yes	R/W
0CH	保留					
0DH	保留					
0EH	RmsIAOS	2	0000h	电流通道 A 有效值 Offset 补偿	Yes	R/W
0FH	RmsIBOS	2	0000h	电流通道 B 有效值 Offset 补偿	Yes	R/W
10H	IBGain	2	0000h	电流通道 B 增益设置	Yes	R/W
11H	PSGain	2	0000h	视在功率增益校准	Yes	R/W
12H	PSOS	2	0000h	视在功率 Offset 补偿	Yes	R/W

18H	SELCON	1	00h	选择控制寄存器	Yes	R/W
计量参数和状态寄存器						
1EH	PFCnt_P	2	0000h	快速正功脉冲计数	Yes	R/W
1FH	PFCnt_N	2	0000h	快速负功脉冲计数	Yes	R/W
20H	PFCnt	2	0000h	快速有功脉冲计数	Yes	R/W
21H	保留					
22H	RmsIA	3	000000h	通道 A 电流的有效值		R
23H	RmsIB	3	000000h	通道 B 电流的有效值		R
24H	RmsU	3	000000h	电压有效值		R
25H	Ufreq	2	0000h	电压频率		R
26H	PowerA	4	00000000h	有功功率 A		R
27H	PowerB	4	00000000h	有功功率 B		R
28H	保留					
29H	E_P	3	000000h	有功能量, 读后不清零		R
2AH	E_P2	3	000000h	有功能量, 读后清零		R
2BH	保留					
2CH	保留					
2DH	EMUStatus	3	00EF1Fh	计量状态及校验和寄存器		R
2EH	PowerFactor	3	7FFFFFFh	功率因数寄存器		R
30H	PowerS	4	00000000h	视在功率		R
34H	EP_P	3	000000h	正功能量寄存器, 读后清零		R
35H	EP_N	3	000000h	负功能量寄存器, 读后清零		R
38H	InstanIA	3	000000h	电流 A 通道瞬时值		R
39H	InstanIB	3	000000h	电流 B 通道瞬时值		R
3AH	InstanU	3	000000h	电压 U 通道瞬时值		R
中断寄存器						
40H	IE	1	00h	中断允许寄存器	Yes	R/W
41H	IF	1	00h	中断标志寄存器		R
42H	RIF	1	00h	复位中断状态寄存器		R
系统状态寄存器						
43H	SysStatus	1	--	系统状态寄存器		R
44H	Rdata	4	--	上一次 SPI 读出的数据		R
45H	Wdata	2	--	上一次 SPI 写入的数据		R
7FH	DeviceID	3	778010h	芯片 ID		R

注意：有写保护功能的寄存器在写操作之前要先写入写使能命令。

2.13.2 校表参数寄存器

系统控制寄存器

表 3 系统控制寄存器

SYSCON (SYSTEM Control Register) 地址:0x00H 默认值: 0080H		
位	名称	功能描述
15-10	保留	不可写, 读出为 0。仍按照 2 个 byte 寄存器操作。
9, 5, 4	PGAIB[2:0]	电流通道 B 模拟增益选择位: PGAIB[2:0]=1XX, 电流通道 B 的 PGA=16; PGAIB[2:0]=011, 电流通道 B 的 PGA=8; PGAIB[2:0]=010, 电流通道 B 的 PGA=4; PGAIB[2:0]=001, 电流通道 B 的 PGA=2; PGAIB[2:0]=000, 电流通道 B 的 PGA=1。
8, 3, 2	PGAU[2:0]	电压通道模拟增益选择位, 配置同 PGAIB。
7, 1, 0	PGAIA[2:0]	电流通道 A 模拟增益选择位, 配置同 PGAIB。
6	ADC2ON	=1, 表示 ADC 电流通道 B 开启; =0, 表示 ADC 电流通道 B 关闭, 输出恒为 0。

计量控制寄存器

表 4 计量控制寄存器

EMUCON (Energy Measure Control Register) 地址:0x01H 默认值: 0001H		
位	名称	功能描述
15-14	保留	读出为 0。
13-12	保留	读出为 0。
11-10	PMODE[1:0]	有功能量累加方式选择: PMODE=2' b00, 正反向功率都参与累加, 累加方式是代数和方式, 负功率有 REVP 符号指示; PMODE=2' b01, 只累加正向功率; PMODE=2' b10, 正反向功率都参与累加, 累加方式是绝对值方式, 无负功率指示; PMODE=2' b11, 保留, 模式同 PMODE=2' b00 相同。
9	ZXD1	ZX 输出初始值为 0, 根据 ZXD1 和 ZXD0 的配置输出不同的波形 =0, 表示仅在选择的过零点处 ZX 输出发生变化; =1, 表示在正向和负向过零点处 ZX 输出均发生变化。
8	ZXD0	=0, 表示选择正向过零点作为过零检测信号; =1, 表示选择负向过零点作为过零检测信号。
7	ZXCFG	=0, 引脚 IRQ_N/ZX 作为 IRQ_N; =1, 引脚 IRQ_N/ZX 作为 ZX。
6	HPFIOFF	=0, 使能 IA 和 IB 通道高通滤波器; =1, 关闭 IA 和 IB 通道高通滤波器。
5	HPFUOFF	=0, 使能 U 通道高通滤波器;

		=1, 关闭 U 通道高通滤波器。
4	CFSUEN	CFSUEN 是 PF 脉冲输出加速模块的控制位 =0, 关闭脉冲加速模块, 脉冲正常输出; =1, 使能脉冲加速模块, 脉冲的输出速率提高 $2^{(CFSU[1:0]+1)}$ 倍。
3-2	CFSU[1:0]	该位和 CFSUEN 配合使用。
1	保留	读出为 0。
0	PRUN	=0, 关闭 PF 脉冲输出和有功电能寄存器累加, 默认为 0; =1, 使能 PF 脉冲输出和有功电能寄存器累加。

脉冲频率寄存器

增益校准寄存器

PAGain	地址:0x05H 默认值:0000H		
W/R	Bit15	14……1	Bit0

PBGain	地址:0x06H 默认值:0000H		
W/R	Bit15	14……1	Bit0

PSGain	地址:0x11H 默认值:0000H		
W/R	Bit15	14……1	Bit0

包括三个寄存器: PAGain、PBGain和PSGain, 为二进制补码格式, 最高位为符号位。PAGain用于电流通道A和电压通道有功功率的增益校准; PBGain用于电流通道B和电压通道有功功率的增益校准; PSGain用于选择计量能量那一路的视在功率的增益校准; 校准范围为 $\pm 100\%$ 。

对于电流通道A, 校准公式为: $P1=P0(1+\eta_{PAGain})$; 对于电流通道B, 校准公式为: $P1=P0(1+\eta_{PBGain})$; 对于视在功率, 校准公式为: $PS1=PS0(1+\eta_{PSGain})$ 。其中 η_{PAGain} 、 η_{PBGain} 和 η_{PSGain} 分别为PAGain、PBGain和PSGain增益校准寄存器的归一化值。

相位校准寄存器

PhaseA	地址:0x07H 默认值:00H		
W/R	Bit7	6……5	Bit4……Bit0
	符号位	数据位/保留位	数据位

PhaseB	地址:0x08H 默认值:00H		
W/R	Bit7	6……5	Bit4……Bit0
	符号位	数据位/保留位	数据位

PhaseA是电流A通道和U通道的相位校正寄存器, PhaseB是电流B通道和U通道的相位校正寄存器。这两个寄存器均为带符号二进制补码, 其中bit7为符号位。相位校准范围可选: $-0.62^\circ \sim +0.62^\circ$ 或者 $-2.56^\circ \sim +2.56^\circ$ 。当Phase_sel=0时,

相位校准范围是 $-0.62^{\circ} \sim +0.62^{\circ}$ ，PhaseA/B[6:5]是保留位不可写；当Phase_sel=1时，相位校准范围是 $-2.56^{\circ} \sim +2.56^{\circ}$ ，PhaseA/B[7:0]都可写。

1 LSB代表 $1/895\text{KHz}=1.12\mu\text{s}/\text{LSB}$ 的延时，在50Hz下，1 LSB代表 $1.12\mu\text{s} \times 360^{\circ} \times 50/10^6=0.02^{\circ}/\text{LSB}$ 相位校正。

当Phase_sel=0时A/B通道相位校正寄存器的计算方法：

若标准表在A/B通道，100%I_b，PF=0.5L上读出误差为err，则相位补偿公式：

$$\theta = \sin^{-1}\left(\frac{-\text{err}}{\sqrt{3}}\right)$$

对50Hz，PhaseA/B有0.02度/LSB的关系，则有

如果 $\theta \geq 0$ ，PhaseA/B=INT[$\theta/0.02$].

如果 $\theta < 0$ ，PhaseA/B=INT[$2^8 + \theta/0.02$]-96.

当Phase_sel=1时A/B通道相位校正寄存器的计算方法：

若标准表在A/B通道，100%I_b，PF=0.5L上读出误差为err，则相位补偿公式：

$$\theta = \sin^{-1}\left(\frac{-\text{err}}{\sqrt{3}}\right)$$

对50Hz，PhaseA/B有0.02度/LSB的关系，则有

如果 $\theta \geq 0$ ，PhaseA/B=INT[$\theta/0.02$].

如果 $\theta < 0$ ，PhaseA/B=INT[$2^8 + \theta/0.02$].

功率 Offset 校准寄存器

PAOS	地址:0x0AH 默认值:0000H		
W/R	Bit15	14.....1	Bit0

PBOS	地址:0x0BH 默认值:0000H		
W/R	Bit15	14.....1	Bit0

PSOS	地址:0x12H 默认值:0000H		
W/R	Bit15	14.....1	Bit0

有功Offset校准适合小信号的精度校准。这三个寄存器均为二进制补码格式，最高位为符号位。

PAOS寄存器为电流通道A和U通道有功功率Offset校准值；PBOS寄存器为电流通道B和U通道有功功率Offset校准值。PSOS寄存器为选择计量能量那一路的视在功率的Offset校准值；

有效值Offset校准寄存器

RmsIAOS	地址:0x0EH 默认值:0000H		
W/R	Bit15	14.....1	Bit0

RmsIBOS	地址:0x0FH 默认值:0000H		
W/R	Bit15	14.....1	Bit0

有效值Offset校准寄存器用于电流有效值小信号精度的校准。这两个寄存器均为二进制补码格式，最高位为符号位。

RmsIAOS寄存器为电流A有效值Offset校准值，RmsIBOS寄存器为电流B有效值Offset校准值。

电流通道B 增益设置

IBGain	地址:0x10H 默认值:0000H		
W/R	Bit15	14……1	Bit0

电流通道B增益设置寄存器用于防窃电表两路电流通道的一致性校准。一致性校准在100%Ib一点校准。使用方法见校表方法。

通道B电流增益寄存器采用二进制补码形式，最高位为符号位，表示范围(-1, +1)。

如果 $IBGain \geq 2^{15}$ ，则 $\eta_{IBGain} = (IBGain - 2^{15}) / 2^{15}$ ；否则 $\eta_{IBGain} = IBGain / 2^{15}$ 。

通道B电流在校准之前为IB1，校准之后为IB2，两者关系为： $IB2 = IB1 + IB1 \times \eta_{IBGain}$ 。

选择控制寄存器

SELCON		Addr:0x18H 默认值: 0000H
位	名称	功能描述
7		
6	Relay_judge_en	继电器合闸分闸状态检测使能
5-3		
2	Irq_n_sel	Irq_n 开漏输出选择
1	Instan_irq_en	瞬时中断打开使能信号
0	Phase_sel	相位校准范围选择

当SELCON[1]=0时，不允许设置IE寄存器，IE[6]、IF[6]、RIF[6]为保留位；当SELCON[1]=1时，允许设置IE寄存器打开瞬时值更新中断，IE[6]、IF[6]、RIF[6]都有效；

当SELCON[2]=0时，Irq_n_sel=0，Irq_n/zx引脚正常输出；当SELCON[2]=1时，Irq_n_sel=1，Irq_n/zx引脚开漏输出。

当SELCON[6]=0时，正弦波比较功能关闭；当SELCON[6]=1时，正弦波比较功能打开。

2.13.3 计量参数寄存器

快速脉冲计数器

PFCnt_P	地址:0x1EH 默认值:0000H		
W/R	Bit15	14……1	Bit0

PFCnt_N	地址:0x1FH 默认值:0000H		
W/R	Bit15	14……1	Bit0

PFCnt	地址:0x20H 默认值:0000H		
W/R	Bit15	14……1	Bit0

PFCnt_P快速正功脉冲计数寄存器；PFCnt_N快速负功脉冲计数寄存器；PFCnt快速有功脉冲计数寄存器；

为了防止上下电时丢失电能，掉电时MCU将寄存器PFCnt_P、PFCnt_N、PFCnt值读回并进行保存，然后在下次上电时MCU将这些值重新写入到PFCnt_P、PFCnt_N、PFCnt中去。

在PRun=0时，PFCnt_P、PFCnt_N、PFCnt停止更新保持不变；在PRun=1时：

当PFCnt_P大于等于HFConst，正功能量寄存器EP_P就会加1；

当PFCnt_N大于等于HFConst，负功能量寄存器EP_N就会加1；

当PFCnt大于等于HFConst的值，PF会有脉冲输出，有功能量寄存器E_P、E_P2就会加1。

电流电压有效值寄存器

RmsIA	地址:0x22H 默认值:000000H		
R	Bit23	22……1	Bit0

RmsIB	地址:0x23H 默认值:000000H		
R	Bit23	22……1	Bit0

RmsU	地址:0x24H 默认值:000000H		
R	Bit23	22……1	Bit0

有效值Rms是24位有符号数，最高位为0表示有效数据，最高位为1时读数做零处理；参数更新的频率为3.4Hz。

电压频率寄存器

Ufreq	地址:0x25H 默认值:0000H		
R	Bit15	14……1	Bit0

主要测量基波频率，测量带宽250Hz左右。频率值是一个16位的无符号数，参数格式化公式为： $f=CLKI/8/Ufreq$ 。

例如，如果系统时钟为CLKI=3.579545MHz，Ufreq=8948，那么测量到的实际频率为： $f=3579545/8/8948=49.9908Hz$ 。

电压频率测量值更新的周期为0.7s。

平均功率寄存器

PowerA	地址:0x26H 默认值:00000000H		
R	Bit31	30……1	Bit0

PowerB	地址:0x27H 默认值:00000000H		
R	Bit31	30……1	Bit0

PowerS	地址:0x30H 默认值:0000000H		
R	Bit31	30……1	Bit0

有功功率参数PowerA/B和视在功率参数PowerS都是二进制补码格式，32位数据，其中最高位是符号位。功率参数更新的频率为3.4Hz。

PowerA 是U通道和IA通道的平均有功功率寄存器；PowerB 是U通道和IB通道的平均有功功率寄存器；PowerS 是选择计量能量那一路的电流有效值与电压有效值的平均视在功率寄存器；

有功电能寄存器

E_P	地址:0x29H 默认值:000000H		
R	Bit23	22……1	Bit0

E_P寄存器是累加型有功能量寄存器。在0xFFFFFFFF 溢出到0x000000时，会产生溢出标志PEOIF(参见IF 0x41H)。

电能参数是无符号数，E_P的寄存器值代表PF脉冲的累加个数。寄存器最小单位代表的能量为1/ECKWh。其中EC为脉冲常数。

有功电能寄存器2

E_P2	地址:0x2AH 默认值:000000H		
R	Bit23	22……1	Bit0

E_P2寄存器是清零型有功能量寄存器。

计量状态寄存器

表5 计量状态寄存器

EMUStatus(EMU STATUS Register) 地址:0x2DH 默认值: 00EF1FH		
位	名称	功能描述
23	State	比较器输出信号
22	Work_State	比较器输出信号 State 状态检测
21	Channel_sel	电流通道选择状态标识位。默认为 0。 =1 表示当前用于计算有功的电流通道为通道 B; =0 表示当前用于计算有功的电流通道为通道 A;
20	保留	读出为 0
19	Nopld	当有功功率小于起动功率时，Nopld 被置为 1；否则置为 0。
18	保留	读出为 0
17	REVP	反向有功功率指示标识信号。当检测到负有功功率时，该信号为 1。当再次检测到正有功功率时，该信号为 0。在 PF 发生脉冲时更新该值。
16	ChksumBusy	校表数据校验计算状态寄存器。 =0，表示校表数据校验和计算已经完成。校验值可用。 =1，表示校表数据校验和计算未完成。校验值不可用。

15--0	Chksum	校验和输出
-------	--------	-------

EMUStatus [15:0]是CSE7790专门提供一个寄存器来存放校表参数配置寄存器的16位校验和，外部MCU可以检测这个寄存器来监控校表数据是否错乱。

校验和的算法为双字节累加后取反。对于单字节寄存器PhaseA和PhaseB，将其扩展为双字节后累加，扩展的字节为00H。

CSE7790参与校验和计算的寄存器地址是00H-12H之间的有效地址，根据CSE7790默认值计算得到的校验和为0xEF1F。

以下两种情况下，重新开始一次校验和计算：系统复位、00H-12H 某个寄存器发生写操作。一次校验和计算需要 2 个系统时钟周期。

功率因数寄存器

PF	地址:0x2EH 默认值:000000H		
R	Bit23	Bit22.....Bit1	Bit0

PF是24位有符号小数，最高位为符号位，由有功功率除以视在功率得到。功率因数=符号位*[(PF22*2⁻¹)+(PF21*2⁻²+.....)]; 当PF=24'h7FFFFFFF时，表示功率因数为1.0；当PF=24'h800000时，表示功率因数为-1.0；当PF=24'h400000时，表示功率因数为0.5。参数更新的频率为3.4Hz。潜动状态下为24'h7FFFFFFF；

正功能量寄存器

EP_P	地址:0x33H 默认值:000000H		
R	Bit23	Bit22.....Bit1	Bit0

正功能量寄存器是清零型无符号寄存器，指示正功能量。潜动状态下不更新，但读后变为0；当快速正功脉冲计数寄存器PFCnt_N大于等于HFconst时，该寄存器的值会相应的加1。

负功能量寄存器

EP_N	地址:0x34H 默认值:000000H		
R	Bit23	Bit22.....Bit1	Bit0

负功能量寄存器是清零型无符号寄存器，指示负功能量。潜动状态下不更新，但读后变为0；当快速负功脉冲计数寄存器PFCnt_N大于等于HFconst时，该寄存器的值会相应的加1。

瞬时值寄存器

InstanIA	地址:0x38H 默认值:000000H		
R	Bit23	Bit22.....Bit1	Bit0

InstanIB	地址:0x39H 默认值:000000H		
R	Bit23	Bit22.....Bit1	Bit0

InstanU	地址:0x3AH 默认值:000000H		
---------	----------------------	--	--

R	Bit23	Bit22……Bit1	Bit0
---	-------	-------------	------

InstanIA是电流A通道HPF之后的波形瞬时值，更新频率是6991Hz。

InstanIB是电流B通道HPF增益校准之后的波形瞬时值，更新频率是6991Hz。

InstanU是电压U通道HPF之后的波形瞬时值，更新频率是6991Hz。

2.13.4 中断状态寄存器

中断配置和允许寄存器

该寄存器适用于SPI。当中断允许位配置为1且中断产生时，IRQ_N引脚输出低电平。写保护寄存器，配置该寄存器前需将写使能打开。

表 6 中断允许寄存器

IE(Interrupt Enable Register) 地址:0x40H 默认值: 0000H		
位	名称	功能描述
7	保留	不可写，读出为 0。
6	INSTANIE	当 Instan_irq_en=0 时，该位是保留位，读出为 0。 当 Instan_irq_en=1 时：INSTANIE=0，关闭瞬时中断； INSTANIE=1，打开瞬时中断；
5	ZXIE	ZXIE=0:关闭过零中断；ZXIE=1:打开过零中断。
4	保留	读出为 0。
3	PEOIE	PEOIE=0:关闭有功电能寄存器溢出中断； PEOIE=1:打开有功电能寄存器溢出中断。
2	保留	读出为 0。
1	PFIE	PFIE=0:关闭 PF 中断；PFIE=1:打开 PF 中断。
0	DUPDIE	DUPDIE=0:关闭数据更新中断； DUPDIE=1:打开数据更新中断。(3.4Hz)

表 7 中断状态寄存器

IF(Interrupt Flag Register) 地址:0x41H 默认值: 0000H		
位	名称	功能描述
7	保留	不可写，读出为 0。
6	INSTANIF	当 Instan_irq_en=0 时，该位是保留位，读出为 0。 当 Instan_irq_en=1 时：INSTANIF=0，未发生瞬时值更新事件； INSTANIF=1，发生瞬时值更新事件；
5	ZXIF	ZXIF=0:未发生过零事件；ZXIF=1:发生过零事件。
4	保留	读出为 0。
3	PEOIF	PEOIF=0:未发生有功电能寄存器溢出事件； PEOIF=1:发生有功电能寄存器溢出事件。
2	保留	读出为 0。
1	PFIF	PFIF=0:未发生 PF 脉冲输出事件； PFIF=1:发生 PF 脉冲输出事件。
0	DUPDIF	DUPDIF=0:未发生数据更新事件；

	DUPDIF=1:发生数据更新事件。(3.4Hz)
--	---------------------------

IF 适用于SPI接口。当某中断事件产生时，硬件会将相应的中断标志置1。
 IF 中断标志的产生不受中断允许寄存器IE的控制。
 IF 为只读寄存器，读后清零。

表 8 复位中断状态寄存器

RIF(Reset Interrupt Flag Register) 地址:0x42H 默认值: 0000H		
位	名称	功能描述
7	保留	不可写，读出为 0。
6	RINSTANIF	当 Instan_irq_en=0 时，该位是保留位，读出为 0。 当 Instan_irq_en=1 时：RINSTANIF=0，未发生瞬时值更新事件； RINSTANIF=1，发生瞬时值更新事件；
5	RZXIF	RZXIF=0:未发生过零事件；RZXIF=1:发生过零事件。
4	保留	读出为 0。
3	RPEOIF	RPEOIF=0:未发生有功电能寄存器溢出事件； RPEOIF=1:发生有功电能寄存器溢出事件。
2	保留	读出为 0。
1	RPFIF	RPFIF=0:未发生 PF 脉冲输出事件； RPFIF=1:发生 PF 脉冲输出事件。
0	RDUPDIF	RDUPDIF=0:未发生数据更新事件； RDUPDIF=1:发生数据更新事件。

对于SPI，RIF的位定义和IF相同，当某中断事件产生时，相应的中断标志也置1。读后清零，读RIF 可以同时清IF 和RIF 寄存器。RIF 中断标志的产生不受中断允许寄存器IE的控制。

RIF 为在SPI读中断标志寄存器过程中仍然能接收新的中断而设计。

2.13.5 系统状态寄存器

系统状态寄存器

表9 系统状态寄存器

SysStatus (System Status Register)		地址: 0x43H	只读
位	位名称	功能描述	
7-5	保留	读出为0。	
4	WREN	写使能标志: =1 允许写入带写保护的寄存器; =0 不允许写入带写保护的寄存器。	
3	保留	读出为0。	
2	保留	读出为0。	
1	保留	读出为0。	
0	RST	硬件复位标志。当外部RST_N 引脚、上电复位结束或者SPI命令复位时, 该位置1。读后清零。可用于复位后校表数据请求。	

SPI读校验寄存器

RData	地址:0x44H 默认值:00000000H		
R	Bit31	30……1	Bit0

RData (0x44H) 寄存器保存前次SPI读出的数据, 可用于SPI读出数据时的校验。

SPI写校验寄存器

Wdata	地址:0x45H 默认值:0000H		
R	Bit15	14……1	Bit0

WData (0x45H) 寄存器保存前次 SPI 写入的数据, 可用于 SPI 写入数据时的校验。

3 校表方法

3.1 概述

CSE7790 可以实现软件校表，经过校准的仪表，有功精度可达 0.5s 级，CSE7790 的校准手段包括：

- 电表常数 (HFConst) 可调
- 提供 A/B 通道的相位校准 (相位范围可选)
- 提供 B 通道的电流增益校准
- 提供 A/B 通道的有功增益校准
- 提供 A/B 通道的有功 Offset 校准
- 提供 A/B 通道的有效值 Offset 校准
- 提供视在功率的增益校准和 Offset 校准
- 提供小信号加速校准功能
- 提供校表数据自动校验功能

3.2 校表流程和参数计算

在对 CSE7790 设计的单相液晶表进行校准时，必须提供标准电能表。利用标准电能表校表时，有功能量脉冲 PF 可以通过光耦直接连接到标准表上去，然后根据标准电能表的误差读数对 CSE7790 进行校准。

3.2.1 校表流程

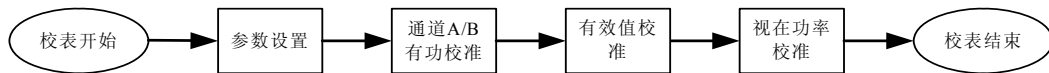


图 13 校表流程

3.2.2 参数设置

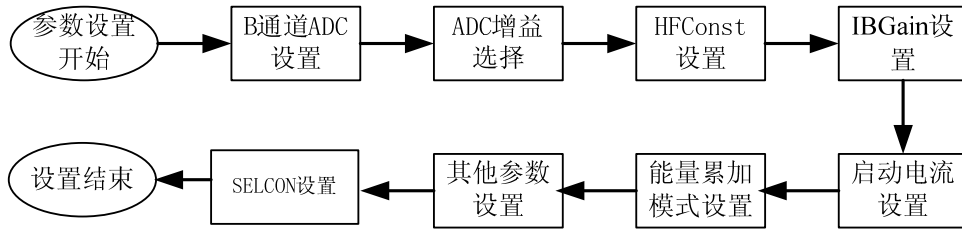


图 14 参数设置流程

HFConst 参数计算:

OSCI=3.579545MHz, HFConst的计算公式(以A通道的电流大小进行计算):

$$HFConst = INT[24.7544 \times Vu \times Vi \times 10^{11} / (EC \times Un \times Ib)]$$

Vu: 额定电压输入时, 电压通道的电压(引脚上电压×放大倍数);

Vi: 额定电流输入时, 电流通道的电压(引脚上电压×放大倍数);

Un: 额定输入的电压; Ib: 额定输入的电流; EC: 脉冲常数。

IBGain的计算:

$$\eta_{IBGain} = (IA - IB) / IB$$

如果 $\eta_{IBGain} \geq 0$, 则 $IBGain = INT[\eta_{IBGain} \times 2^{15}]$;

否则 $\eta_{IBGain} < 0$, 则 $IBGain = INT[2^{16} + \eta_{IBGain} \times 2^{15}]$;

IA:A电流通道的电流(RmsIA寄存器值);

IB:B电流通道的电流(RmsIB寄存器值)。

3.2.3 有功校准

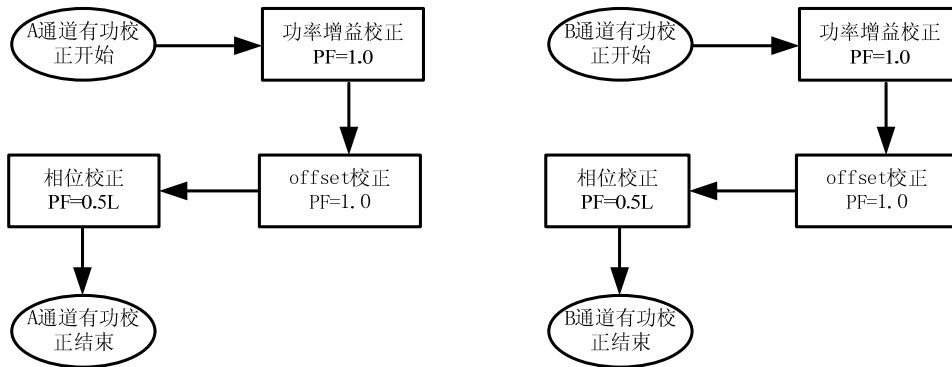


图 15 有功校准流程

1. A 通道功率增益校准可通过配置PAGain寄存器实现，PAGain的计算方法如下：

若标准表在A 通道100%Ib、PF=1 上读出误差为err：

$$\eta_{\text{PAGain}} = -\text{err} / (1 + \text{err})。$$

如果 $\eta_{\text{PAGain}} \geq 0$ ，则 $\text{PAGain} = \text{INT}[\eta_{\text{PAGain}} \times 2^{15}]$ ；

否则 $\eta_{\text{PAGain}} < 0$ ，则 $\text{PAGain} = \text{INT}[2^{16} + \eta_{\text{PAGain}} \times 2^{15}]$ ；

B通道功率增益校准可通过配置PBGain寄存器实现，方法同PAGain。

2. 有功Offset 校准是在外部噪声(PCB噪声, 变压器噪声等等)较大, 积分所得能量影响到小信号精度的情况下, 提高小信号有功精度的一种有效手段。若外部噪声对小信号有功精度影响较小, 该步骤可忽略。

若标准表给电能表施加Un、A通道5% Ib、PF=1情况下读出误差为err，PowerA寄存器的值为PA(连续读取16次的平均值，PowerA刷新频率3.4Hz左右)，那么PAOS寄存器的值计算过程如下：

$$\text{PAOS} = \text{INT}[-(\text{PA} \times \text{err} / (1 + \text{PAGAIN}))], \text{PAGAIN为增益误差；}$$

PBOS寄存器计算过程与此相同。

3. A/B通道相位校准寄存器的计算方法：

若标准表在A/B通道，100%Ib，PF=0.5L上读出误差为err，则相位补偿公式：

$$\theta = \arcsin(-\text{err} / \sqrt{3})。$$

CSE7790的相位校准范围受Phase_sel的控制，Phase_sel=0时相位校准范围是 -0.62° 至 $+0.62^\circ$ ；Phase_sel=1时相位校准范围是 -2.56° 至 $+2.56^\circ$ 。

当Phase_sel=0时A/B通道相位校正寄存器的计算方法：

若标准表在 A/B 通道，100%Ib，PF=0.5L 上读出误差为 err，则相位补偿公式：

$$\theta = \sin^{-1}\left(-\frac{\text{err}}{\sqrt{3}}\right)$$

对 50Hz，PhaseA/B 有 0.02 度/LSB 的关系，则有

如果 $\theta \geq 0$ ，PhaseA/B=INT[$\theta / 0.02$]。

如果 $\theta < 0$ ，PhaseA/B=INT[$2^8 + \theta / 0.02$]-96。

当 Phase_sel=1 时 A/B 通道相位校正寄存器的计算方法：

若标准表在 A/B 通道，100%Ib，PF=0.5L 上读出误差为 err，则相位补偿公式：

$$\theta = \sin^{-1}\left(-\frac{\text{err}}{\sqrt{3}}\right)$$

对 50Hz，PhaseA/B 有 0.02 度/LSB 的关系，则有

如果 $\theta \geq 0$ ，PhaseA/B=INT[$\theta / 0.02$]。

如果 $\theta < 0$ ，PhaseA/B=INT[$2^8 + \theta / 0.02$]。

3.2.4 有效值校准

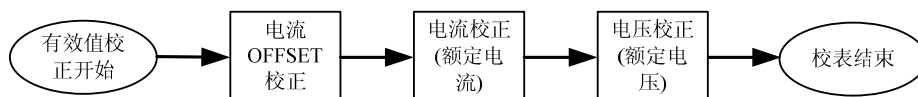


图 16 有效值校准流程

1. 电流Offset校准可提高小信号电流有效值精度

RmsIAOS寄存器计算过程:

- 1) 配置标准表台, 使 $U=U_n$ 、电流通道的输入 $V_i=0$;
- 2) 等待DUPDIF标识位更新(每秒3.4Hz左右刷新);
- 3) MCU取RmsIA寄存器值, 暂存;
- 4) 步骤2和3重复11次, 第1个数据不要, 取后10个数据求平均得 $I_{ave}[23:0]$;
- 5) 对 I_{ave} 按位取反(包括符号位)再加1, 取符号位填入RmsIAOS寄存器的Bit15, 取Bit14~Bit0填入RmsIAOS Bit14~Bit0得RmsIAOS;
- 6) 有效值Offset校准结束

RmsIBOS校准公式和RmsIAOS寄存器计算过程与此相同。

2. 校好电流Offset后, 再进行A/B通道电流转换系数 K_{iA}/K_{iB} 以及电压转换系数 K_u 的校准, 该步由MCU 完成, 计算过程如下:

若额定电流 I_b 下RmsIA寄存器读数为RmsIAreg, 则 $K_{iA}=I_b/RmsIAreg$ 。

其中 K_{iA} 为额定输入时额定值与相应寄存器的比值。

B 通道转换系数 K_{iB} 和电压转换系数 K_u 的计算过程相同。

3.2.5 视在功率校准

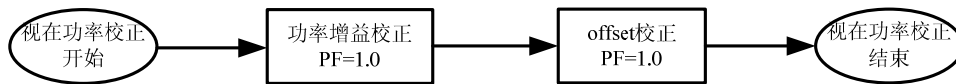


图 17 视在功率校准流程

1. 视在功率增益校准可通过配置PSGain寄存器实现，PSGain的计算方法如下：

若计量能量的通道为A通道，在标准表给电能表施加Un、A通道100%Ib、PF=1情况下读出A通道的平均有功功率寄存器值为PowerA_Data，平均视在功率寄存器值为PowerS_Data：

$$\eta_{\text{PSGain}} = (\text{PowerA_Data} - \text{PowerS_Data}) / \text{PowerS_Data}.$$

如果 $\eta_{\text{PSGain}} \geq 0$ ，则PSGain=INT[$\eta_{\text{PSGain}} \times 2^{15}$]；

否则 $\eta_{\text{PSGain}} < 0$ ，则PSGain=INT[$2^{16} + \eta_{\text{PSGain}} \times 2^{15}$]；

2. 视在Offset校准有助于提高小信号时功率因数的精确度。

若计量能量的通道为A通道，在标准表给电能表施加Un、A通道5%Ib、PF=1情况下读出A通道的平均有功功率寄存器值为PowerA_Data，平均视在功率寄存器值为PowerS_Data，那么PSOS寄存器的值计算过程如下：

$$\text{PSOS} = \text{INT}[\text{PowerA_Data} - \text{PowerS_Data}];$$

3.3 举例

假设设计一块 220V(Un)、10A(Ib) 额定输入，脉冲常数为 1200imp/kWh(EC) 的样表，A 通道电流使用 250 $\mu\Omega$ 的锰铜，通道 A 模拟通道增益为 16 倍，B 通道电流采样使用电流互感器，选择 B 通道增益为 1 倍，电压采样使用电阻分压输入，模拟通道增益为 1 倍，芯片引脚值为 0.16V。

1: 计算 HFConst

电表常数 EC 为 1200imp/kWh；Vu=0.275V；Vi=5A*0.00035 Ω *16=20mV；

EC=1200；Un=220V；Ib=5A。根据公式 $\text{HFConst} = \text{INT}[\frac{24.7544 * Vu * Vi * 10^{11}}{EC * Un * Ib}]$ 可得

HFConst=3868H，因此写入 HFConst 寄存器的值应为 3868H。

2: A 通道有功校准

2.1 A 通道功率增益校准

功率源上输出 220V 10A 功率因数为 1.0，标准表上显示误差为 1.2%，则：

$\eta_{\text{PAGain}} = -0.012 / (1 + 0.012) = -0.01186$ ， $\eta_{\text{PAGain}} < 0$ ， $\text{PAGain} = \text{INT}[2^{16} + \eta_{\text{PAGain}} \times 2^{15}] = -0.01186 \times 2^{15} + 2^{16} = 0x\text{FE7BH}$ ，将 FE7BH 写入 PAGain 寄存器，完成 A 通道增益校准。

2.2 A通道Offset校准

若标准表给电能表施加Un、A通道5%Ib、PF=1情况下读出误差为err=0.3%，PowerA寄存器的值为PA=000F5AB7H(连续读取16次的平均值，PowerA刷新频率3.4Hz左右)，那么PAOS寄存器的值为PAOS=INT[-(000F5AB7H \times 0.3%)/(1+0.012)]=F459H；

2.3 A通道相位校准

校完阻性增益后，把功率因数改为0.5L，标准表显示的误差为-0.4%，则 $\theta > 0$ ， $\text{PhaseA} = \text{INT}[\theta / 0.02] = (\arcsin(-(-0.004) / \sqrt{3})) / 0.02 = 7$ ，输入07H到PhaseA寄存器，完成A通道相位校准；

如果标准表显示的误差为0.4%，则 $\theta < 0$ ， $\text{PhaseA} = \text{INT}[\theta / 0.02] = (\arcsin(-0.004) / \sqrt{3}) / 0.02 = -7$ ，在相位选择位 $\text{Phase_sel} = 0$ 时输入 $(2^8 - 7 - 96) = 99\text{H}$ 到 PhaseA 寄存器；在 $\text{Phase_sel} = 1$ 时输入 $(2^8 - 7) = \text{F9H}$ 到 PhaseA 寄存器；

B通道有功校准和A通道类似。

3: 有效值校准

芯片提供了电流有效值偏置校准寄存器，在电流输入为0的条件下，读取电流有效值寄存器值为 268H (可以读若干次取平均值)，取反加1为 FFFD98H ，取符号位填入 RmsIAOS 寄存器的 Bit15 ，取 $\text{Bit14} \sim \text{Bit0}$ 填入 PAOS $\text{Bit14} \sim \text{Bit0}$ 得 FD98H ，写入 RmsIAOS 寄存器，完成A通道有效值校准。

B通道有效值校准和A通道类似。

4: 视在功率校准

4.1 视在功率增益校准

假设计量能量的通道为A通道，在标准表给电能表施加 U_n 、A通道 $100\% I_b$ 、 $\text{PF} = 1$ 情况下读出A通道的平均有功功率寄存器值为 $\text{PowerA_Data} = 00\text{AF389AH}$ ，平均视在功率寄存器值为 $\text{PowerS_Data} = 00\text{AE04D4H}$ ，那么 PSOS 寄存器的值计算过程如下：

$$\eta_{\text{PSGain}} = (\text{PowerA_Data} - \text{PowerS_Data}) / \text{PowerS_Data} = 0.691\%$$

$$\text{PSGain} = \text{INT}[\eta_{\text{PSGain}} \times 2^{15}] = 226 = 00\text{E2H}$$

4.1 视在功率Offset校准

假设计量能量的通道为A通道，在标准表给电能表施加 U_n 、A通道 $5\% I_b$ 、 $\text{PF} = 1$ 情况下读出A通道的平均有功功率寄存器值为 $\text{PowerA_Data} = 0008\text{C2D4H}$ ，平均视在功率寄存器值为 $\text{PowerS_Data} = 0008\text{C1D7H}$ ，那么 PSOS 寄存器的值计算过程如下：

$$\text{PSOS} = \text{INT}[\text{PowerA_Data} - \text{PowerS_Data}] = 253 = 00\text{FDH}$$

4 通讯接口

4.1 SPI 接口信号说明

SCSN: SPI 接口片选信号，低电平有效，输入信号，内部悬空，建议外接上拉电阻；SCSN 由高电平变为低电平时，表示当前芯片被选中，处于通讯状态；SCSN 由低变电平变为高电平，表示通讯结束，通讯口复位处于空闲状态。

如果将 SCSN 恒接为地，则 SPI 转为 3 线制工作方式。此时，MCU 无需控制 SCSN 引脚的电平，其它操作与 4 线制时相同。

SCLK: 串行时钟输入脚，决定数据移出或移入 SPI 口的传输速率。

所有的数据传输操作均与 SCLK 同步，CSE7790 在上升沿将数据从 SDO 引脚输出；CSE7790 在下降沿读取 SDI 上的数据。

SDI: 串行数据输入脚，用于把外部设备数据传输到 CSE7790 芯片内部。

SDO: 串行数据输出脚，用于把 CSE7790 的数据传输给外部设备。SCSN 为高时，SDO 为高阻。

4.2 SPI 帧格式

SPI 是四线制：CS、SDI、SDO 和 SCLK，包括一个读寄存器 RDATA 和一个写寄存器 WDATA。所用数据传输操作均与 SCLK 同步，CSE7790 在上升沿将数据从 SDO 引脚输出，在下降沿从 SDI 引脚读取数据。在 CS 为低期间，能够对寄存器进行连续读写操作。在 SPI 操作期间如果两个 SCLK 上升沿超过 9.15ms (即 SPI 最低速率为 109.25Hz)，SPI 就会复位 SCLK 和 SDI 当前的接收，开始下一次的接收。

SPI 的命令寄存器是一个 8bit 宽的寄存器。对于读写操作，命令寄存器的 bit7 用来确定本次数据传输操作的类型是读操作还是写操作，命令寄存器的 bit6-0 是读写的寄存器的地址。对于特殊命令操作，命令寄存器的 bit7-0 固定为 0xEA。

表 10 SPI 命令列表

命令名称	命令字节	数据	描述
读命令	{0, REG_ADR[6:0]}	RDATA	从地址为 REG_ADR[6:0] 的寄存器中读数据。 注：读无效地址，返回值为 00h。
写命令	{1, REG_ADR[6:0]}	WDATA	向地址为 REG_ADR[6:0] 的寄存器中写数据。
写使能命令	0xEA	0xE5	使能写操作。
写保护命令	0xEA	0xDC	关闭写操作。
电流通道 A 选择	0xEA	0x5A	电流通道 A 设置命令，指定当前用于计算有功电能的电流通道为通道 A。
电流通道 B 选择	0xEA	0xA5	电流通道 B 设置命令，指定当前用于计算有功电能的电流通道为通道 B。
复位指令	0xEA	0x96	复位指令。接收到该指令之后，芯片复位，内部寄存器复位成默认值。复位指令发送完成之后 2us 芯片复位成功，可以开始正常的操作。

4.3 SPI 写操作

工作过程:

外部设备在 SCSN 有效后, 先通过 SPI 写入命令字节, 再写入数据字节。注意:

- 1). 以字节为单位传输, 高比特位在前, 低比特位在后;
- 2). 多字节寄存器, 先传输高字节内容, 再传输低字节内容;
- 3). 外部设备在 SCLK 上升沿写数据, CSE7790 在 SCLK 下降沿沿读取数据;
- 4). 数据字节之间的时间 t_1 要大于等于 2 个系统时钟周期;
- 5). 最后一个字节的 LSB 传送完毕, SCSN 由低变高结束数据传输。SCLK 下降沿和 SCSN 上升沿之间的时间 t_2 要大于等于 2 个系统时钟周期。

注意: 有写保护功能的寄存器在写操作之前要先写入写使能命令。

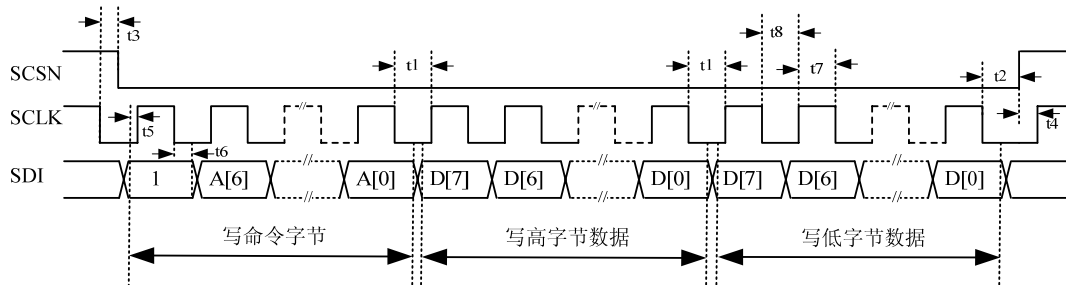


图 18 SPI 写操作时序

(DVDD=AVDD=5V, DGND=VGND=0V, CLKI=3.579545MHz, 常温)

名称	解释	Min	Type	Max	Unit
t1	数据字节之间 SCLK 维持低电平的时间	558.8	-	-	ns
t2	最后一个 SCLK 下降沿与 SCSN 上升沿之间的时间间隔	558.8	-	-	ns
t3	SCSN 下降沿之前 SCLK 保持为低的时间	5	-	-	ns
t4	SCSN 上升沿之后 SCLK 保持为低的时间	5	-	-	ns
t5	在 SCLK 上升沿之前, SDI 上有效数据的建立时间	5	-	-	ns
t6	在 SCLK 下降沿之后, SDI 上有效数据的保持时间	279.4	-	-	ns
t8	SCLK 的高电平宽度	558.8	-	4.575ms	ns
t9	SCLK 的低电平宽度	558.8	-	4.575ms	ns

4.4 SPI 读操作

工作过程:

外部设备在 SCSN 有效后, 先通过 SPI 写入命令字节, CSE7790 接收到读命令后, 在 SCLK 的上升沿将数据按位从 SDO 引脚输出。注意:

- 1). 以字节为单位传输, 高比特位在前, 低比特位在后;
- 2). 多字节寄存器, 先输出高字节内容, 再传输低字节内容;
- 3). 外部设备在 SCLK 上升沿写命令字节, CSE7790 在 SCLK 上升沿将数据从 SDO 输出;
- 4). 数据字节之间的时间 t_1 要大于等于 2 个系统时钟周期;



5). 最后一个字节的 LSB 传送完毕, SCSN 由低变高结束数据传输。SCLK 下降沿和 SCSN 上升沿之间的时间 t_2 要大于等于 2 个系统时钟周期;

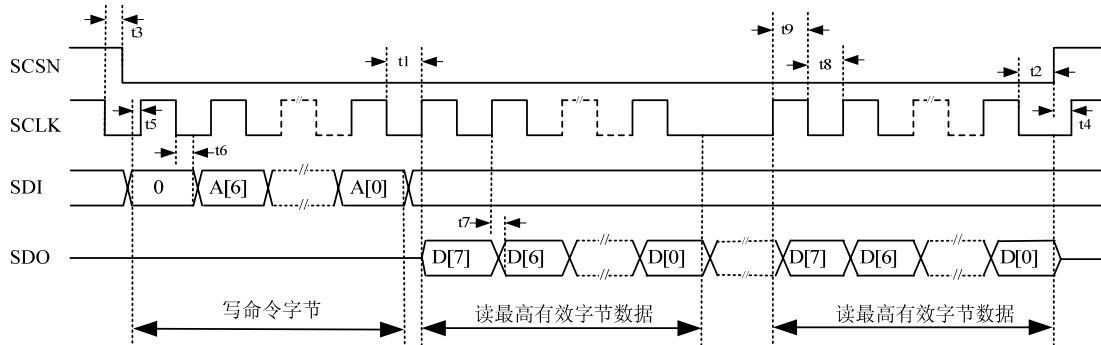


图 19 SPI 读操作时序

(DVDD=AVDD=5V, DGND=VGND=0V, CLKI=3.579545MHz, 常温)

		min	type	max	unit
t7	在 SCLK 上升沿之后, SDO 能稳定输出所需要的时间	50	-	-	ns

5 电气特性

表 11 电气特性

参数	符号	最小值	典型值	最大值	单位
精度					
有功电能测量误差, 在动态范围 3000:1	ERR	-	±0.1	-	%
有效值测量误差, 在动态范围 1000:1 (信号输入频率 50Hz 或者 60Hz)	ERR	-	-	±0.5	%
模拟输入					
最大信号电平	V _{pp}	-	-	±800	mV
直流输入阻抗	Z _{dc}	300	-	-	kΩ
ADC 失调误差	DC _{off}	-	10	-	mV
电源 (AVDD=DVDD=5V±5%, 温度范围: -40°C~+85°C)					
模拟电源	AVDD	-	5	-	V
数字电源	AVDD	-	5	-	V
功耗 (AVDD=DVDD=5 V)	I _{dd}	-	4	-	mA
基准电压					
输出电压	V _{REFOUT}	-	+2.4	-	V
温漂 (注释 1)	TC _{VREF}	-	15	-	ppm/°C
输入阻抗	-	-	2	-	kΩ
时钟					
主时钟频率	MCLK	3.1	3.579545	4.6	MHz
主时钟占空比	-	45	-	55	%
SPI 接口速度					
SPI 接口速率	-	109.25	-	MCLK/4	Hz

表 12 极限额定值

参数	符号	最小值	典型值	最大值	单位
数字电源	DVDD	-0.3	-	+6.0	V
模拟电源	AVDD	-0.3	-	+6.0	V
DVDD to DGND		-0.3	-	+6.0	V
DVDD to AVDD		-0.3		+0.3	V
V1P, V1N, V2P, V2N, V3P, V3N,		-6		+6	V
模拟输入电压	V_{INA}	-0.3	-	AVDD+0.3	V
数字输入电压	V_{IND}	-0.3	-	DVDD+0.3	V
数字输出电压	V_{OUTD}	-0.3	-	DVDD+0.3	V
工作环境温度	T_A	-40	-	85	°C
存储温度	T_{stg}	-65	-	150	°C

6 芯片封装

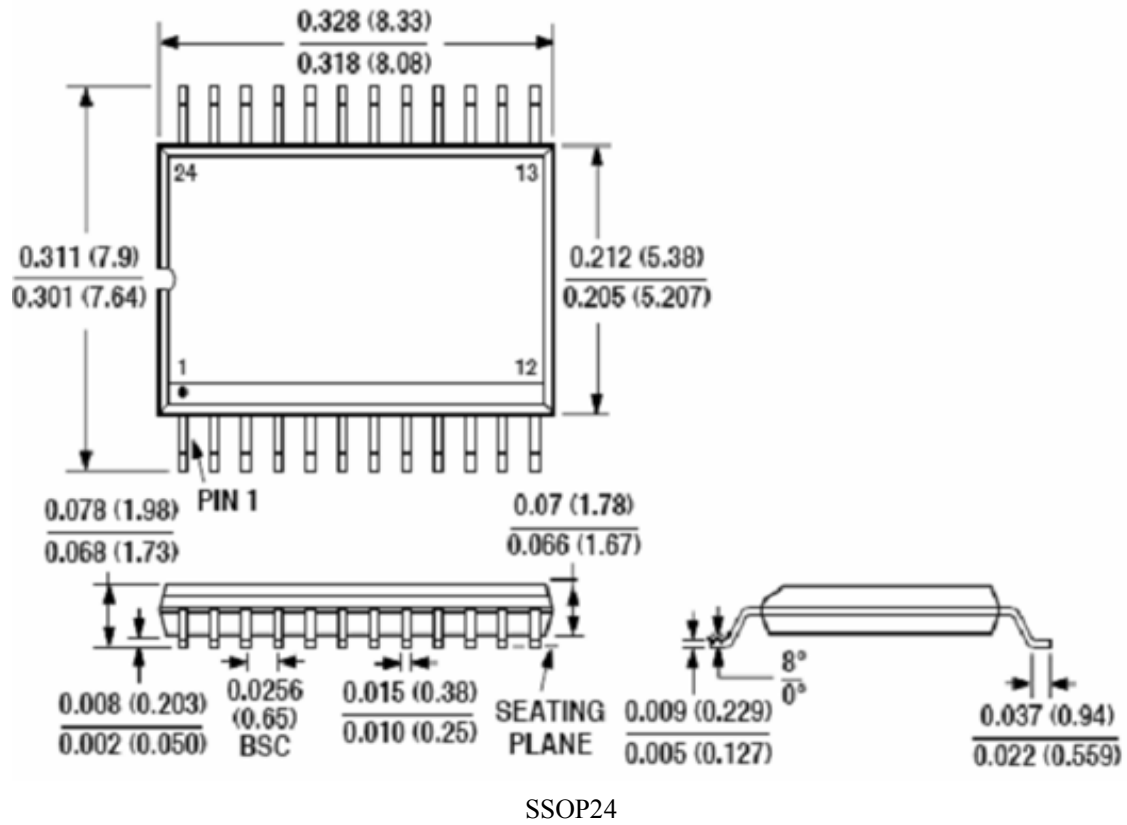


图 20 CSE7790 封装尺寸