



## CST4004 低噪声电荷泵 DC DC 转换器

### CST4004概述

CST4004是一款低噪声、固定频率360KHz的电荷泵型DC DC转换器，在输入电压2.8V到5V的情况下，恒定输出5V电压，电压精度为：3%，输出电流最大达到300mA。CST4004外部零件少，非常适合小型的电池供电应用。CST4004优化后的电荷泵结构具有输出纹波小、对FM等无线设备干扰极低的优点。

CST4004具有UVLO、OCP、OTP、短路保护、软启动功能，使能控制默认关闭，静态电流1mA，关断电流最大1uA。

CST4004 提供 SOT23-6L 封装形式。

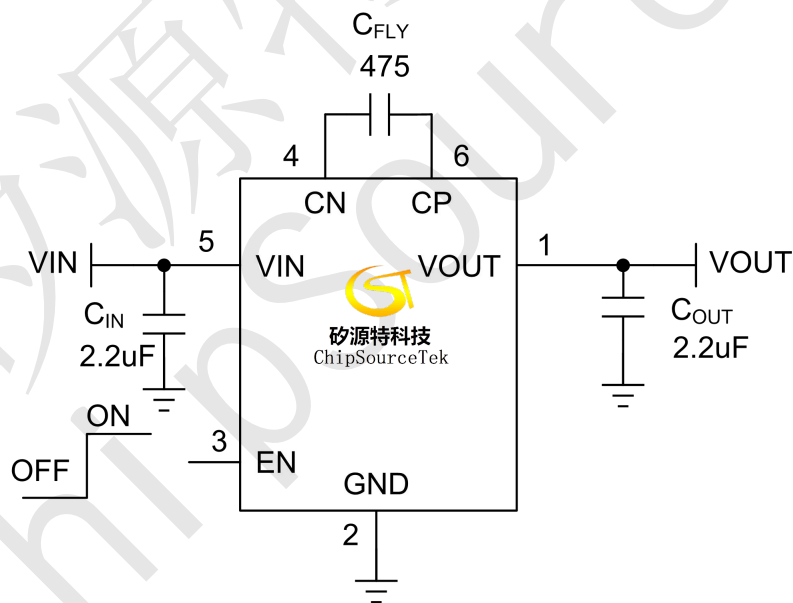
### CST4004特性

- ◆ 固定输出 5V（精度 3%）
- ◆ 输入电压 2.8V~5V
- ◆ 输出电压 4.85V~5.15V
- ◆ 输出电流高达：300mA (VIN=4.5V)
- ◆ 低噪声固定频率(360KHz)
- ◆ 关断电流最大1uA
- ◆ 具有 UVLO、OCP、OTP、短路保护
- ◆ 软启动功能

### CST4004应用

- ◆ USB OTG
- ◆ 蓝牙音箱主控 5V 供电、读卡器
- ◆ LED背光

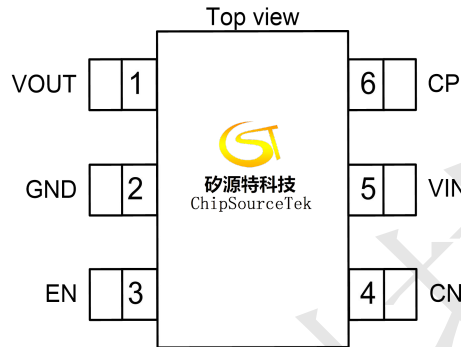
### CST4004典型应用电路图





## CST4004 低噪声电荷泵 DC DC 转换器

### CST4004引脚排列



### CST4004管脚描述

管脚	符号	I/O	描述
1	VOUT	O	电压输出
2	GND		电源地
3	EN	I	高工作，低关断(默认关断)
4	CN	I/O	FLY 电容负端
5	VIN	I	电源输入
6	CP	I/O	FLY 电容正端



## CST4004 低噪声电荷泵 DC DC 转换器

### CST4004订货信息

料号	封装	表面印字	包装
CST4004	SOT23-6L	CST4004	3000颗/卷

### CST4004极限参数

符号	参数	额定值	单位
$V_{IN}$	输入电源电压	-0.3~6	V
$V_{OUT}$	输出电压	-0.3~5.5	V
TOP	工作环境温度	-30~85	°C
$T_{STG}$	储存温度	-65~125	°C
ESD	HBM	2000	V
	MM	200	V

注 2: 最大极限值是指超出该工作范围芯片可能会损坏。

### CST4004电气参数

无特殊说明,  $V_{DD}=4.5V$ ,  $Temp=25^{\circ}C$

符号	参数	测试条件	最小值	典型值	最大值	单位
$V_{IN}$	输入电源电压		2.8		$V_{OUT}$	V
$V_{IH}$	使能高电平	$V_{DD}=2.5V \sim V_{OUT}$	1.4		$V_{DD}$	V
$V_{IL}$	使能低电平	$V_{DD}=2.5V \sim V_{OUT}$	GND		0.4	V
$I_{SD}$	关断电流	$V_{DD}=3.6V$		1		$\mu A$
$I_{DD}$	静态电流	$V_{DD}=3.6V$		2		mA
$V_{OUT}$	输出电压	$V_{DD}=3.6V$	4.85	5	5.15	V
$F_{osc}$	开关频率	$V_{DD}=3.6V$		360		KHz
$T_{ss}$	软启动时间	$V_{DD}=3.6V$		5		mS
OTP	过温阈值	$V_{DD}=3.6V$		165		°C
OTH	过温恢复阈值	$V_{DD}=3.6V$		135		°C
$R_{dson}$	开环导通电阻	$V_{DD}=3.6V, I_{OUT}=100mA$		4		ohm
$I_{oc}$	短路保护电流	$V_{DD}=3.6V$		350		mA
$I_{out}$	最大输出电流	$V_{IN}=4.5V$		300		mA
UVLO	欠压保护			2.2		V

注 3: 典型参数值为  $25^{\circ}C$  条件下测得的标准参数值。

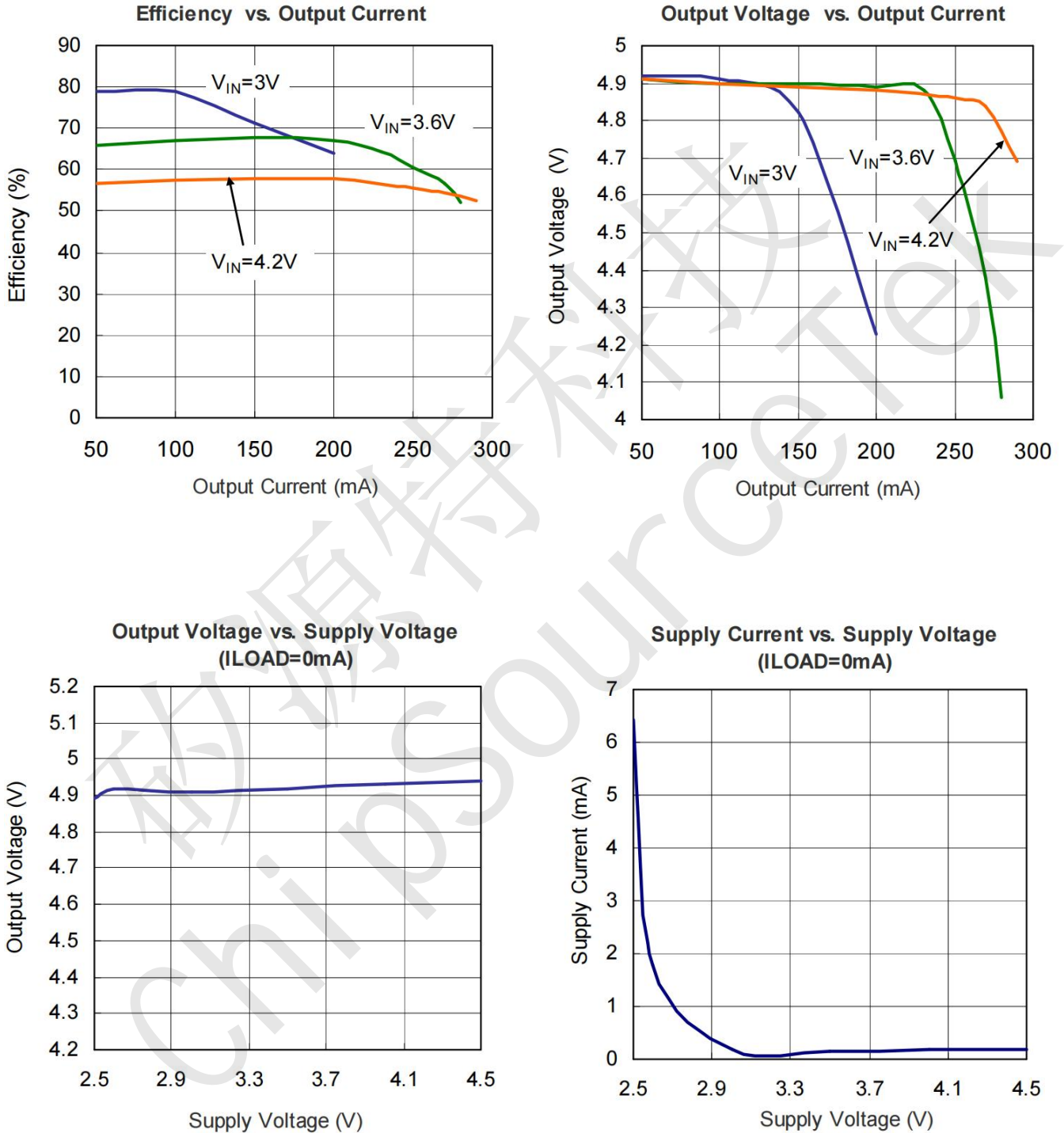
注 4: 规格书的最小、最大规范范围由测试保证, 典型值由设计、测试或统计分析保证。



**CST4004 低噪声电荷泵 DC DC 转换器**

**CST4004典型特征曲线**

( $T_A=25^{\circ}\text{C}$ ,  $E_N=V_{IN}$ ,  $C_{IN}=10\mu\text{F}$ ,  $C_{OUT}=10\mu\text{F}$ ,  $C_{FLY}=10\mu\text{F}$ , unless otherwise noted)





## CST4004 低噪声电荷泵 DC DC 转换器

### CST4004应用信息

#### 芯片功能描述

CST4004 使用开关电容充电电荷泵将输入 VIN 升压至恒定输出电压,输出恒定电压的产生是根据内部电阻分压器及电荷泵电流调节来获得,2 个非重叠的时钟开关信号去激活电荷泵开关,第 1 个时钟信号控制将电容从 VIN 处充电,第 2 个时钟信号控制电容的放电路径,使电容上的电荷与 VIN 电荷相叠加,通过交替控制实现充放电从而得到所需要的恒定输出电压,控制开关频率保持在 360KHz 运行。

#### 短路保护

CST4004 芯片具有内置短路保护功能,在短路情况下,将输出电压自动关断。

#### 软启动

CST4004 芯片具有软启动功能,在启动瞬间防止大电流的出现,启动时间约为 5mS

#### C<sub>IN</sub> 及 C<sub>OUT</sub> 电容选择

V<sub>OUT</sub> 输出纹波及噪声与 C<sub>IN</sub> 及 C<sub>OUT</sub> 电容相关,建议采用低 ESR 的陶瓷电容且不小于 2.2uF 的容量,输出纹波峰值电压有以下公式表示:

$$V_{\text{RIPPLE}} = \frac{I_{\text{OUT}}}{2F_{\text{OSC}} \times C_{\text{OUT}}}$$

#### C<sub>FLY</sub> 电容选择

C<sub>FLY</sub> 是升压的充放电电容,不可以使用极性电容,建议采用低 ESR 的陶瓷电容且应大于 2.2uF 的容量

#### EN 使能控制

EN 使能引脚为高电平时芯片工作,输出 5V 电压。EN 使能引脚为低电平时芯片关断,此时关断功耗小于 1uA。

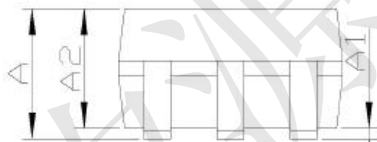
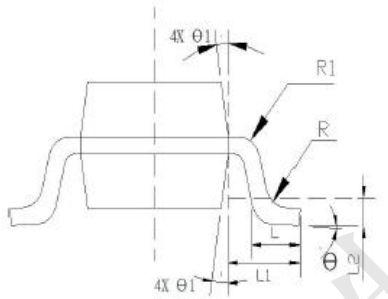
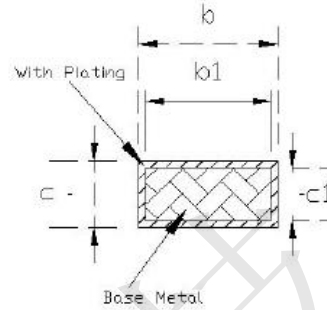
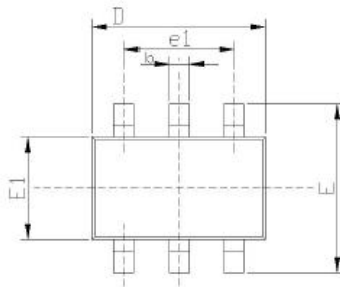
#### 温度保护

CST4004 带有过温保护电路以防止内部温度超过 165°C 时器件损坏。在不同器件之间,这个值有 25°C 的差异。当内部电路超过设置的保护温度时,器件进入关断状态,输出被截止。当温度下降 30°C 后,器件重新正常工作。



**CST4004 低噪声电荷泵 DC DC 转换器**

**CST4004封装图 (SOT23-6L)**



SYMBOL	MIN	NOM	MAX
A	-	-	1.35
A1	0.05	0.10	0.15
A2	1.00	1.10	1.20
b	0.33	-	0.44
b1	0.33	0.35	0.38
c	0.14	-	0.20
c1	0.14	0.15	0.16
D	2.82	2.92	3.02
e	0.90	0.95	1.00
E	2.60	2.80	3.00
E1	1.526	1.626	1.726
L	0.35	0.45	0.55
L1	0.60REF		
L2	0.25BSC		
R	0.10	-	-
R1	0.10	-	0.25
.θ	0°	4°	8°
.θ1	5°	10°	15°