



CST5L02 电容式触摸调光SOC

数据手册

矽源特科技
ChipSourceTek



1 概述

1.1 CST5L02 电容触摸传感器简述

CST5L02是电容感应按键调光芯片，采用2通道输入输出，具体有4个典型应用：

1. 两键调光；
2. 1对2输出调光；
3. 三段输出调光；
4. 可控制最低输出功率的一路调光

1.2 特征

CMOS 电容感应按键

- 2个输入按键，各自的精度可调节
- 外部电容精度调节

功耗

- 芯片全速工作，典型电流：12uA@5V 不带负载

时钟振荡源

- 内部RC振荡器，频率300KHz

工作温度范围

- -25°C 到 +85 °C

工作电压范围

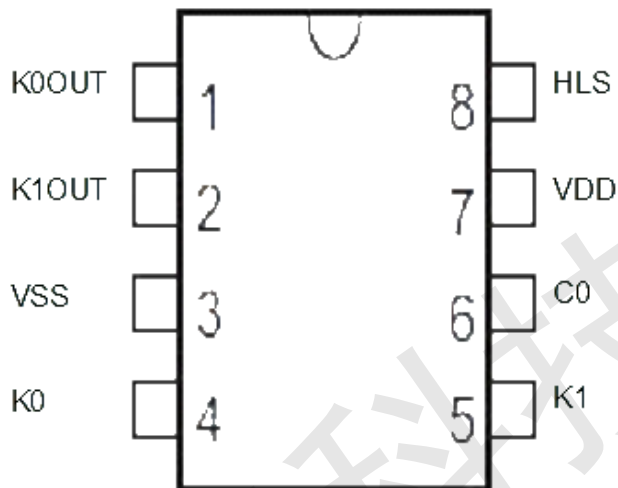
- 2.2V 到 5.5V

典型封装

- 8脚封装SOP8



1.3 管脚分配



1.4 管脚功能说明

表1-4 CST5L02 管脚说明

管脚名称	管脚类型	管脚描述	管脚编号
K0OUT	O	输出口, 初始电平为低	1
K1OUT	O	输出口, 初始电平为低	2
V _{SS}	-	芯片地	3
K0	I/O	按键K0/模式选择接口	4
K1	I/O	按键K1/模式选择接口	5
C0	I/O	外部精度调节电容, 10nF-100nF	6
V _{DD}	-	芯片电源	7
HLS	I/O	配合模式选择接口	8



2 电气特性

2.1 极限参数

表2-1 极限参数 (TA = 25 °C)

参数	标号	对象	范围	单位
电源供电电压	VDD	-	- 0.3 to + 6.0	V
端口输入电压	VI	所有端口	- 0.3 to VDD + 0.3	V
端口输出电压	VO	所有端口	- 0.3 to VDD + 0.3	V
高电平输出电流	IOH	单个口	- 10	mA
		所有口	- 40	mA
低电平输出电流	IOL	单个口	+ 20 (峰值)	mA
		所有口	+ 60 (峰值)	mA
工作温度	TA	-	- 25 to + 85	°C
储藏温度	TSTG	-	- 55 to + 125	°C

2.2 工作参数

表2-2 电器特性 (TA = - 25 °C ~ 85 °C, VDD= 2.2 V ~ 5.5 V)

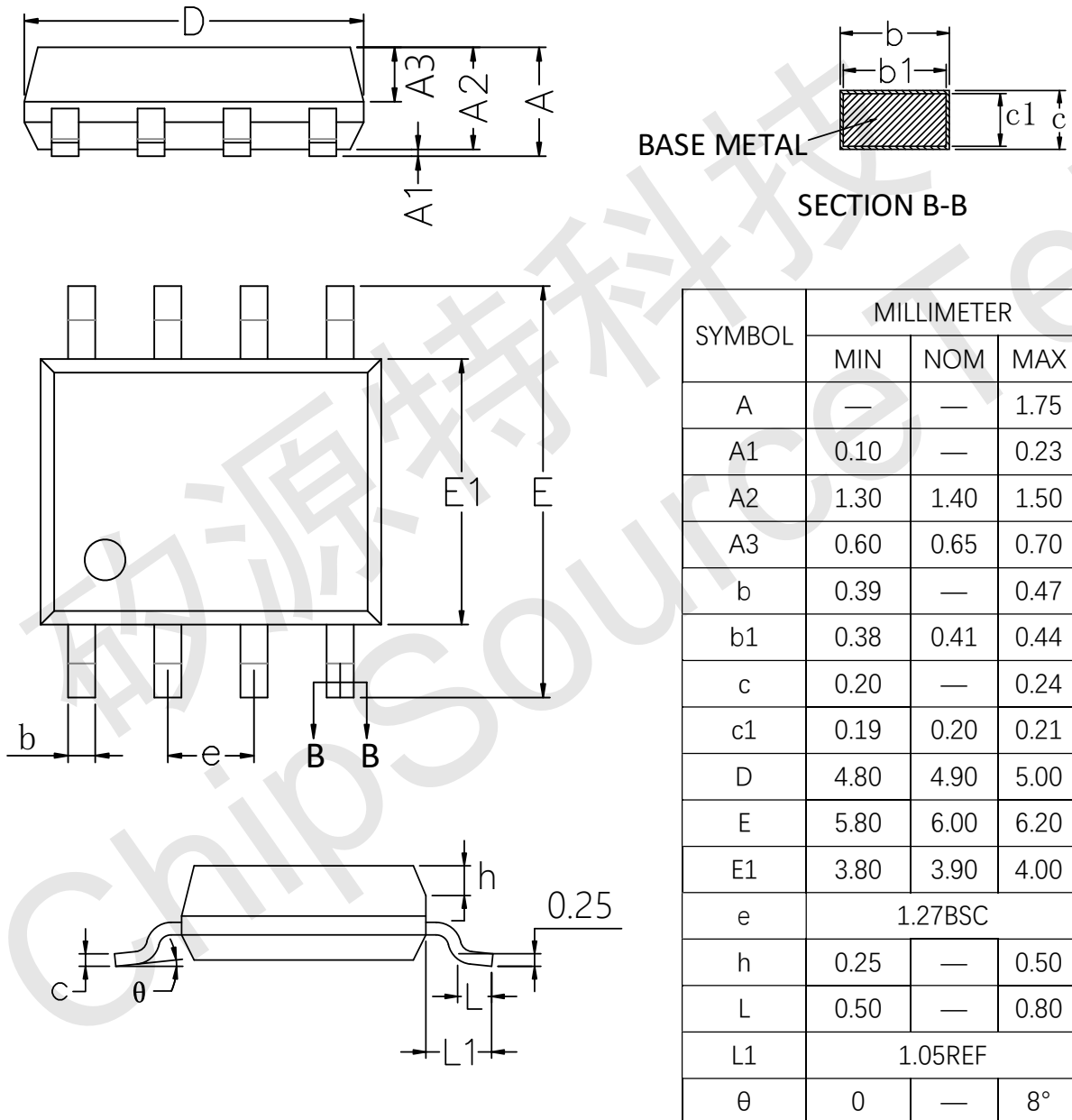
参数	标号	条件	最小	典型	最大	单位
工作电压	VDD	-	2.2		5.5	V
输出高电平	VOH	VDD= 2.2 to 5.5 V	VDD-0.5	-	VDD	V
输出低电平	VOL	VDD= 2.2 to 5.5 V	-	-	0.5	V
输出高电平漏电流	ILOH	VOUT = VDD	-	-	1	uA
输出低电平漏电流	ILOL	VOUT = 0 V	-	-	-1	uA
供电电流	IDD1	工作模式	VDD= 2.2 to 5.5 V	12	15	uA



3 封装尺寸

CST5L02采用SOP8 封装。

图3-1 SOP8封装尺寸 (单位: mm)

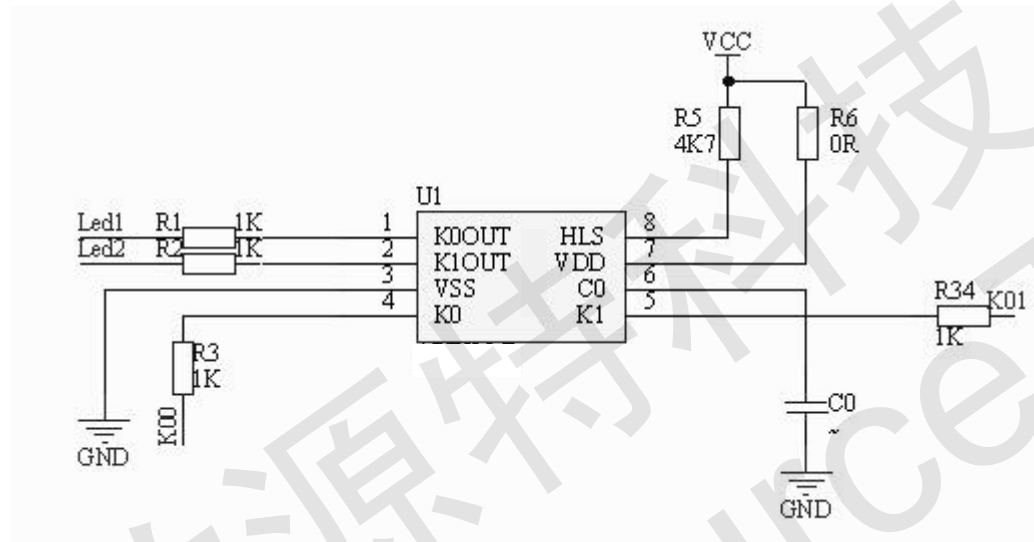




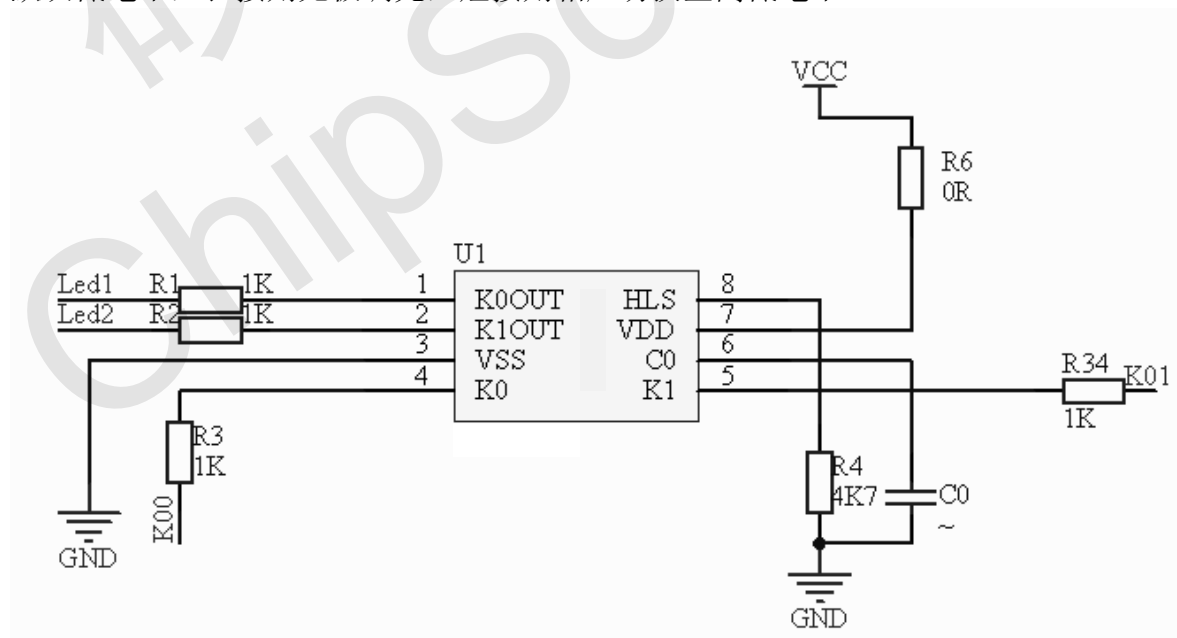
4 应用电路

电路中C0为外部灵敏度调节，C1,C2为按键灵敏度微调，R3,R34电阻可提高触摸脚位抗干扰能力（增加到20K可以过CS10V测试）

应用一：两键调光，HLS接VDD，记忆调光亮度模式。
默认低电平，长按则无极调光，短按则在此亮度及全低变化

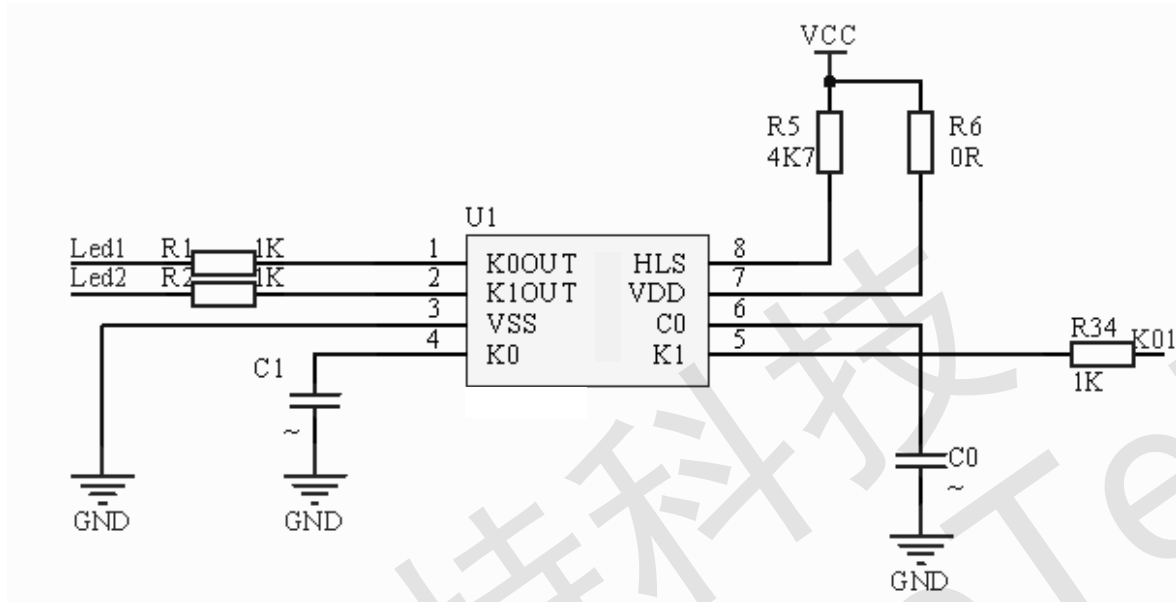


应用二：两键调光，HLS接GND，不记忆调光亮度模式。
默认低电平，长按则无极调光，短按则相应切换全高低电平

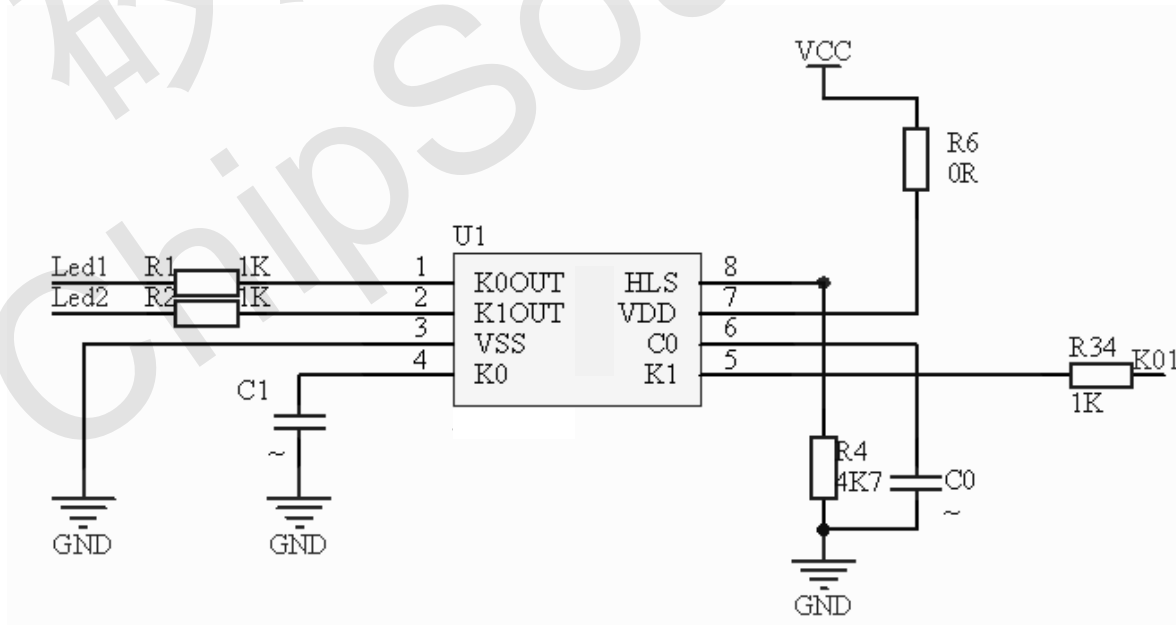




应用三：1对2输出调光，K0接200PF的电容，HLS接VDD，记忆调光亮度模式。默认电平为低，短按K0，则K00OUT输出高->低->不变，K01OUT输出不变->高->低，如此循环。长按K0，则K00OUT/K01OUT其中一个全低无效，无变化。另外一个变全高有效，渐变至全低，全低则渐变至全高停止



应用四：1对2输出调光，K0接200PF的电容，HLS接VDD，不记忆调光亮度模式。默认电平为低，短按K0，则K00OUT输出高->低->不变，K01OUT输出不变->高->低，如此循环。长按K0，则K00OUT/K01OUT其中一个全低无效，无变化。另外一个变全高有效，渐变至全低，全低则渐变至全高停止





应用五：三段输出调光，K1接200PF的电容，HLS接VDD。
默认电平为低，短按K0，则K00OUT输出小->中->全高->全低，K01OUT输出全高->中->小->全低，如此循环，长按无效

