



納入仕様書

Specification of Piezoelectric Ceramic Resonator

CSTCR4M00G53-R0

CSTCR4M00G53-B0

決定年月日 Date	May 22, 2006	承認 Approved by	確認 Checked by	担当 Issued by
---------------	--------------	-------------------	------------------	-----------------

1. 適用 Scope

当納入仕様書は、マイクロコンピュータ等のクロック発生回路に使用するセラミック発振子(セラロック®)について規定します。この用途以外にご使用の場合には事前に当社へご連絡ください。

This product specification is applied to the piezoelectric ceramic resonator used for time base oscillator in a microcomputer. Please contact us when using this product for any other applications than described in the above.

2. 品番 及び 貴社関連事項 Part Number

	当 社 品 番 Murata Part Number	貴 社 部 品 番 号 Customer's Part Number	貴 社 仕 様 書 番 号 Customer's Drawing Number
テーピング品 Taping	CSTCR4M00G53-R0		
バラ品 Bulk	CSTCR4M00G53-B0		

3. 外観 及び 寸法 Appearance and Dimensions

- 3-1 外観
Appearance : 目視によって表示識別可能であり、汚れ等がありません。
: No illegible marking. No visible dirt.
- 3-2 セラロック®の外形寸法図
Dimensions of component : 第1図に示します。テーピング品とバラ品の形状は同一です。
: See Figure 1. Dimensions of taping type and bulk type are the same.
- 3-3 構造
Construction : セラミック基板に、圧電セラミック素子と誘電体素子を接着し、金属キャップで蓋をしております。
: Resonator and capacitor elements are mounted onto ceramic substrate, then metal cap covers over the elements.

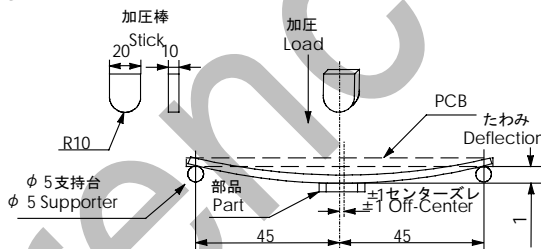
4. 電気的性能 Electrical Characteristics

	項目 Item	規格 Specification
4-1	公称発振周波数 Nominal Oscillating Frequency	4.000MHz
4-2	発振周波数許容偏差 *1 Initial Tolerance *1	±0.50%以内 ±0.50% max.
4-3	共振抵抗 Resonant Impedance	60Ω以下 60Ω max
4-4	内蔵容量 (C1,C2) Built-in Load Capacitance (C1,C2)	15pF±20%以内 (参考値) 15pF±20%max. (ref.)
4-5	絶縁抵抗 Insulation Resistance	500MΩ以上 (D.C.10V 印加時) 500MΩmin. (Applied D.C.10V)
4-6	耐電圧 Withstanding Voltage	D.C.100V, 5秒以内 D.C.100V, 5 seconds max.
4-7	定格電圧 Rated Working Voltage (1)最大直流電圧 D.C. Voltage (2)最大入力信号振幅 A.C. Voltage	D.C.6V 15Vp-p.
4-8	発振周波数温度依存性 Frequency Shift by Temperature (-20°C~+80°Cの温度範囲にて) (-20°C to +80°C) 使用温度範囲 Operating Temperature Range 保存温度範囲 Storage Temperature Range	±0.2%以内 (初期値に対し) ±0.2%max. (from initial value) -20°C~+80°C -20°C to +80°C -55°C~+85°C -55°C to +85°C
4-9	発振周波数エージング *2 Oscillating Frequency Aging *2	±0.1%以内 (初期値に対し) ±0.1%max. (from initial value)

*1 セラロック®の1番端子と3番端子を逆に接続された場合、±0.60%以内となります。
Terminal (1) and (3) are interchangeable, but if interchange initial tolerance is ±0.60%max.

*2 温度+85±2°Cに1000時間保持し、1時間放置後測定する。
Components shall be left in a chamber of +85±2°C for 1000 hours, then measured after leaving in natural condition for 1 hour.

5. 機械的性能 Physical Characteristics

	項目 Item	試験条件 Test Condition	試験後の規格 Specification After Test
5-1	耐落下衝撃 Random Drop	1.0mの高さから木板床面に3回自然落下させた後測定する。 Components shall be measured after 3 times random dropping on the wooden plate from the height of 1.0m.	外觀に異常がなく、表1及び4-3を満足します。 No visible damage and the measured values shall meet Table 1 and 4-3.
5-2	耐振動性 Vibration Resistance	振動周波数10~55Hz、全振幅1.5mmの振動をX,Y,Zの3方向に各2時間加えた後測定する。 Applying the vibration of amplitude 1.5mm and vibration frequency 10 to 55Hz in each of 3 perpendicular directions for 2 hours.	表1及び4-3を満足します。 The measured values shall meet Table 1 and 4-3.
5-3	基板たわみ強度 Bend Strength PCB	<p>下図に示す様に加圧し、1回1秒の割合で5回加圧する。</p> <p>After components soldered on PCB, the load shall be applied to the PCB as shown in below figure for 5 times (1 second per 1 time).</p>  <p>基板厚み / PCB thickness : 1.6mm 単位 / unit : mm</p>	表1及び4-3を満足します。 The measured values shall meet Table 1 and 4-3.

<p>5-4</p> <p>はんだ耐熱性 Resistance to Soldering Heat</p> <p>(1)リフロー方式 (1)Re-flow Soldering</p>	<p>下記プロファイルのリフロー炉に2回通した後、常温に取り出し1時間後測定する。 Components shall be measured after applying twice of the re-flow soldering with following temperature profile and leaving in natural condition for 1 hour.</p>	<p>表1及び4-3を満足します。 The measured values shall meet Table 1 and 4-3.</p>
<p>(2)コテ付け方式 (2)Soldering with iron</p>	<p>温度+350±5°Cで3.0±0.5秒間当て、常温に24時間放置後に測定する。但し、はんだこて先は電極部に直接接触しない事とする。 Components shall be measured after soldering at +350±5°C for 3.0±0.5 seconds and leaving in natural condition for 24 hours. The soldering iron shall not touch the components while soldering.</p>	<p>外觀に異常がなく、表1及び4-3を満足します。 No visible damage and the measured values shall meet Table 1 and 4-3.</p>
<p>5-5</p> <p>はんだ付性 Solderability</p>	<p>LFはんだ (Sn-3Ag-0.5Cu) PCT装置にて温度+105°C、湿度100%R.H.飽和の条件で、4時間のエージングをした後、端子部分をロジンメタノール液に5秒浸した後、+245±5°Cの溶融はんだ中に3±0.5秒間浸す。 LF Solder (Sn-3Ag-0.5Cu) After being kept in pressure cooker at +105°C temperature and 100%R.H. for 4 hours, terminals of components shall be immersed in a soldering bath at temperature of +245±5°C for 3±0.5 seconds after being placed in a rosin-methanol for 5 seconds.</p>	<p>端子の90%以上にはんだが付着します。 The solder shall coat at least 90% of the surface of terminal.</p>

6. 耐候性能 Environmental Characteristics

	項目 Item	試験条件 Test Condition	試験後の規格 Specification After Test
6-1	高温放置 Dry Heat (Storage)	温度+85±2℃の恒温槽中に1000時間保持し、 常温に取出して、1時間後に測定する。 Components shall be left in a chamber (Temperature: +85±2℃) for 1000 hours, then measured after leaving in natural condition for 1 hour.	4-3及び4-9を満足しま す。 The measured values shall meet 4-3 and 4-9.
6-2	低温放置 Cold (Storage)	温度-55±2℃の恒温槽中に1000時間保持し、 常温に取出し1時間放置後測定する。 Components shall be left in a chamber (Temperature: -55±2℃) for 1000 hours, then measured after leaving in natural condition for 1 hour.	表1及び4-3を満足しま す。 The measured values shall meet Table 1 and 4-3.
6-3	耐湿特性 Humidity	温度+60±2℃湿度90 ⁺⁵ ₋₀ %R.H.の恒温恒湿槽中 にて1000時間保持した後、常温に取り出して1 時間後に測定する。 Components shall be left in a chamber (90 to 95%R.H. at +60±2℃) 1000 hours, then measured after leaving in natural condition for 1 hour.	表1及び4-3を満足しま す。 The measured values shall meet Table 1 and 4-3.
6-4	熱衝撃特性 Thermal Shock	温度-55℃の恒温槽中に30分間保持後、温度 +85℃の恒温槽中に直ちに移し、30分間保持す る。これを1サイクルとし、全10サイクル行 い、常温に取り出して1時間後に測定する。 After performing 10 cycles of thermal test (- 55℃ 30 minutes to +85℃ 30 minutes), components shall be left in natural condition for 1 hour.	表1及び4-3を満足しま す。 The measured values shall meet Table 1 and 4-3.

表1 Table 1.

項目 Item	試験後の変化量 Specification After Test
発振周波数 Oscillating Frequency	±0.2%以内 (初期値に対し) ±0.2%max. (from initial value)

7. 測定回路 Test Circuit

- 7-1 発振周波数 : 第2図に示します。
Oscillating Frequency : See Figure 2.
- 7-2 等価定数 : ベクトルインピーダンスアナライザ HP 4194A 及び相当品にて行います。
Equivalent Circuit Constants : Vector Impedance Analyzer HP4194A or Equivalent.
- 7-3 測定条件 : 温度 $+25\pm 3^{\circ}\text{C}$ 、湿度 $60\pm 10\%\text{R.H.}$ を標準測定状態とし、特に疑義を生じない場合は温度 $+5\sim +35^{\circ}\text{C}$ 、湿度 $45\sim 85\%\text{R.H.}$ の範囲内で測定します。
Measuring Condition : Standard conditions for the measurement shall be $+25\pm 3^{\circ}\text{C}$ temperature and $60\pm 10\%\text{R.H.}$ humidity. The measurement shall be performed at the temperature of $+5$ to 35°C and the humidity of 45 to $85\%\text{R.H.}$ unless otherwise the result is doubtful.

8. バラ品包装規格 Packaging Standard (Bulk)

最小包装単位（製品500個）毎に包装し、品番、数量及びロット番号を表示します。
Each minimum package unit of products (500 pcs) shall be in a carton box and it shall be clearly marked with part number, quantity and outgoing inspection number.

9. テーピング品包装規格 Packaging Standard (Taping)

- 9-1 テープは右巻き(テープの端を手前に取り出した時、送り穴が右側になる向き)とします。
The tape for components shall be wound clockwise. The feeding holes shall be to the right side as the tape is pulled toward the user.
- 9-2 チップは、1リール 3,000個収納します。
A reel shall contain 3,000pcs of components.
- 9-3 プラスチックテープの外形寸法図を第3図に示します。
Dimensions of plastic tape are shown in Figure 3.
- 9-4 プラスチックリールの外形寸法図を第4図に示します。
Dimensions of plastic reel are shown in Figure 4.

10. 注意 Cautions

10-1 用途の限定 Limitation of Applications

当製品について、その故障や誤動作が人命または財産に危害を及ぼす恐れがある等の理由により、高信頼性が要求される以下の用途でのご使用をご検討の場合は、必ず事前に当社までご連絡下さい。

- ①航空機器 ②宇宙機器 ③海底機器 ④発電所制御機器 ⑤医療機器
⑥輸送機器(自動車、列車、船舶等) ⑦交通用信号機器 ⑧防災／防犯機器
⑨情報処理機器 ⑩その他上記機器と同等の機器

Please contact us before using our products for the applications listed below which require especially high reliability for the prevention of defects which might directly cause damage to the third party's life, body or property.

- ①Aircraft equipment
②Aerospace equipment
③Undersea equipment
④Power plant control equipment
⑤Medical equipment
⑥Transportation equipment(vehicles, trains, ships, etc.)
⑦Traffic signal equipment
⑧Disaster prevention / crime prevention equipment
⑨Data-processing equipment
⑩Applications of similar complexity and/or with reliability requirements to the applications listed in the above

10-2 フェールセーフ機能の付加 Fail-safe

当製品に万が一異常や不具合が生じた場合でも、二次災害防止のために完成品に適切なフェールセーフ機能を必ず付加して下さい。

Be sure to provide an appropriate fail-safe function on your product to prevent a second damage that may be caused by the abnormal function or the failure of our product.

11. 使用上の注意 Caution for Use**11-1**

規格以上の衝撃が印加された場合、不具合を生じることがありますので取り扱いには 充分ご注意ください。

The component may be damaged if excess mechanical stress is applied.

11-2

はんだ付けの際は製品本体や端子に機械的ストレスが加わらないように行って下さい。

Please do not apply excess mechanical stress to the component and terminals at soldering.

11-3

当製品は密閉構造ではありませんので、洗浄及び樹脂コーティングすることはお避け下さい。

Conformal coating or washing to the component is not acceptable. Because it is not hermetically sealed.

11-4

ご使用 I C 及び発振回路条件により、発振不具合（異常発振あるいは発振停止）が発生する場合がありますので、回路条件を充分ご確認ください。

Irregular or stop oscillation may occur under unmatched circuit conditions.

11-5

当製品は、画像認識タイプの位置決め機構実装機に対応しています。但し、実装条件によっては過大な衝撃が加わり製品本体を破損する場合がありますので事前に使用される実装機で必ず評価確認をして下さい。なお、メカチャック機構タイプの実装機での実装は避けて下さい。詳細については事前に当社までお問い合わせ下さい。

The component is recommended with placement machines with employ optical placement capabilities. The component might be resulted in damage by excessive mechanical force. Please make sure that you have evaluated by using placement machines before going into mass production. Do not use placement machines which utilize mechanical positioning. Please contact Murata for details beforehand.

12. 製品保管上の注意 Notice on product storage**12-1**

温度-10～+40℃、相対湿度15～85%で、急激な温湿度変化のない室内で保管下さい。

Please store the products in room where the temperature / humidity is stable. And avoid such places where there are large temperature changes. Please store the products under the following conditions : Temperature : -10 to +40 (degree C)

Humidity : 15 to 85% R.H.

12-2

製品保管期限は未開梱、未開封状態にて、納入後6ヶ月間です。納入後6ヶ月以内でご使用下さい。6ヶ月を越える場合ははんだ付け性等をご確認の上、ご使用下さい。

Expire date (Shelf life) of the products is 6 months after delivery under the conditions of a sealed and an unopened package. Please use the products within 6 months after delivery.

If you store the products for a long time (more than 6months), use carefully because the products may be degraded in the solder-ability and/or rusty. Please confirm solder-ability and characteristics for the products regularly.

12-3

酸、アルカリ、塩、有機ガス、硫黄等の化学的雰囲気中で保管されますとはんだ付け性の劣化不良等の原因となりますので、化学的雰囲気中での保管は避けて下さい。

Please do not store the products in a chemical atmosphere (Acids, Alkali, Bases, Organic gas, Sulfides and so on), because the characteristics may be reduced in quality, and/or be degraded in the solder-ability due to the storage in a chemical atmosphere.

12-4

湿気、塵等の影響を避けるため、床への直置きは避けて保管下さい。

Please do not put the products directly on the floor without anything under them to avoid damp places and/or dusty places.

12-5

直射日光、熱、振動等が加わる場所での保管は避けて下さい。

Please do not store the products in the places such as : in a damp heated place, in a place where direct sunlight comes in, in place applying vibrations.

12-6


開梱、開封後、長期保管された場合、保管状況によっては、はんだ付け性等が劣化する可能性があります。開梱、開封後は速やかにご使用下さい。

Please use the products immediately after the package is opened, because the characteristics may be reduced in quality, and/or be degraded in the solder-ability due to storage under the poor condition.

12-7

製品落下により、製品内部のセラミック素子の割れ等の原因となりますので、容易に落下しない状態での保管とお取扱いをお願い致します。

Please do not drop the products to avoid cracking of ceramic element.

13.  お願い Note:

13-1

ご使用に際しましては、貴社製品に実装された状態で必ず評価して下さい。

Please make sure that your product has been evaluated in view of your specifications with our product being mounted to your product.

13-2

当製品を当納入仕様書の記載内容を逸脱して使用しないで下さい。

You are requested not to use our product deviating from this product specification.

13-3

お手数ですが、当納入仕様書に貴社受領印を押印の上、1部を弊社へご返却下さい。

3ヶ月以内にご返却いただけない場合、又は、当納入仕様書をご返却いただく前にご注文をいただいた場合は、当納入仕様書は、その時点で受領されたものとさせていただきます。

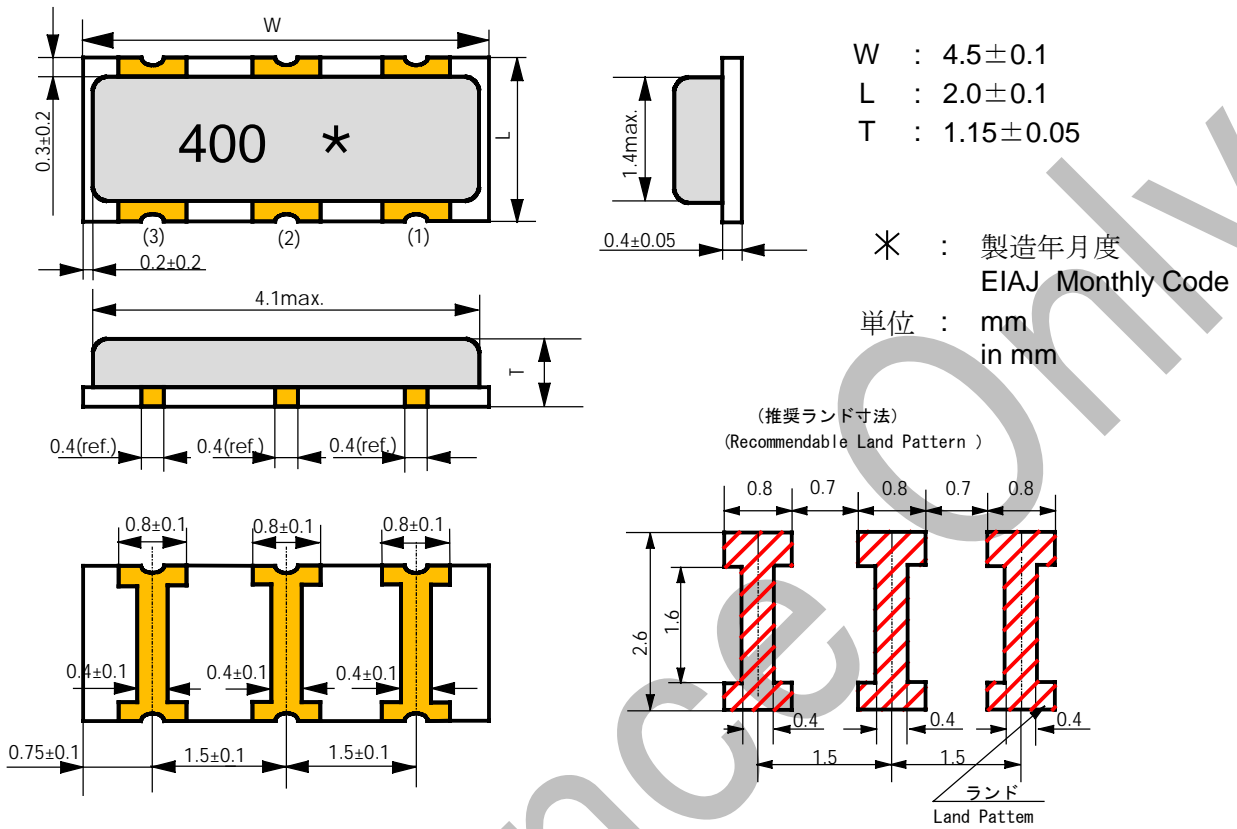
Please return one duplicate of this product specification to us with your signature to acknowledge your receipt. In case of no return within three months from submission date, or if we receive order before the duplicate is returned, this product specification will be deemed to have been received by you.

13-4

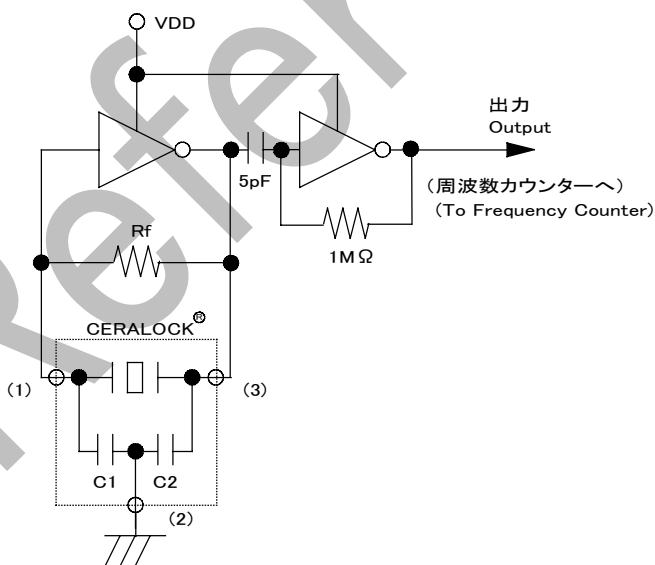
弊社は、仕様書、図面その他の技術資料には、取引に関する契約事項を記載することは適切ではないものと存じております。従って、もし、貴社が作成されたこれら技術資料に、品質保証、P L、工業所有権等にかかる弊社の責任の範囲に関する記載がある場合は、当該記載は無効とさせていただきます。これらの事項につきましては、別途取引基本契約書等においてお申し越しいただきたくお願いします。

We consider it not appropriate to include any terms and conditions with regard to the business transaction in the product specifications, drawings or other technical documents. Therefore, if your technical documents as above include such terms and conditions such as warranty clause, product liability clause, or intellectual property infringement liability clause, they will be deemed to be invalid.

第1図 外形寸法図
Figure 1. Dimensions



第2図 発振周波数測定回路
Figure 2. Test Circuit



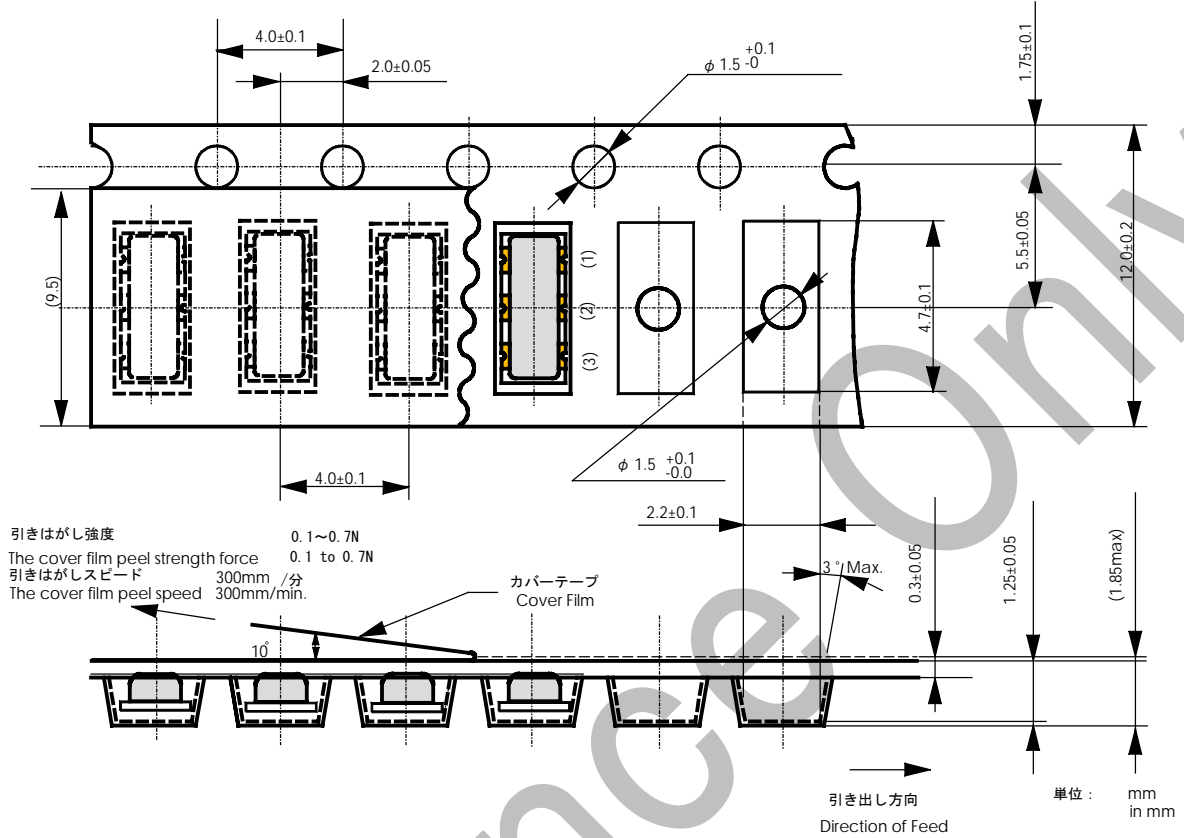
CERALOCK®:
CSTCR4M00G53-R0
CSTCR4M00G53-B0

IC: 1/6 TC4069UBP x2
(Toshiba)

VDD: $+5 \pm 0.1V$

Rf: $1M\Omega$

第3図 プラスチックテープの外形寸法図
 Figure 3. Dimensions of Plastic Tape (CSTCR4M00G53-R0)



第4図 プラスチックリールの外形寸法図
 Figure 4. Dimensions of Plastic Reel (CSTCR4M00G53-R0)

